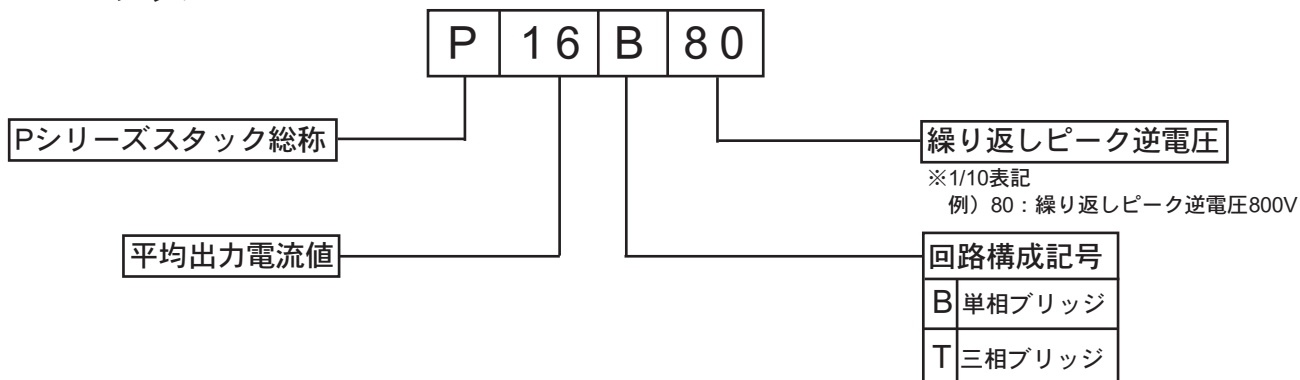
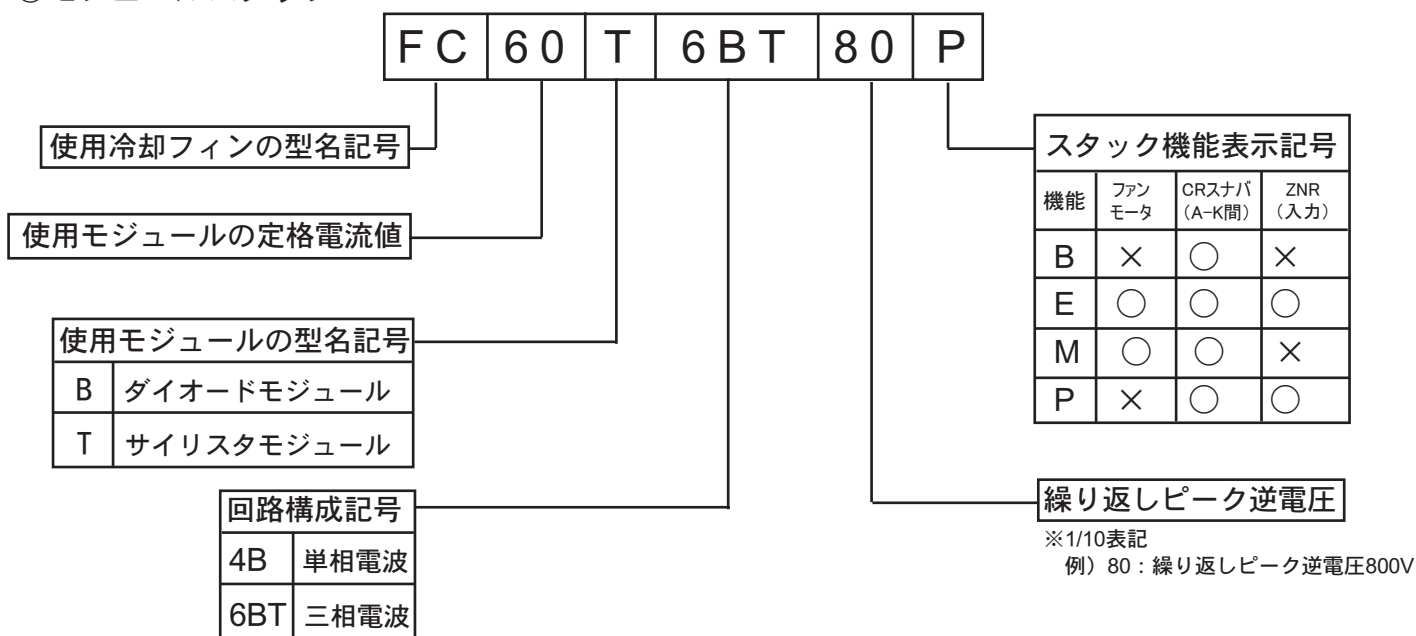


型名の付け方（汎用スタック）

①Pシリーズスタック



②モジュールスタック



③平型スタック

