



表面実装型TCXO KT2016Kシリーズ

2.0×1.6mm



AEC-Q100/200 RoHS対応品  
※AEC-Q100はオプション対応

### ■ 特長

- 小型表面実装タイプ (2.0×1.6×0.8mm)
- 周波数温度特性  
: ±2.0×10<sup>-6</sup>/ -30 ~ +85° C  
: ±0.5×10<sup>-6</sup>/ -30 ~ +85° C (GNSS対応)
- 電源電圧 : 1.68 ~ 3.63V対応可能
- リフローはんだ対応
- 動作温度 -40 ~ +105°C対応 (オプション)
- Disable機能 (オプション)

### ■ 用途

- 移動体通信、W-LAN他
- 特定小電力無線
- 各種GNSS

### ■ 品名表示方法

KT2016K 26000 □ □ □ □ □ XX  
① ② ③ ④ ⑤ ⑥ ⑦ ⑧

#### ① 型名

② 出力周波数

③ 周波数温度特性

A	±0.5×10 <sup>-6</sup>
B	±1.0×10 <sup>-6</sup>
C	±1.5×10 <sup>-6</sup>
D	±2.0×10 <sup>-6</sup>

④ 下限保証温度

C	-30° C
E	-20° C
G	-10° C

⑤ 上限保証温度

W	+85° C
V	+80° C
U	+75° C

⑥ 電源電圧

18	1.8V	28	2.8V
30	3.0V	33	3.3V

⑦ 周波数可変機能

T	VC無し
仕様コード※	VC付き

※VC付き仕様はお問い合わせください。

⑧ 個別仕様

包装形態(テーピング 15000個/ リール)

### ■ 規格

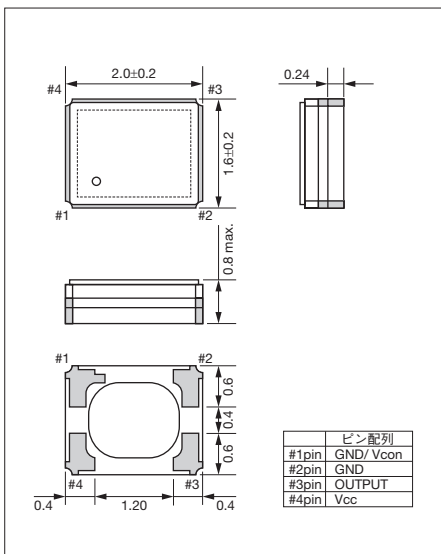
項目	記号	条件/備考	規格		単位
			Min.	Max.	
出力周波数範囲	f <sub>o</sub>		10	60	MHz
周波数許容偏差	f <sub>tol</sub>	vs 温度	-0.5/ -2	+0.5/ +2	×10 <sup>-6</sup>
		vs 負荷	-0.2	+0.2	
		vs 電源電圧	-0.2	+0.2	
周波数経時変化	f <sub>age</sub>	Per Year	-1	+1	×10 <sup>-6</sup>
保存温度範囲	T <sub>stg</sub>		-40	+85	°C
動作温度範囲	T <sub>use</sub>		-30	+85	°C
周波数可変範囲	f <sub>cont</sub>	正方向(Positive)	±8	±15	×10 <sup>-6</sup>
電源電圧	V <sub>CC</sub>		1.68	3.63	V
出力電圧	V <sub>pp</sub>	Clipped Sine*、負荷10k ohm // 10pF	0.8	—	Vp-p
消費電流(最大負荷時)	I <sub>cc</sub>		—	2	mA
高調波比	—		—	-5	dBc

\* 本製品にはDCカット用コンデンサを内蔵していません。発振器出力ラインにDCカット用コンデンサ(1nF以上)を接続してご使用下さい。

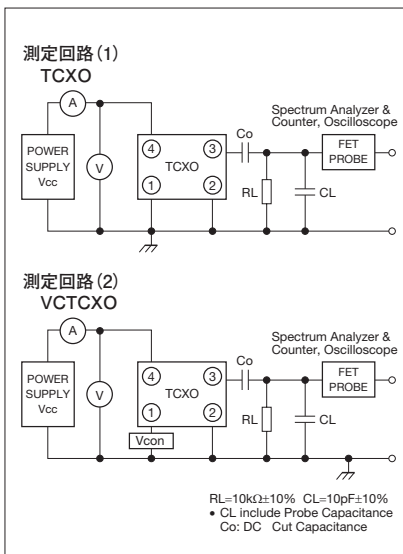
\* 上記仕様は、標準品規格となりますので、その他ご要求規格についてはお問い合わせください。

### ■ 形状・寸法

(単位: mm)



### ■ 測定回路



### ■ 推奨ランドパターン

(単位: mm)

