



RoHS対応品

■ 特長

- 小型表面実装タイプ (2.5×2.0×0.8mm)
- AFC回路内蔵
- 周波数温度特性：±2.0×10⁻⁶/-30～+85°C
- 電源電圧：1.68～3.6V対応可能
- リフローはんだ対応

■ 用途

- 3G (CDMA、W-CDMA、TD-SCDMA)、GPRS、GSM、W-LAN、WiMAX他

■ 品名表示方法

KT2520F 26000 D C W 28 T xx
 ① ② ③ ④ ⑤ ⑥ ⑦ ⑧

① 型名	⑥ 電源電圧
② 出力周波数	28 2.8V 30 3.0V
③ 周波数温度特性	⑦ 周波数可変範囲
B ±1.0×10 ⁻⁶	T VC無し
C ±1.5×10 ⁻⁶	その他※ VC付き
D ±2.0×10 ⁻⁶	※個別仕様
④ 下限保証温度	⑧ 客先個別仕様
C -30°C	
E -20°C	
G -10°C	
⑤ 上限保証温度	
W +85°C	
V +80°C	
U +75°C	

包装形態(テーピング 3000個/リール)

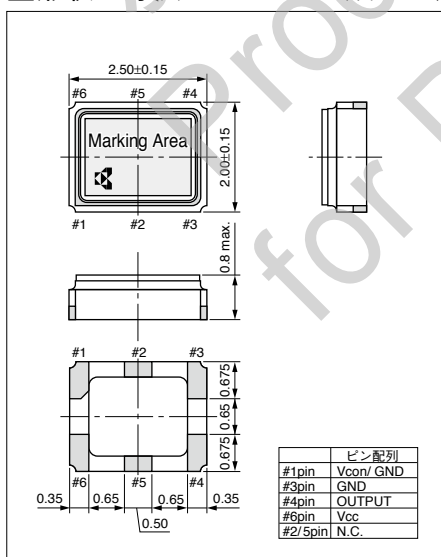
■ 規格

項目	記号	条件/備考	規格		単位
			Min.	Max.	
出力周波数範囲	f _o	標準出力周波数：13、19.2、26、38.4、52	13	52	MHz
周波数許容偏差	f _{tol}	vs 温度	-2	+2	×10 ⁻⁶
		vs 負荷	-0.1	+0.1	
		vs 電源電圧	-0.2	+0.2	
周波数経時変化	f _{age}	Per Year	-1	+1	×10 ⁻⁶
保存温度範囲	T _{stg}		-40	+85	°C
動作温度範囲	T _{use}		-30	+85	°C
周波数可変範囲	f _{cont}	正方向(Positive)	±8	±15	×10 ⁻⁶
電源電圧	V _{cc}		1.68	3.6	V
出力電圧	V _{pp}	Clipped Sine*、負荷10k ohm // 10pF	0.8	—	Vp-p
消費電流(最大負荷時)	I _{cc}		—	2	mA
高調波比	—		—	-5	dBc

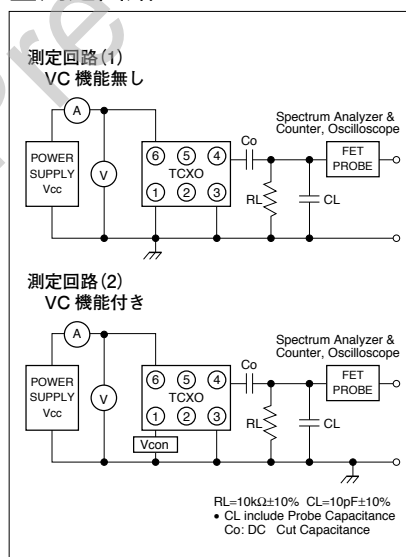
* 本製品にはDCカット用コンデンサを内蔵しておりません。発振器出力ラインにDCカット用コンデンサ(1nF以上)を接続しご使用下さい。

■ 形状・寸法

(単位：mm)



■ 測定回路



■ 推奨ランドパターン

(単位：mm)

