

▶ 表面実装型TCXO (LSIタイプ) KT2520シリーズ (GPS用)

2.5×2.0mm



RoHS対応品

■ 特長

- 小型表面実装タイプ (2.5×2.0×0.8mm)
- 周波数温度特性: $\pm 0.5 \times 10^{-6} / -30 \sim +85^{\circ}\text{C}$
- 電源電圧: 1.68 ~ 3.6V対応可能
- リフローはんだ対応
- 温度センサー出力 (オプション)
- Disable機能 (オプション)
- 下限温度 -40°C 対応 (オプション)

■ 用途

- 各種GPS用チップセット対応

■ 品名表示方法

KT2520F 26000 A C W 18 T xx
 ① ② ③ ④ ⑤ ⑥ ⑦ ⑧

① 型名	⑥ 電源電圧
② 出力周波数	18 1.8V 28 2.8V
③ 周波数温度特性	⑦ 周波数可変範囲
④ 下限保証温度	T VC無し
⑤ 上限保証温度	⑧ 客先個別仕様
A $\pm 0.5 \times 10^{-6}$	
C -30°C	
E -20°C	
G -10°C	
W $+85^{\circ}\text{C}$	
V $+80^{\circ}\text{C}$	
U $+75^{\circ}\text{C}$	

包装形態 (テーピング 3000個/ リール)

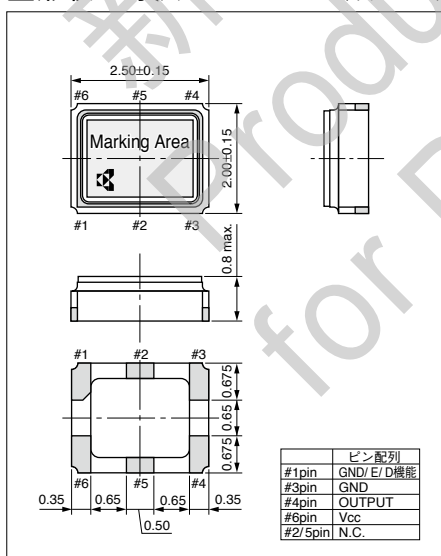
■ 規格

項目	記号	条件/備考	規格		単位
			Min.	Max.	
出力周波数範囲	f_o	標準出力周波数: 16.368, 16.369, 19.2, 23.104, 26, 27.456, 33.6, 38.4, 52	13	52	MHz
周波数許容偏差	f_{tol}	vs 温度	-0.5	+0.5	$\times 10^{-6}$
		vs 負荷	-0.1	+0.1	
		vs 電源電圧	-0.2	+0.2	
周波数経時変化	f_{age}	Per Year	-1	+1	$\times 10^{-6}$
保存温度範囲	T_{stg}		-40	+85	$^{\circ}\text{C}$
動作温度範囲	T_{use}		-30	+85	$^{\circ}\text{C}$
電源電圧	V_{cc}		1.68	3.6	V
出力電圧	V_{pp}	Clipped Sine*, 負荷10k ohm // 10pF	0.8	—	Vp-p
消費電流 (最大負荷時)	I_{cc}		—	2	mA
高調波比	—		—	-5	dBc

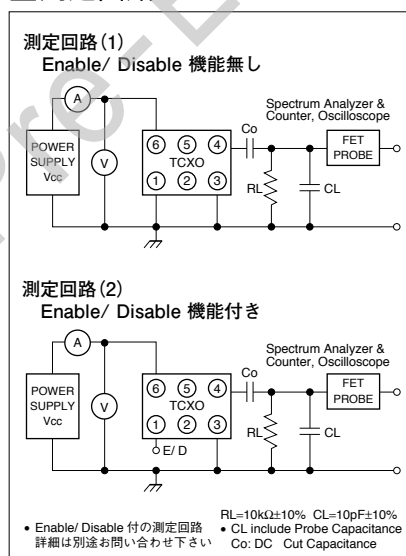
* 本製品にはDCカット用コンデンサを内蔵しておりません。発振器出力ラインにDCカット用コンデンサ (1nF以上) を接続しご使用下さい。

■ 形状・寸法

(単位: mm)



■ 測定回路



■ 推奨ランドパターン

(単位: mm)

