



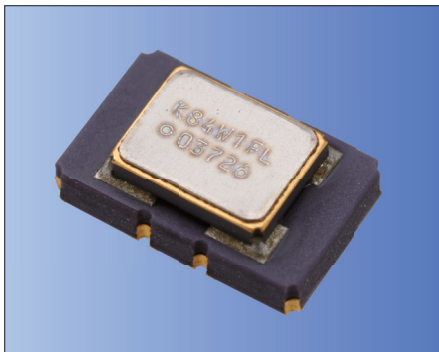
温度補償型水晶発振器

Temperature Compensated Crystal Oscillators (TCXO, VCTCXO)



表面実装型TCXO KT5032Fシリーズ(Smallcell/ Stratum3用)

5.0×3.2mm



RoHS対応品

■ 特長

- 高精度、高信頼性
- 電源電圧：2.3～3.63V対応
- クリップドサイン波/ CMOS出力を選択可能
- 低位相ノイズ品

■ 用途

- 5G、Smallcell、Stratum3
- SONET/ SDH/ Ethernet

■ 品名表示方法

KT5032F 20000 K A W 33 T xx
 ① ② ③ ④ ⑤ ⑥ ⑦ ⑧

- ① 型名
- ② 出力周波数
- ③ 発振周波数安定度
- ④ 下限保証温度
- ⑤ 上限保証温度

	③	④	⑤
KAW	$\pm 0.28 \times 10^{-6}$	-40°C	+85°C

⑥ 電源電圧	⑦ 周波数可変機能
33	3.3V
	T
	仕様コード※
	VC無し
	VC付き

※VC付き仕様はお問い合わせください。

⑧ 個別仕様

包装形態(テーピング 1000個/ リール)

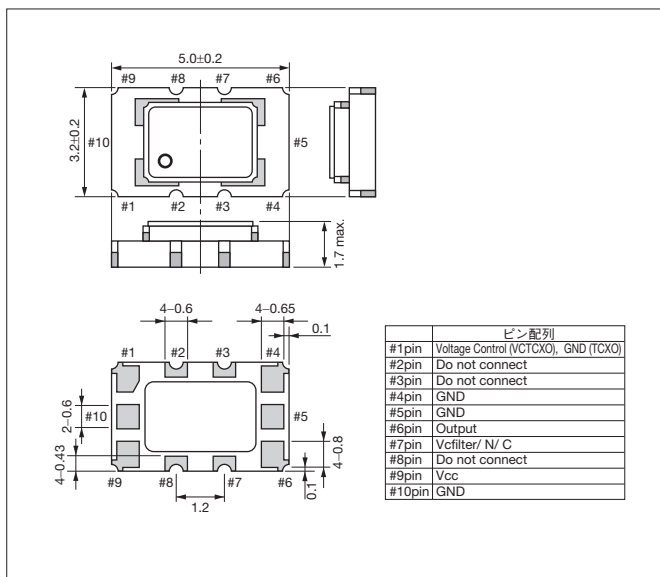
■ 規格

項目	記号	条件	規格		単位	
			Min.	Max.		
出力周波数範囲	f _o	標準出力周波数：10、19.2、20、24.576、26、30.72、38.88、40	10	40	MHz	
周波数許容偏差	f _{tol}	vs 温度(-40～+85°C) [±(fmax-fmin)/2fo] vs 電源電圧	-0.28 -0.1	+0.28 +0.1	×10 ⁻⁶	
電源電圧	V _{CC}		+2.3	+3.63	V	
消費電流	I _{CC}	CMOS Output	—	6	mA	
周波数経時変化	f _{age}	20years @40°C、温度特性、初期偏差、電源電圧変動、負荷変動を含む	-4.6	+4.6	×10 ⁻⁶	
周波数可変範囲	f _{cont}	正方向(positive)※入力インピーダンス100k ohm min	±5	±20	×10 ⁻⁶	
出力電圧	V _{pp}	Clipped Sine*、負荷10k ohm // 10pF	0.8	—	Vp-p	
LLレベル出力電圧	V _{OL}	CMOS、負荷15pF (I _{OL} =4mA)	—	10% V _{CC}	V	
HLレベル出力電圧	V _{OH}	CMOS、負荷15pF (I _{OH} =-4mA)	90% V _{CC}	—	V	
立上り/ 立下り (10% V _{CC} ～90% V _{CC})	Tr/ Tf	CMOS、負荷15pF	—	8	ns	
波形シンメトリ	SYM	50% V _{CC}	45	55	%	
Phase Noise	—	@20MHz	@10Hz offset	—	-90	dBc/ Hz
			@100Hz offset	—	-120	
			@1kHz offset	—	-140	
			@10kHz offset	—	-150	
			@100kHz offset	—	-150	

* 本製品にはDCカット用コンデンサを内蔵しておりません。クリップドサイン出力時は、発振器出力ラインにDCカット用コンデンサ(1nF以上)を接続して使用下さい。
 * 上記仕様は、標準品規格となりますので、その他ご要望規格についてはお問い合わせください。

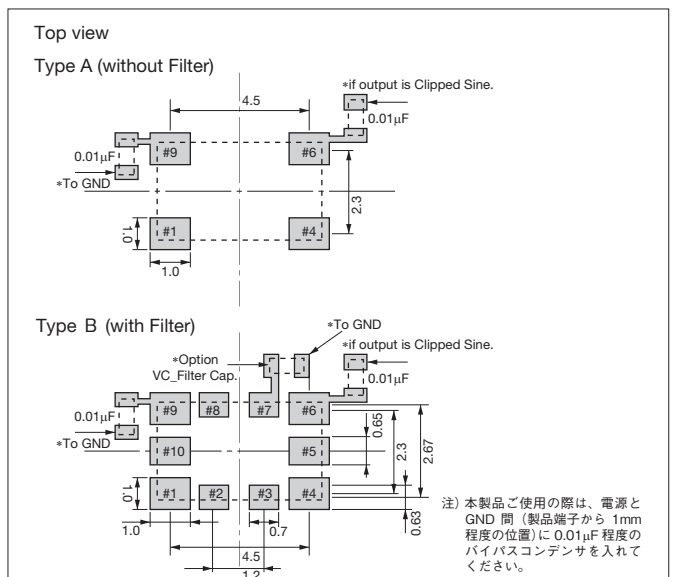
■ 形状・寸法

(単位：mm)



■ 推奨ランドパターン

(単位：mm)



水晶発振器

