



RoHS Compliant / RoHS 対応品

Part Number / 注文コード

SF 18 - 1900 B A SU B1
 ① ② ③ ④ ⑤ ⑥ ⑦

- ① Type of Product (SAW Filters) / 製品区分 (SAW フィルタ)
- ② Package Size / パッケージサイズ
- ③ Nominal Center Frequency / 公称中心周波数
- ④ Frequency Spec. / 周波数仕様
- ⑤ Number of Terminals / 端子数
- ⑥ Input/ Output / 入出力仕様
- ⑦ Custom Specification / 個別仕様

Specifications / 規格

Part No.	Output	Application	Pass Band Frequency	Insertion Loss (dB)	Pass Band Variation (dB)	VSWR	Absolute Rejection (dB)								Operating Temp.	Storage Temp.
							10MHz	1560MHz	1800MHz	2010MHz	2025MHz	2400MHz	4900MHz	960MHz		
SF18-1900BASUB1	Unbalance	(Filter1) BAND 39	1880MHz - 1920MHz	2.0 max.	—	2.1 max.	30 min.	30 min.	30 min.	35 min.	34 min.	35 min.	30 min.	-30 to +85°C	-40 to +85°C	
		(Filter2) BAND 41 (110MHz)	2545MHz - 2655MHz	3.1 max.	—	2.0 max.	30 min.	23 min.	20 min.	25 min.	35 min.	28 min.	24 min.			

Dimensions / 形状・寸法

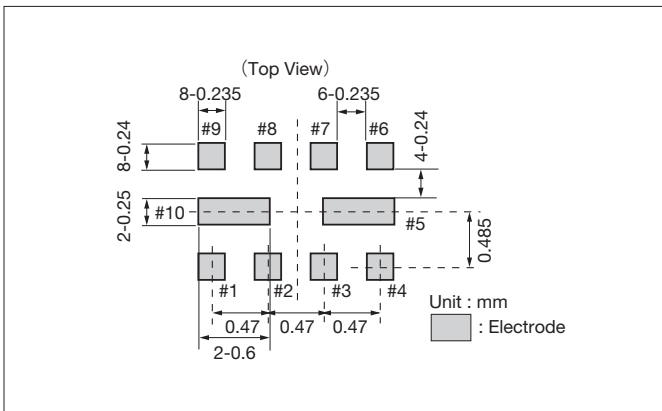
(Top View)

(Bottom View)

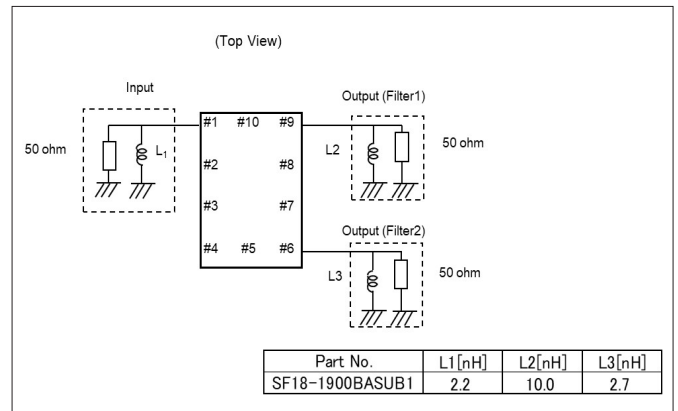
単位: mm
 K: 京セラロゴ
 **: 識別番号
 ●: 1番ピン 識別マーク
 XXXX: プロダクションコード

PIN	Connection	PIN	Connection
#1	Ant	#6	Tx/ Rx (Filter2)
#2	GND	#7	GND
#3	GND	#8	GND
#4	GND	#9	Tx/ Rx (Filter1)
#5	GND	#10	GND

Recommended Land Pattern / 推奨ランドパターン



Test Circuit / 測定回路

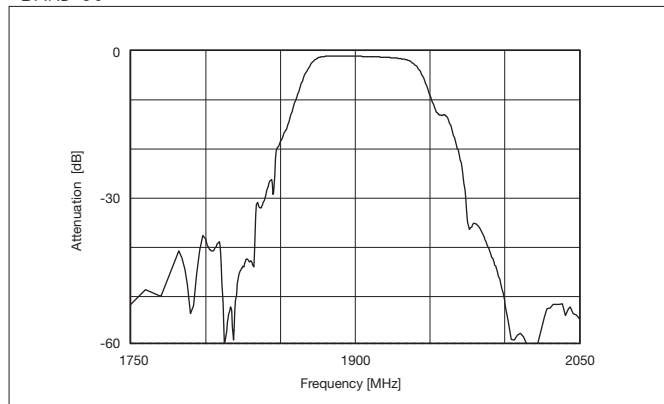




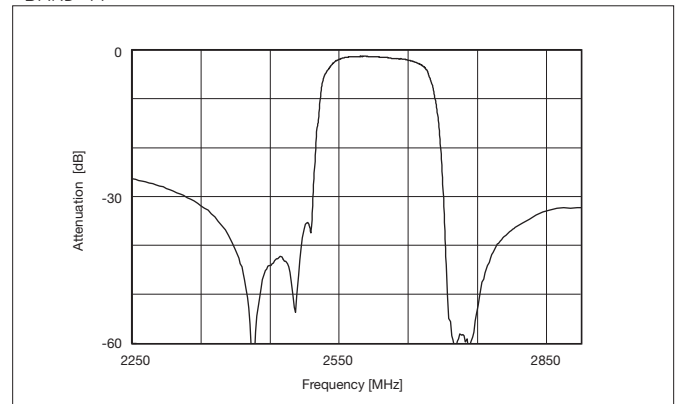
■ Characteristics / 電気特性

Part No.: SF18-1900BASUB1

<BAND 39>



<BAND 41>





1. Precautions for using products

- 1) Use products within the range of rated operating temperature, rated voltage and load applied in the environmental test that are specified for each product. otherwise it may not satisfy electrical characteristic specifications. It might work initially, but there is a high possibility that it will cause degradation, breakdown or lower reliability.
- 2) This product is designed and manufactured with intention to be used in electronic devices for standard applications, but not in the following environment which may affect performance of the product. Be sure not to use products in the following conditions which may cause electrical characteristics and reliability degradation.
 - Under corrosive gas (Cl₂, H₂S, NH₃, SO_x, NO_x, etc.) atmosphere
 - Under volatile and inflammable gas atmosphere
 - Dusty environment
 - Direct exposure to water, or highly humid environment
 - Under direct sunlight
 - Under high static electricity, or high electric intensity.

Please consult us if you intend to use products in the above environment.

- 3) Do not use products in liquid such as water, oil, chemical or organic solvent.
- 4) Avoid contact with other components on a board, since outer resin is not intended for the insulation with other components.
- 5) There might be a strong electrical charge when rapid thermal change is applied to this product. This charge may damage the product and the peripheral circuit. Therefore, insert a load discharge path between input/output and ground.
- 6) Do not use transfer mold for this product. It may break hermetic seal and cause malfunctioning. Please consult us when molding by resin.

2. Precautions for storing products

- 1) Do not store products in the following environment which may deteriorate solderability.
 - Under corrosive gas (Cl₂, H₂S, NH₃, SO_x, NO_x, etc.) atmosphere
 - Under volatile and inflammable gas atmosphere
 - Dusty environment
 - Direct exposure to water, or highly humid environment
 - Under direct sunlight
 - Under high static electricity, or high electric intensity.

Please consult us if you store products in the above environment.

- 2) Store products under normal temperature and humidity in the sealed or unopened package. Storage of products for over 12 months after shipment may deteriorate solderability, and it is advised to perform solderability test before use. Also, be cautioned that color of electrode might change after a long term storage.
- 3) Open a sealed pack just before use. Within 168 hours after opening the pack, use products under the condition between 5–30 deg. C and below 60% RH.
- 4) Do not stack more than 5 packaging boxes, otherwise they may unpile.

3. Precautions for transporting products

- 1) Do not apply any vibrations or shocks greater than specified ones, otherwise it may cause degradation, breakdown or lower reliability.
- 2) Do not apply any shocks or loads greater than specified ones while carrying the board with products mounted.
- 3) Take appropriate measure to avoid static electricity or high voltage when handling products, otherwise it may cause degradation or damage to the products.
- 4) Do not handle this product with bare hands.

4. Precautions for mounting products

- 1) Locate products so that no stress is applied by bending or warping of the board. Please be careful that a stress or shock larger than the specified one may be applied, if a product is located near a joint of a mounted PCB and an outer part
- 2) Please do not apply stresses greater than the one loaded in the environmental test when mounting products on the board.
- 3) Make sure to solder all electrodes to the board, otherwise electrode strength may deteriorate.



1. 取り扱いに関する注意事項

- 1) 本カタログ掲載製品は、製品毎に定めております動作温度、定格電圧および、環境試験で印加されている負荷の範囲内でご使用ください。仕様範囲外でのご使用など、製品の不適切な取り扱いに起因する電氣的性能の劣化および破損などにつきましては、弊社では責任を負いかねますのでご了承下さい。
- 2) 本カタログ掲載製品は、一般環境下（常温、常湿、常圧の雰囲気）で使用する電子機器内のご使用を意図し、設計しております。以下のような環境下でのご使用は、特性を劣化させ、信頼性を低下させる恐れがあります。なお、止むを得ず使用される場合には、あらかじめ弊社担当部門までご相談下さい。
 - ・ 特殊ガス雰囲気下（Cl₂, H₂S, NH₃, SO_x, NO_x 等）
 - ・ 揮発性、引火性のあるガス雰囲気
 - ・ 多湿で結露しやすい環境
 - ・ 直射日光の当たる環境
 - ・ ほこりの多い環境
 - ・ 水が直接かかる環境
 - ・ 静電気や電界強度の強い環境
- 3) 本カタログ掲載製品は、液体中（水、油、薬液、有機溶媒など）でのご使用は避けてください。
- 4) 本カタログ掲載製品の外装樹脂は、絶縁を目的としておりませんので、他製品との接触は避けてください。
- 5) 本カタログ掲載製品に急激な温度変化がかかると、電荷を発生し、製品や周辺部品の劣化や破損を招く可能性があります。必ず、入力（出力）—アース間に放電経路を確保してください。
- 6) 本カタログ掲載製品のトランスファーモールドでの使用は避けてください。製品の気密が破損し、正常に動作しなくなる恐れがあります。また、樹脂モールドで使用される際は弊社担当部門までご相談ください。

2. 保管に関する注意事項

- 1) 本カタログ掲載製品は、実装電極のはんだ付け性を損なわないようにするため、以下の環境での保管は避けてください。なお、止むを得ず保管される場合には、あらかじめ弊社担当部門までご相談下さい。
 - ・ 特殊ガス雰囲気下（Cl₂, H₂S, NH₃, SO_x, NO_x 等）
 - ・ 揮発性、引火性のあるガス雰囲気
 - ・ 多湿で結露しやすい環境
 - ・ 直射日光が当たる環境
 - ・ ほこりの多い環境
 - ・ 水が直接かかる環境
 - ・ 静電気や電界強度の強い環境
- 2) 本カタログ掲載製品の長期保管は、密閉または未開封梱包状態のまま、常温常湿の環境下でお願い致します。ただし、出荷から1年超過しての保管製品については、はんだ付け性の劣化が生じる可能性がありますので、ご使用前に必ずはんだ付け性の評価を行った上でご使用ください。また、長期保管は電極が変色する原因になることがありますのでご注意ください。
- 3) 本カタログ掲載製品は、使用される直前までアルミパック梱包を開封しないでください。開封後は 5 ~ 30°C、60% RH以下の環境下で 168 時間以内に実装してください。
- 4) 梱包箱を重ねて保管する場合は、5 段以上の積み重ねは行わないでください。崩れる恐れがあります。

3. 運搬に関する注意事項

- 1) 運搬時に規定以上の振動・衝撃が印加された場合、不具合が生じ、製品の信頼性を低下させる原因となりますので、お取り扱いにはご注意ください。
- 2) 製品をセットに取り付けたまま運搬される際は、規定以上の振動・衝撃及び荷重がかからないようご注意ください。
- 3) 製品に静電気を加えると劣化及び破損することがありますので、運搬時や組立・測定作業時に静電気や過電圧が加わらないようご注意ください。
- 4) 製品を素手で持ち運ぶことは避けてください。

4. 取り付けに関する注意事項

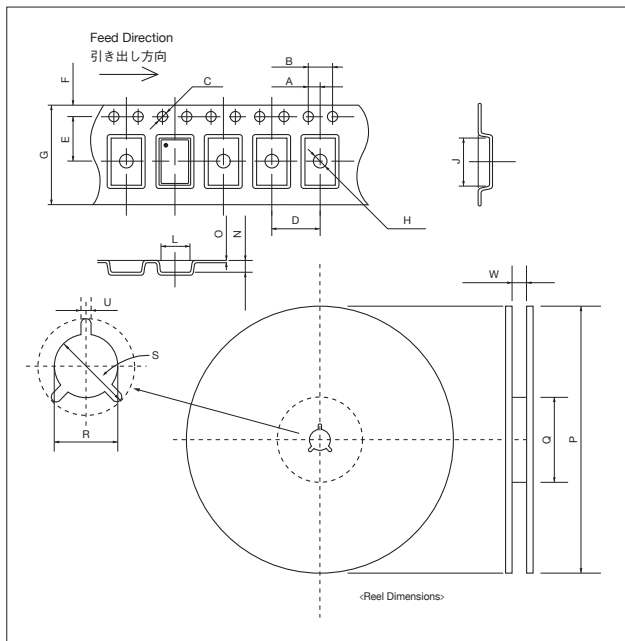
- 1) 基板の反り・たわみに対して圧力が加わらないように部品を配置してください。製品を回路基板と外装部品の接合部付近に配置すると、規定以上の衝撃や荷重がかかる場合がありますのでご注意ください。
- 2) 製品を回路基板に実装する際、環境試験で印加されている以上の過剰な圧力が加わらないようご注意ください。
- 3) 全ての端子をはんだ付けしない場合、端子強度が劣化する恐れがありますので、基板に実装する際は、全ての端子をはんだ付けしてください。



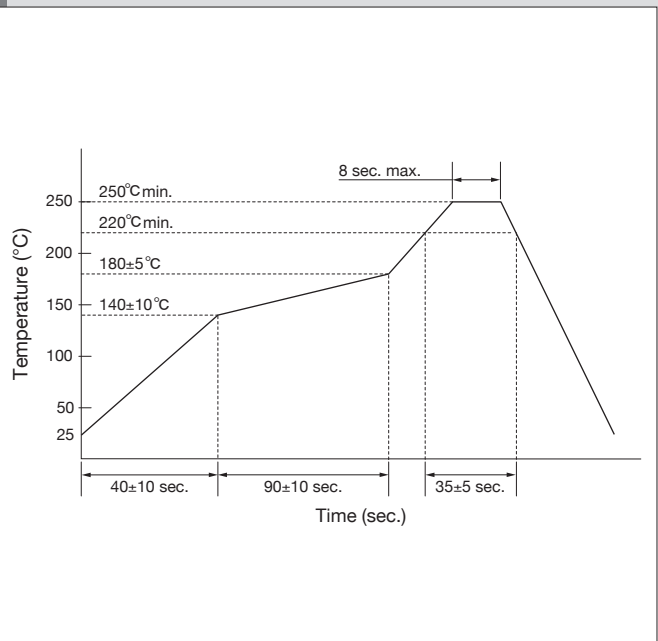
Tape & Reel Specifications / エンボステープング、リール仕様

(Unit: mm)

		SAW Multiplexers			SAW Duplexers			SAW Filters		
		SQ25	SD25	SD18	SF11	SF14	SF15	SF16	SF18	
T A P E	A	2.0±0.05	2.0±0.05	2.0±0.05	2.0±0.1	2.0±0.05	2.0±0.05	2.0±0.05	2.0±0.05	
	B	4.0±0.1	4.0±0.1	4.0±0.1	4.0±0.1	4.0±0.1	4.0±0.1	4.0±0.1	4.0±0.1	
	C	φ 1.5±0.1	φ 1.5±0.1	φ 1.5 ^{+0.1} ₋₀	φ 1.5±0.1	φ 1.5±0.1	1.5±0.1	1.5±0.1	φ 1.5 ^{+0.1} ₋₀	
	D	4.0±0.1	4.0±0.1	4.0±0.1	4.0±0.1	4.0±0.1	4.0±0.1	4.0±0.1	4.0±0.1	
	E	3.5±0.05	3.5±0.05	3.5±0.05	3.5±0.05	3.5±0.05	3.5±0.05	3.5±0.05	3.5±0.05	
	F	1.75±0.1	1.75±0.1	1.75±0.1	1.75±0.1	1.75±0.1	1.75±0.1	1.75±0.1	1.75±0.1	
	G	8.0±0.1	8.0±0.1	8.0±0.1	8.0±0.1	8.0±0.2	8.0±0.2	8.0±0.2	8.0±0.1	
	H	φ 1.1±0.1	φ 1.1±0.1	φ 0.8±0.05	φ 1.5±0.1	φ 0.5±0.1	0.5±0.1	1.1±0.1	φ 0.8±0.05	
	J	2.9±0.1	2.9±0.1	2.05±0.1	1.3±0.1	1.6±0.05	1.80±0.1	1.90±0.1	2.05±0.1	
	L	2.4±0.1	2.4±0.1	1.7±0.1	1.1±0.1	1.3±0.05	1.4±0.1	1.85±0.1	1.7±0.1	
	N	0.8±0.1	0.8±0.1	0.85 ⁺⁰ _{-0.5}	0.7±0.1	0.7±0.05	0.7±0.1	0.95±0.2	0.85 ⁺⁰ _{-0.5}	
O	0.25±0.05	0.25±0.05	0.2±0.05	0.2±0.05	0.2±0.05	0.2±0.05	0.25±0.05	0.2±0.05		
R E E L	P	φ 178±2	φ 178±2	φ 178±2	φ 178±2	φ 178±2	φ 178±2	φ 178±2	φ 178±2	
	Q	φ 60±2	φ 60±2	φ 60±2	φ 60±2	φ 60±2	φ 60±2	φ 60±2	φ 60±2	
	R	φ 13±0.2	φ 13±0.2	φ 13±0.2	φ 13±0.2	φ 13±0.2	φ 13±0.2	φ 13±0.2	φ 13±0.2	
	S	φ 21±0.8	φ 21±0.8	φ 21±0.8	φ 21±0.8	φ 21±0.8	φ 21±0.8	φ 21±0.8	φ 21±0.8	
	U	2±0.5	2±0.5	2±0.5	2±0.5	2±0.5	2±0.5	2±0.5	2±0.5	
	W	9.5±1	9.5±1	9.5±1	9.5±1	9.5±1	9.5±1	9.5±1	9.5±1	
Qty.		3000	3000	3000	3000/6000	3000	3000	3000	3000	



Recommended Reflow Profile/ 推奨リフロー条件





1. Specifications described in this catalog are for references specifications shall be based on written documents agreed by each party.
2. Contents in this catalog are subject to change without notice. It is recommended to confirm the latest information at the time of usage. Also, this Catalog is revised once a year. We may not be able to accept requests based on old catalogs.
3. Products in this catalog are intended to be used in general electronic equipment such as office equipment, audio and visual equipment, communication equipment, measurement instrument and home appliances. It is absolutely recommended to consult with our sales representatives in advance upon planning to use our products in applications which require extremely high quality and reliability such as aircraft and aerospace equipment, traffic systems, safety systems, power plant and medical equipment including life maintenance systems.
4. Even though we strive for improvements of quality and reliability of products, it is requested to design with enough safety margin in equipment or systems in order not to threaten human lives directly or damage human bodies or properties by an accidental result of products.
5. It is requested to design based on guaranteed specifications for such as maximum ratings, operating voltage and operating temperature. It is not the scope of our guarantee for unsatisfactory results due to misuse or inadequate usage of products in the catalog.
6. Operation summaries and circuit examples in this catalog are intended to explain typical operation and usage of the product. It is recommended to perform circuit and assembly design considering surrounding conditions upon using products in this catalog.
7. Technical information described in this catalog is meant to explain typical operations and applications of products, and it is not intended to guarantee or license intellectual properties or other industrial rights of the third party or Kyocera.
8. Trademarks, logos and brand names used in this catalog are owned by Kyocera or the corresponding third party.
9. Certain products in this catalog are subject to the Foreign Exchange and Foreign Trade Control Act of Japan, and require the license from Japanese Government upon exporting the restricted products and technical information under the law.
Besides, it is requested not to use products and technical information in the catalog for the development and/or manufacture of weapons of mass destruction or other conventional weapons, nor to provide them to any third party with the possibility of having such purposes.
10. It is prohibited to reprint and reproduce a part or whole of this catalog without permission.



1. カタログの記載内容は参考仕様です。製品の仕様については正式に取り交わした仕様書に基づくものとします。
2. 本カタログの記載内容は、製品の改良等のために予告なく変更する場合がございます。ご使用に際しては最新の情報をご確認ください。また、当社電子部品総合カタログは原則として毎年更新されます。旧版カタログでのご要望については応じられない場合がありますのでお問い合わせください。
3. 本カタログに記載されている製品は一般電子機器（情報機器、通信機器、音響映像機器、計測機器、家電製品等）に使用されることを意図しています。特別な品質・信頼性が要求され、その故障や誤動作が直接人命を脅かしたり、人体に危害を及ぼす恐れのある装置やシステム（交通機器、安全装置、航空・宇宙用、原子力制御、生命維持装置を含む医療機器など）にご使用をお考えのお客様は、必ず事前に当社販売窓口までご相談ください。
4. 当社は品質・信頼性の向上に努めておりますが、万が一に備え、装置やシステム上で十分な安全設計をお願いします。
5. 設計に際しては最大定格、動作電源電圧、動作温度など保証範囲内でお使いください。保証値を超えての使用など、本カタログに記載する製品の誤った使用または不適切な使用などに起因する製品の運用結果につきましては、当社は責任を負いかねますので、ご了承ください。
6. 本カタログに記載された動作概要および回路例は、製品の標準的な動作や使用方法を説明するためのものです。したがって、製品を使用される場合には、外部諸条件を十分考慮のうえ、回路・実装設計を行ってください。
7. 本カタログに記載された技術情報は製品の代表的動作・応用を説明するためのもので、その使用に際しての当社及び第三者の知的財産権その他の権利に対する保証または許諾を行うものではありません。
8. 本カタログで使用される商標、ロゴ、商号に関する権利は、当社またはそれぞれの権利の所有者に帰属します。
9. 本カタログに記載されている製品のうち、外国為替及び外国貿易管理法に定める規制対象貨物・役務の輸出に際しては、同法に基づく輸出許可・承認が必要です。
10. 本カタログの記載内容を当社の許可無く転載・複写することを禁止いたします。