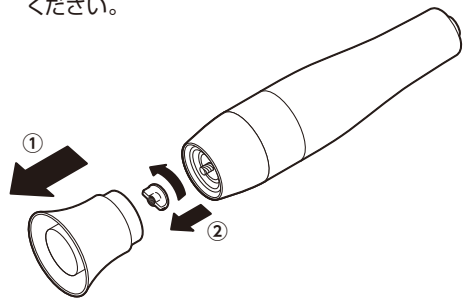


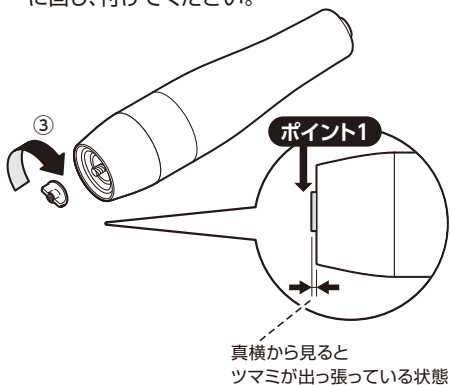
こんな時は…

ご使用中、ごくまれにコーヒー豆がセラミック臼(刃)につまり、動かなくなる場合があります。その場合は下記のようにし、お手入れしてください。

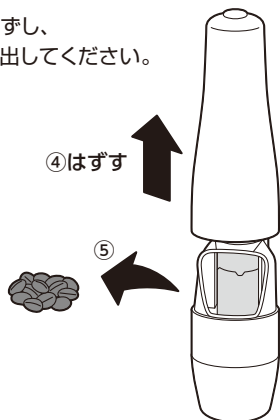
- ① 台座を取り外してください。
- ② 粗さ調節ツマミを反時計回りに回し、外してください。



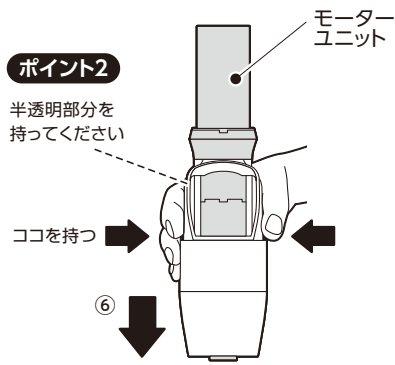
- ③ 再度粗さ調節ツマミを1~2回転ほど時計回りに回し、付けてください。



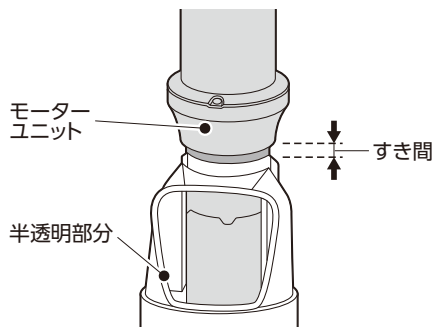
- ④ カバーをはずし、
- ⑤ 食材を取り出してください。



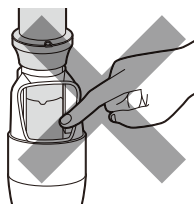
- ⑥ 本体の半透明部分を持ち、テーブルなど平らな面に出っ張った調節ツマミをカチッと音がするまで押し付けてください。



- ⑦ 半透明部分とモーターユニット部分にすき間ができ、臼のつまりが解消されます。



⚠ 注意



モーター作動中は絶対に食材投入口に指を入れないでください。ケガをするおそれがあります。