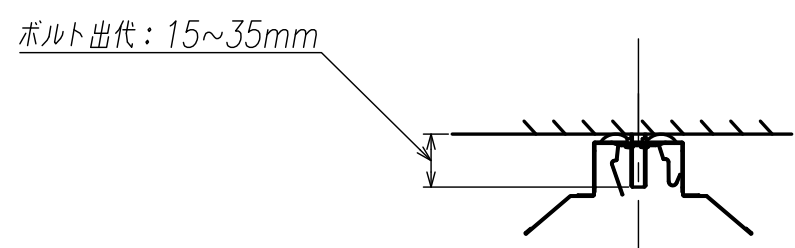
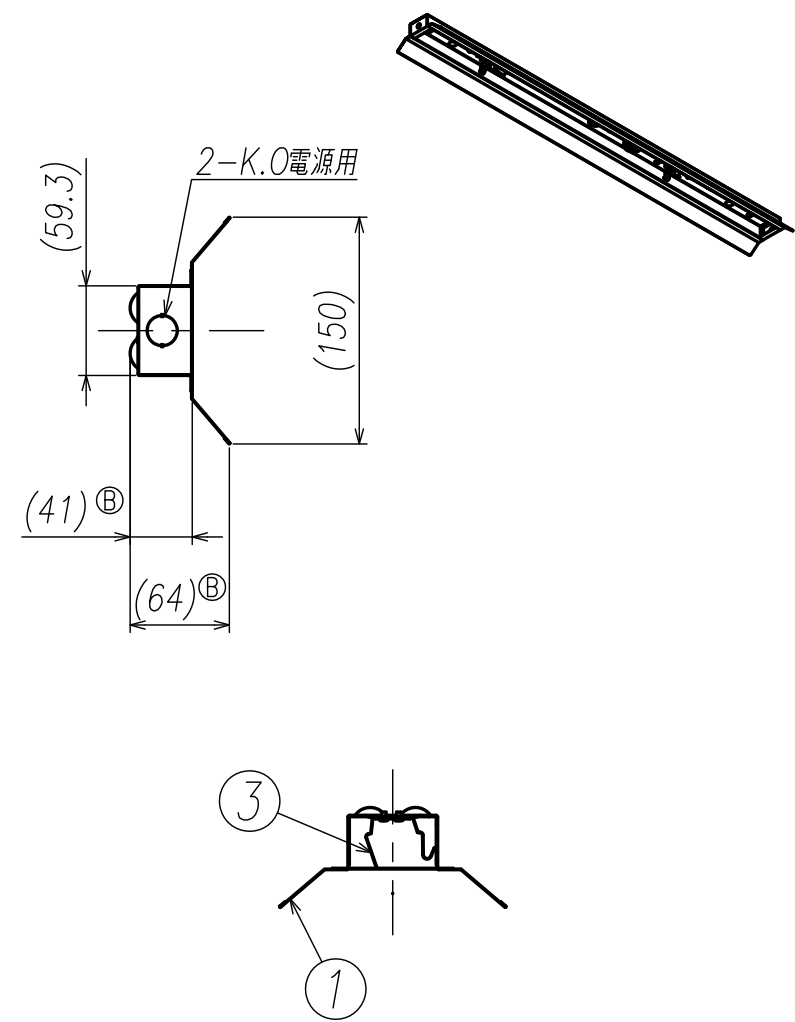
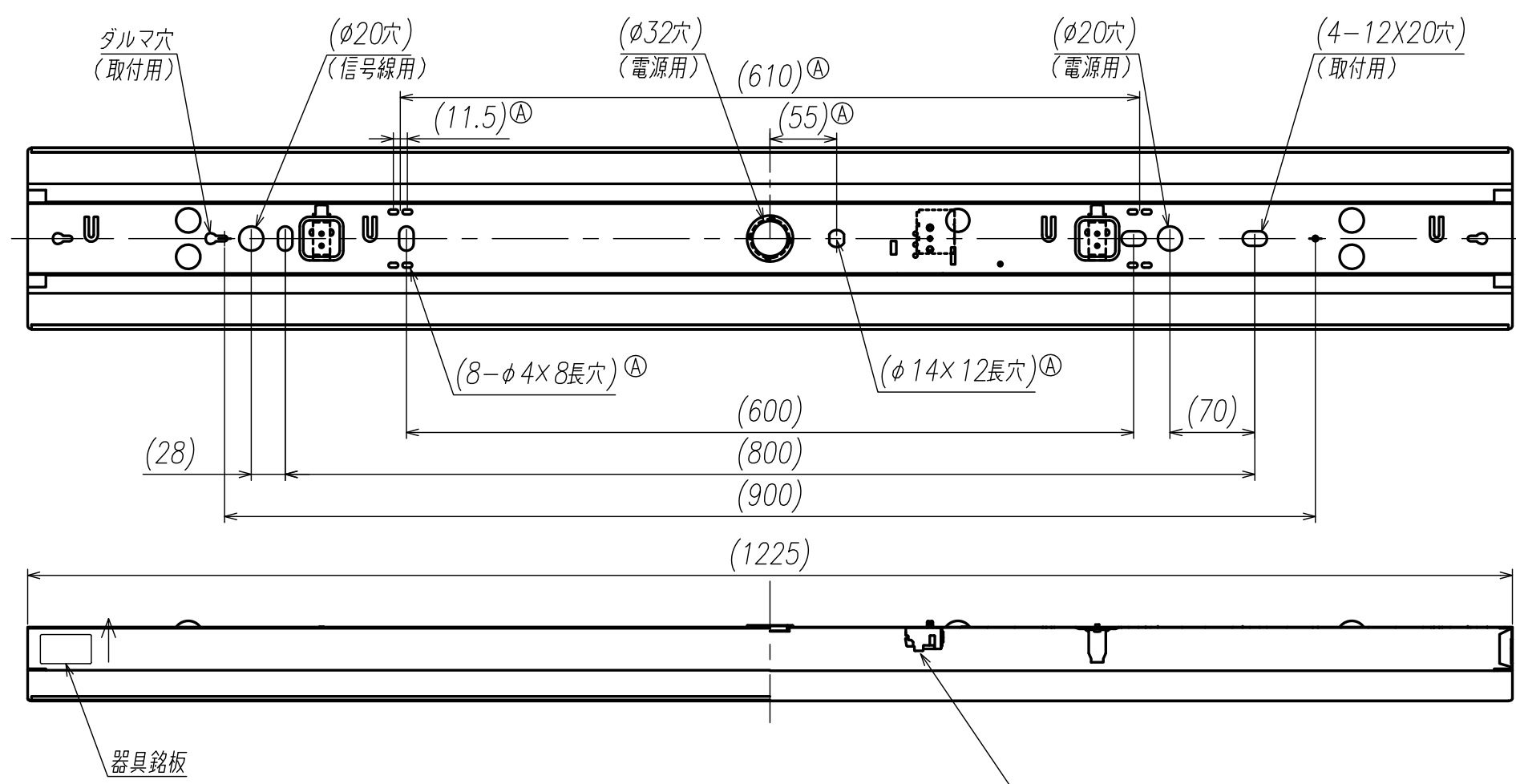


品番	名称	構成部品	数量
1	本体	鋼板 (t=0.4) 白色塗装	1
②	端子台	20A 300V	1
③	取付バネ	SUS (t=0.4)	2



⑤ 使用に関するご注意

- TV、ラジオや赤外線リモコン方式の機器は照明器具から離してご使用ください。雑音が入ったり、正常に動作しない場合があります。
- 電源スイッチに片切スイッチを使用する場合は、片切スイッチを電源の高圧側に設置してください。200V電源をご使用の場合は両切スイッチを使用してください。消灯時に微発光する場合があります。

⚠ 安全に関するご注意

- 一般屋内用器具本体です。直射日光の当たる場所、湿気の多い場所、振動の強い場所、雨水のかかる場所、風の強い場所、腐食性ガスの発生する場所では使用しないでください。変色・変形・落下・感電・火災の原因となります。
- 周囲温度は5~35℃の範囲でご使用ください。5℃以下の低温域での使用は、結露などにより絶縁不良・火災・感電の原因となります。
- 天井直付専用器具です。他の取付はできません。落下・火災の原因となります。
- 器具本体単体では使用できません必ず専用ライトユニットとの組合せでご使用ください。落下・感電・火災の原因となります。
- 電源線、アース線を確実に接続してください。アース線が不完全な場合には感電の原因となります。

- 電源線の器具間送り配線は、天井裏に電源線を戻して配線することを推奨します。器具内送り配線をする場合は、エコケーブル (EM-EE) をご使用ください。火災・感電の原因となります。
- ライトユニット6900lmの場合は電源線と同梱の耐熱チューブを使用して接続してください。火災・感電の原因となります。

⑤ 端子台の最大送り容量は右図の通りです。火災の原因となります。

明るさタイプ	送り容量
6900lmタイプ	12A以下
5200lmタイプ	11A以下
4000lmタイプ	14A以下
上記以外	20A以下

注

- 器具質量：約1.1Kg
- 本製品単体では使用できません。必ずライトユニットとの組合せでご使用ください。(適合ライトユニット：LB-40形)
- 製品形状について、変更になる可能性があることをご了承ください。

⑤	'16.07.04	端子台変更、取付バネ変更、器具厚み変更、注意文を追加	加藤	森	崎本
①	'15.09.26	器具のチェーン吊り下げ用、電源プラグ給電用の穴追加	加藤	森	崎本
原日付	変更内容	承認	確認	設計	
尺度 1:5 貴社 京セラスタンダード 品名 AH-40A01		単位 mm			
承認	品質確認	技術確認	製造確認	設計	一般公差
'14.12.1	'14.11.29	'14.11.29	'14.11.29	'14.11.29	図番
大沢	山城	草野	森	平林	GMA-B4155-B
御注意：本図面は京セラ株式会社の財産的情報を含んでおりますので、許可なく第三者に開示すること、あるいは、内容の全文または一部を複写することは御遠慮下さい。					1