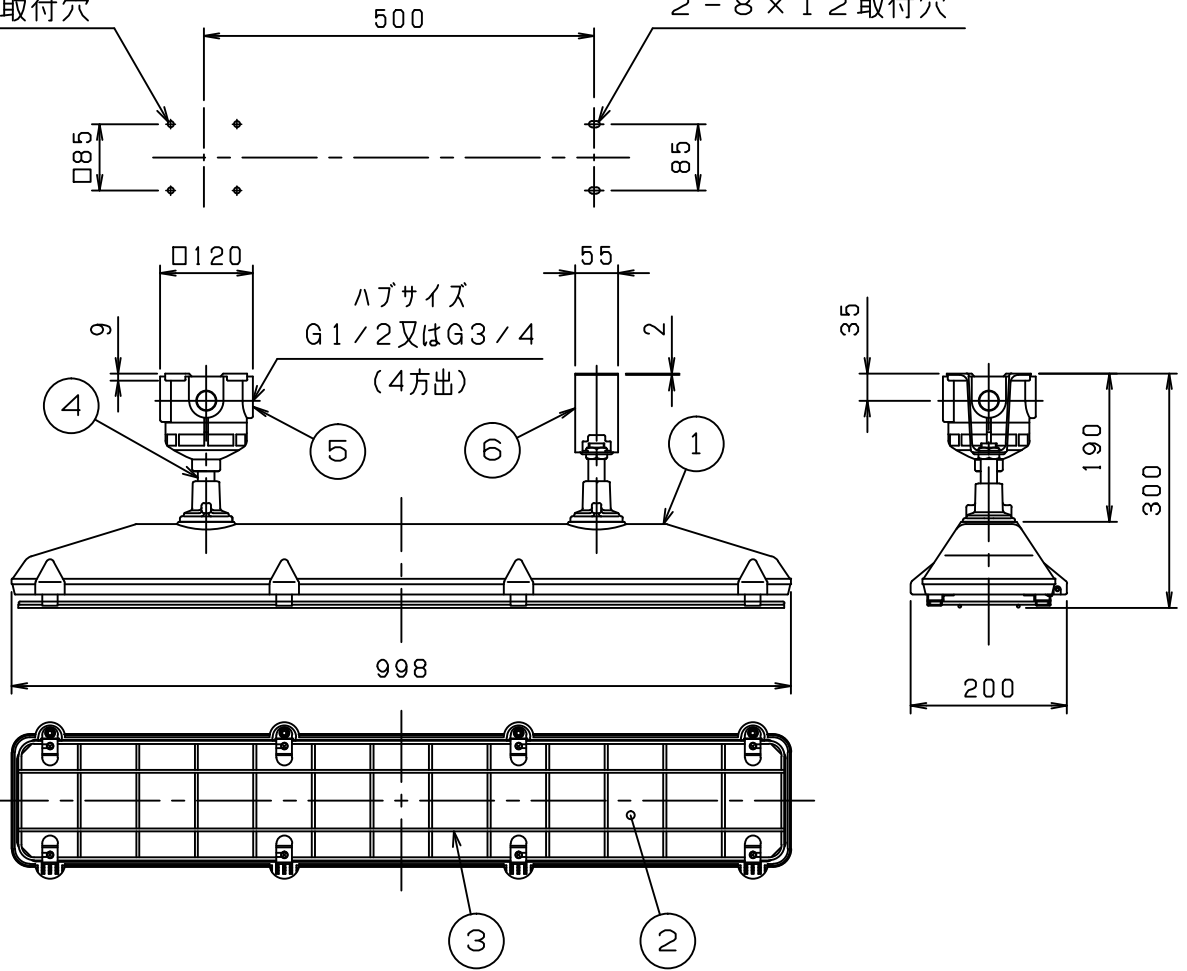


電気特性

電圧・周波数	100~242V・50/60Hz		
入力電圧	100V	200V	242V
入力電流	0.41A	0.21A	0.18A
消費電力	40W	40W	40W

4 - φ8 取付穴

2 - 8 × 12 取付穴



⚠ 安全に関するご注意

- ◎直射日光の当たる状態で点灯しないでください。短寿命の原因となります。
- ◎屋内外でご使用できます。ただし、次の場所では使用しないでください。
 - ・振動の強い場所
 - ・海岸地域など潮風による塩害を受ける地域
- ※塩害を受ける地域でご使用する場合は、当社までお問合せください。
- ・腐食性ガスが発生する場所
- ◎水がかかる場所では、ねじ嵌合部から水が浸入しないように防水処理をしてください。
- ◎器具は、構造物等の平滑な面に取り付けてください。
- ◎安全上LEDを直視しないでください。

使用上のご注意

- ◎器具設置は、天井取付専用です。器具取付範囲は、真下(0°)で取付けてください。
- ◎移動灯として使用しないでください。
- ◎LEDの特性上、個々のLEDにより発光色や明るさにバラツキがある場合があります。また、経年によるそれらの減衰率にもバラツキがありますのでご了承ください。
- ◎六角ナット、平座金、ばね座金を使用して確実に固定してください。落下の原因となります。
- ◎周囲温度は-20℃~+40℃の範囲でご使用ください。
- ◎ケーブル工事の場合は当社指定のケーブルグランドをご使用ください。

型式検定合格番号	第T69032号
防爆構造	SDP-13
光源色	5000K
保護等級	IP65
質量	1.1 kg
塗装仕様	メラミン樹脂焼付塗装 ポリエステル粉体塗装
数量	

6	取付金具	ステンレス鋼板	1	近似マツヘル10YR7/1
5	端子箱	アルミダイカスト	1	近似マツヘル10YR7/1
4	パイプ	ステンレス鋼鋼管	2	近似マツヘル10YR7/1
3	ガード	鋼棒+ナイロンコーティング	1	白色
2	前面ガラス	強化ガラス	1	
1	本体	アルミダイカスト	1	近似マツヘル10YR7/1
番号	部品名	寸度・材質	数量	備考

品名	DEPN05G-11	承認	中西	尺度	1:10	年月日	'16.02.22	1/1
図番	FL-210157	検図	菱田	単位	mm			
		設計	津山					