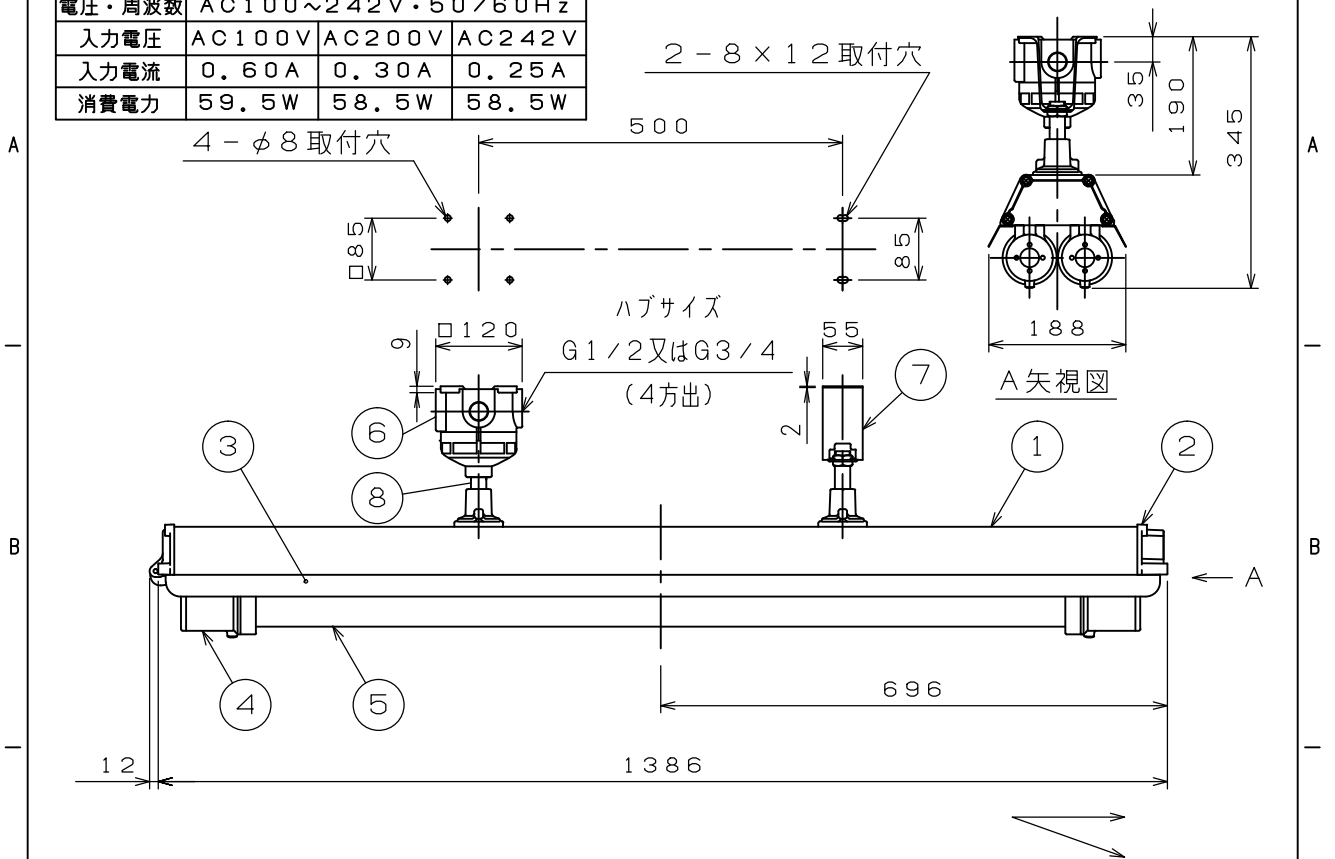


電気特性

電圧・周波数	AC100~242V・50/60Hz		
入力電圧	AC100V	AC200V	AC242V
入力電流	0.60A	0.30A	0.25A
消費電力	59.5W	58.5W	58.5W



<p><b>△安全に関するご注意</b></p> <ul style="list-style-type: none"> <li>◎直射日光の当たる状態で点灯しないでください。短寿命の原因となります。</li> <li>◎屋内外で使用できます。ただし、次の場所では使用しないでください。 <ul style="list-style-type: none"> <li>・振動の強い場所</li> <li>・海岸地域など潮風による塩害を受ける地域</li> </ul> </li> <li>*塩害を受ける地域でご使用する場合は、当社までお問合せください。</li> <li>・腐食性ガスが発生する場所</li> <li>◎水がかかる場所では、ねじ嵌合部から水が浸入しないように防水処理をしてください。</li> <li>◎器具は、構造物等の平滑な面に取り付けてください。</li> <li>◎安全上LEDを直視しないでください。</li> </ul>	
--	--

使用上のご注意

- ◎適合ランプ以外使用しないでください。
- ◎器具設置は、天井取付専用です。器具取付範囲は、真下(0°)で取付けてください。
- ◎移動灯として使用しないでください。
- ◎LEDの特性上、個々のLEDにより発光色や明るさにバラツキがある場合があります。また、経年によるそれらの減衰率にもバラツキがありますのでご了承ください。
- ◎六角ナット、平座金、ばね座金を使用して確実に固定してください。落下の原因となります。
- ◎周囲温度は-20℃~+40℃の範囲でご使用ください。
- ◎ケーブル工事の場合は当社指定のケーブルグラウンドをご使用ください。
- ◎Zone1(第一類危険箇所)およびZone2(第二類危険箇所)の危険場所で使用できます。

型式検定合格番号	第TC20754号
防爆構造	Ex de IIB+H2T6X
保護等級	IP65
適合ランプ	LLPA1WG13K5003V
容量	26W×2
電圧・周波数	100~242V・50/60Hz
質量	16 kg
塗装仕様	メラミン樹脂焼付塗装 ポリエステル粉体塗装
数量	

8	パイプ	ステンレス鋼鋼管	2	近似マツセル10YR7/1
7	取付金具	ステンレス鋼板	1	近似マツセル10YR7/1
6	端子箱	アルミダイカスト	1	近似マツセル10YR7/1
5	ランプ保護カバー	硬質ガラス	2	
4	ソケット	アルミダイカスト	2組	マツセルN9.5
3	反射板	鋼板	1	マツセルN9.5
2	側板	アルミダイカスト	1組	近似マツセル5Y5.5/1
1	本体	アルミ合金	1	近似マツセル10YR7/1
番号	部品名	寸度・材質	数量	備考

品名	EPBN07G-11		承認	菱田	尺度	1:10	年月日	'19.04.04	1/1
図番	FL-210104		検図	多賀谷					
			設計	余田	単位	mm			