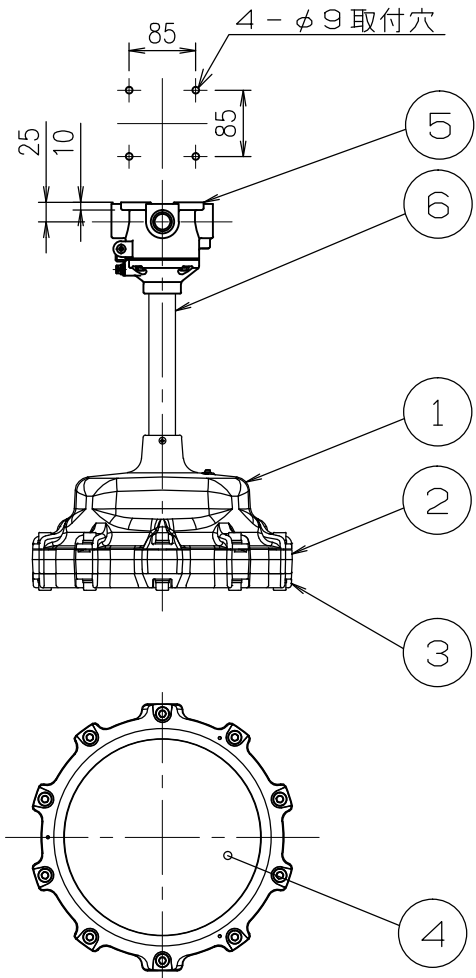
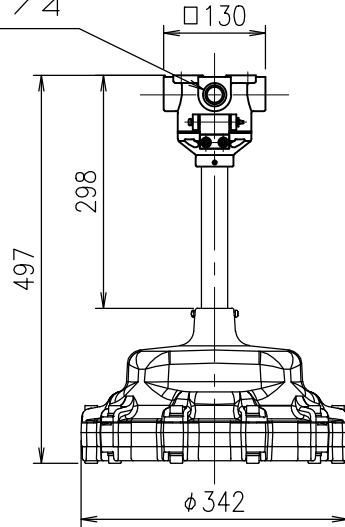


電気特性

電圧・周波数	100~242V・50/60Hz		
入力電圧	100V	200V	242V
入力電流	0.96A	0.50A	0.44A
消費電力	96.0W	97.0W	99.0W

ハブサイズ  
G1/2又はG3/4  
(4方出)



△安全に関するご注意

- ◎直射日光の当たる状態で点灯しないでください。短寿命の原因となります。
- ◎屋内外でご使用できます。ただし、次の場所では使用しないでください。
  - ・振動の強い場所
  - ・海岸地域など潮風による塩害を受ける地域
- ※塩害を受ける地域でご使用する場合は、当社までお問合せください。
- ・腐食性ガスが発生する場所
- ◎水がかかる場所では、ねじ嵌合部から水が浸入しないように防水処理をしてください。
- ◎器具は、構造物等の平滑な面に取り付けてください。
- ◎安全上LEDを直視しないでください。

使用上のご注意

- ◎器具設置は、天井取付専用です。
- 器具取付範囲は、真下(0°)から30°の範囲で取付けてください。
- ◎移動灯として使用しないでください。
- ◎LEDの特性上、個々のLEDにより発光色や明るさにバラツキがある場合があります。また、経年によるそれらの減衰率にもバラツキがありますのでご了承ください。
- ◎六角ナット、平座金、ばね座金を使用して確実に固定してください。落下の原因となります。
- ◎周囲温度は-20℃~+40℃の範囲でご使用ください。
- ◎LED電源およびLEDは交換できません。交換の際は、器具ごとの交換となります。
- ◎ケーブル工事の場合は当社指定のケーブルグラウンドをご使用ください。

型式検定合格番号	第TC21149号
防爆構造	Ex de IIB+H <sub>2</sub> T6X
器具光束	10,600lm
相関色温度	5,000K
保護等級	IP65
質量	14.0kg
塗装仕様	メラミン樹脂焼付塗装
数量	

6	パイプ	ステンレス鋼鋼管	1	近似マソセル10YR7/1
5	端子箱	アルミダイカスト	1	近似マソセル10YR7/1
4	前面ガラス	強化ガラス	1	
3	前面枠	アルミダイカスト	1	近似マソセル10YR7/1
2	固定枠	アルミダイカスト	1	近似マソセル10YR7/1
1	本体	アルミダイカスト	1	近似マソセル10YR7/1
番号	部品名	寸度・材質	数量	備考

品名 EPHN11G-21	承認	西村	尺度 1:10	年月日 '19.01.30	1/1
	検図	多賀谷			
	図番 FL-210152	設計	余田	単位 mm	