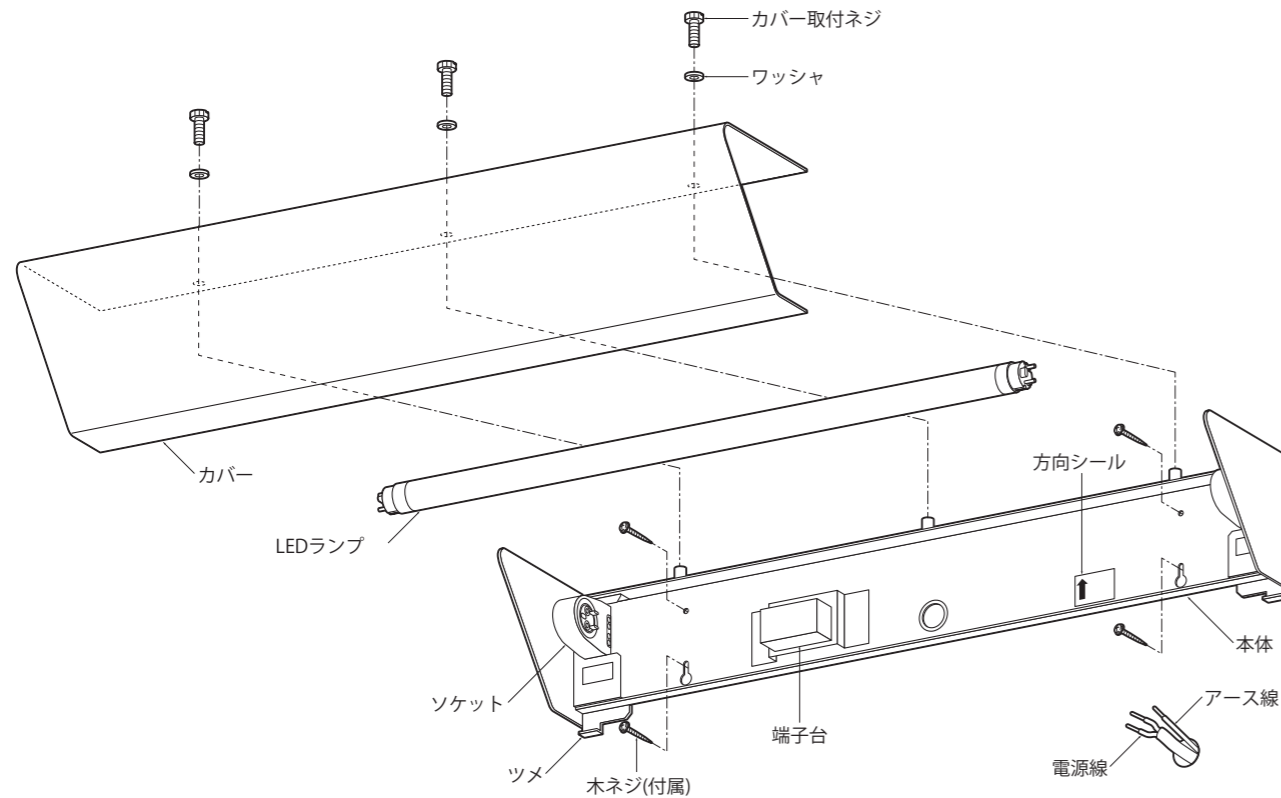


◆各部の名称

この図は一部省略抽象した共通部品図です



◆仕様

| 定格電圧 | 定格周波数 | 入力電圧 | 消費電力 | 入力電流 | LEDランプ |
|-------------|-----------|------|------|------|-----------|
| AC100V-242V | 50Hz/60Hz | 100V | 6.7W | 70mA | 1000lmタイプ |
| | | 200V | 6.7W | 36mA | |
| | | 242V | 6.8W | 31mA | |

⚠ 3年以上お使いいただいた器具は、安全のため器具・コードなど1年ごとに点検をし、異常があれば交換してください。

◆適合LEDランプ

| LEDランプ品名 | ランプ色 | 配光 | 寸法 |
|---------------|---------------|----|----------|
| LT5000-1000GS | 昼白色タイプ(5000K) | 拡散 | 580mmタイプ |

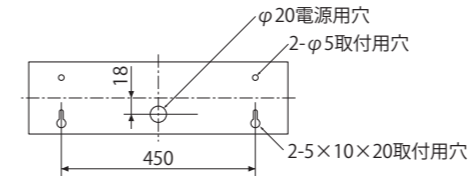
⚠ 適合LEDユニット以外のユニットは絶対に使用しないでください。火災・器具故障の原因となります。

⚠ LEDユニット交換の際は、必ず電源を切ってください。感電の原因となります。

◆LED光源について

- LED素子は白熱灯・蛍光灯などの一般光源に比べバラツキがあるため発光色、明るさが異なる場合がありますのでご了承ください。
- パイロットランプを内蔵したスイッチとの組み合わせでは、LEDが完全に消灯しない場合があります。
- ラジオやテレビなどの音響機器の近くで点灯しますと、雑音が入ることがありますのでご注意ください。
- 赤外線リモコンを採用したテレビなどの近くで点灯しますと、誤動作する場合があります。

◆取付寸法



◆取付方法

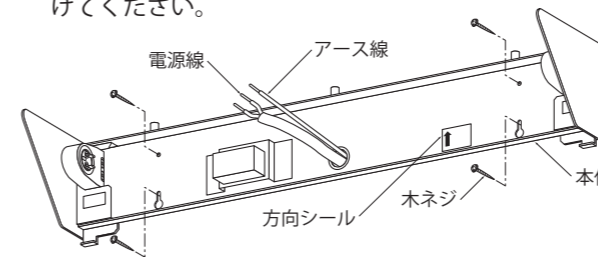
1. 安全確保のため、電源ブレーカーおよび、電源スイッチを遮断してください。

⚠ 感電の原因となります。

2. 器具重量に耐えるよう、取付面の強度を確保してください。

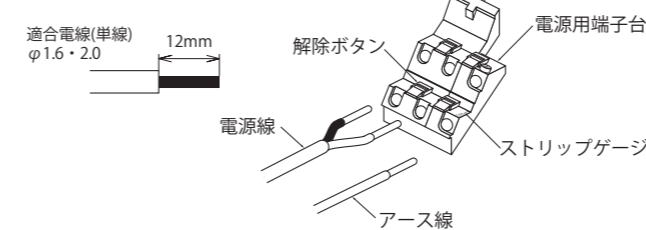
⚠ 取付部の強度が不十分な場合、器具落下・破損などの原因となります。

3. 本体の電源穴に電源線とアース線を通した後、方向シールの指示に従って付属の木ネジ(4本)で取付面に確実に取付けてください。



⚠ 取付けが不十分な場合、器具落下・火災・漏電の原因となります。

4. 電源線を電源用端子台に接続してください。
- 電線はストリップゲージ長12mmにむいてください。
 - 電線を奥までまっすぐ確実に差し込んでください。
 - 送り容量15A以下。
 - D種接地工事を行ってください。必ず端子台のアースを使用してください。



⚠ 接続不完全や容量オーバーの場合、火災・感電・器具故障の原因となります。

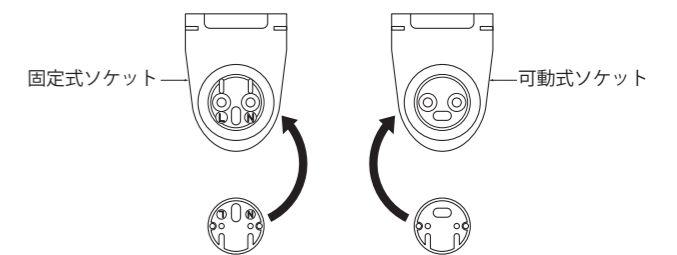
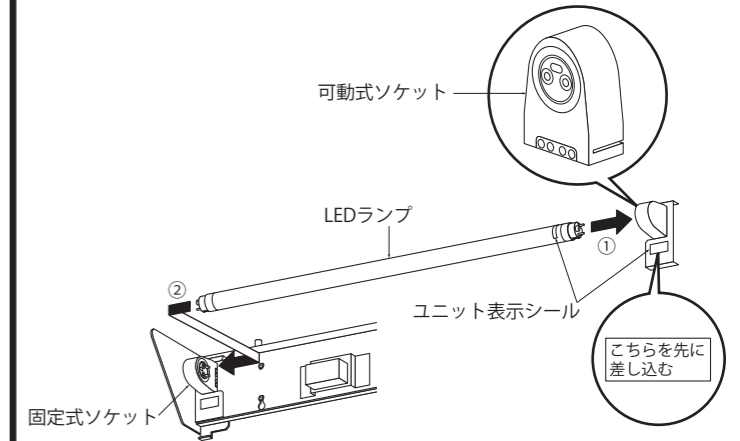
⚠ 電気設備技術基準で定められたD種接地工事を必ず行ってください。火災・感電の原因となります。

■清掃方法について ⚠ 注意 必ず電源を切ってください。感電の原因となります。

- 中性洗剤をつけ、よく絞ってから拭きとり、乾いた布で仕上げてください。
- シンナーやベンジンなど揮発性のもの拭いたり、殺虫剤をかけたりしないでください。

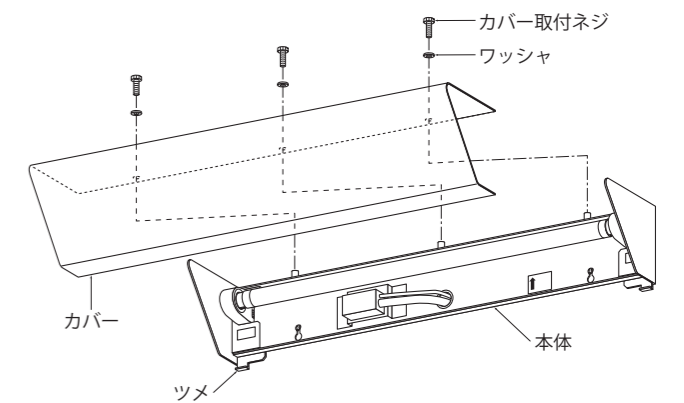
●電源工が必要な場合は、電気工事店に依頼してください。

5. LEDランプをソケットに確実に取付けてください。
- 器具側とLEDランプ側のランプ表示シールを合わせ、可動式ソケット側にLEDランプを差し込んでから、固定式ソケット側に差し込んでください。



⚠ LEDランプがしっかり固定されているか確認してください。落下の原因となります。

6. カバ－の下側を本体のツメに引っ掛けてから、カバ－を本体に合わせ、ワッシャ：3枚、カバ－取付ネジ：3本で確実に取付けてください。



⚠ 取付けが不十分な場合、カバー落下の原因となります。

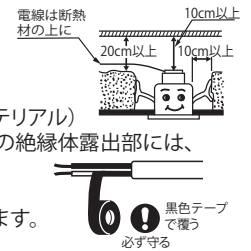
◎一部の製品を除き、器具の設置施工には電気工事士の資格が必要です。施工は必ず工事店にご相談ください。
工事店様へ、この説明書は保守の為にお客様にかならずお渡しください。

安全に関する

警告

- 器具は周囲温度5～35℃の範囲でご使用ください。
→範囲外で使用になると火災・落下・器具変形、器具の短寿命の原因となります。
- 器具は定格電圧±6%以内でご使用ください。
→範囲外の電圧を加えると発熱し、火災の原因となります。
- ランプ交換時は、電源を切ってください。
→通電したままランプを取り付けると感電・火傷、ソケット等の電気接点部のスパークによる部品の損傷・劣化の原因となります。
- 器具の改造、部品の交換をしないでください。
→火災・落下・感電の原因となります。
- ランプが点灯しない場合、使用中に不点になった場合、またはその他の異常を感じた場合は、直ちに電源を切ってください。
→火災の危険性がありますので電気工事店にご相談ください。
- 器具にカーテンなどの燃えやすい物(布や紙など)を乗せたり近づけたりしないでください。
→火災の原因となります。
- 傾斜した天井には取付けないでください。(傾斜天井用器具は除く)
- 振動・衝撃や粉じん・腐食性可燃ガス(温泉成分や入浴剤含む)の影響を受ける場所には取付けないでください。
→火災・落下・感電の原因となります。
- オイルミスト(油飛沫)が発生する環境下(キッチンや工場など)や化学薬品が飛散する場所には取付けないでください。

- 器具取付部より取付面が小さな場所には、取付けないでください。
→火災・落下・感電の原因となります。
- 器具に指定された取付け方向、点灯方向を守ってください。
→火災・落下・感電の原因となります。
- 器具に明記された近接照射限度の距離以上、離してください。
絹・皮・布地など「色落ち」の恐れがある物に照射する場合は注意が必要です。
→火災・変色・褐色の原因となります。
- 断熱施工方法は次のように行ってください。
 - ・電気配線は断熱材・防音材の上側にくるようにしてください。
 - ・断熱材・防音材の上部は最低20cmの空間が必要です。
 - ・器具から断熱材・防音材までの距離を10cm以上、離してください。(器具個別に指定がある場合を除く)
 - ・断熱材・防音材で器具の放熱穴などをふさがないようにください。
→火災・感電の原因となります。
- ポリエチレン系絶縁体を使用したEM(エコマテリアル)ケーブルをご使用される場合には、端末部付近の絶縁体露出部には、黒テープなどで覆い保護を施してください。(ただし、耐紫外線EM-E E Fは除く)
→保護が不十分ですと感電・火災の原因となります。



安全に関する

注意

- 器具の下にストーブ、コンロなどの発熱物を置かないでください。
→火災・落下または器具の変形・ランプの短寿命の原因となります。
- トランス・安定器内蔵器具は調光器との併用をしないでください。
→火災または電源短寿命の原因となります。
一部調光可能な器具もありますので仕様をご確認ください。

- 器具周囲に硫黄成分が存在する場所では使用しないでください。
光学性能に影響を与える場合があります。

ご使用上の注意

- 喫煙による煙や、ほこりの多い場所では、熱の対流により器具の回りにヨゴレが集中することがあります。
 - 器具が破損・傷がついたまま長期間で使用になりますと錆が流れ出る場合があります。
 - クロス固定用の接着剤が十分乾燥するまで、器具を取り付けしないでください。
→メッキ変色・クロス変色の原因となります。梅雨時期には特にご注意ください。
 - ラジオ・ワイヤレス方式の機器は、なるべく器具から離してご使用ください。雑音が入る恐れがあります。
 - 製品は予告無く仕様を変更することがあります。
 - 点灯直後、消灯直後、樹脂部材の伸縮によるきしみが発生する場合があります。故障や異常ではありません。
 - LED素子は白熱灯・蛍光灯などの一般光源に比べバラツキがあるため、発光色、明るさが異なる場合がありますのでご了承ください。
 - LED素子は紫外線をほとんど含みませんが、可視光により被照射物が退色する場合があります。
- 定期的にお手入れ、また、点検補修をしてください。

点検・交換について

- ◇寿命について
- 器具には寿命があります。設置して8～10年経つと、外観に異常がなくても内部の劣化が進行しています。点検・交換をおすすめします。
*使用条件は周囲温度30℃以下、1日10時間点灯、年間3000時間点灯。(JIS C 8105-1 解説による)
 - 周囲温度が高い場合、点灯時間が長い場合、電源スイッチON/OFFの回数が多い場合は寿命が短くなります。
- ◇点検・交換について
- 安全にご使用頂くために、1年に1回は「安全チェックシート」により、自主点検をしてください。
(「安全チェックシート」は(一社)日本照明工業会のホームページ <http://www.jlma.or.jp/index.htm> をご覧ください)
 - 点検を行うために設置場所、設置方法には十分考慮いたうえでご使用お願い致します。
 - 3年に1回は、工事店等の専門家による点検をお受けください。
 - 点検せずに長時間使い続けると、まれに、発煙、発火、感電などにいたる恐れがあります。

保証について

- ◇保証について
- 照明器具、LEDランプに関しては製品お買い上げ日(お引渡し日)より5年間は同品(同等品)を無償提供させていただきます。
無償提供の製品に関しては、取り付け・取替えなどの交換費用は含まれません。
 - 24時間連続使用など、1日20時間以上の長時間使用の場合は、上記の半分の期間とさせていただきます。
- ◇補修用性能部品(電気部品)について
- 弊社はこの照明器具の補修用性能部品(電気部品)を製造打ち切り後、6年間保有しています。
 - 補修用性能部品には、同等性能を有する代替え品を含みます。

お手入れ・清掃方法 (必ず電源を切って行ってください。感電の原因になります。)

- ◇器具の清掃について
- 器具を清掃する際は、乾いたやわらかい布などで、水または中性洗剤を用いて、汚れた部分を軽く拭き取ってください。
 - ベンジン、シンナー、アルカリ系洗剤で拭かないでください。変色・変質・強度低下による破損の原因となります。