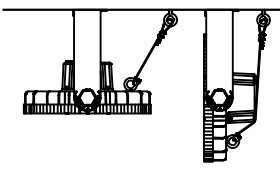
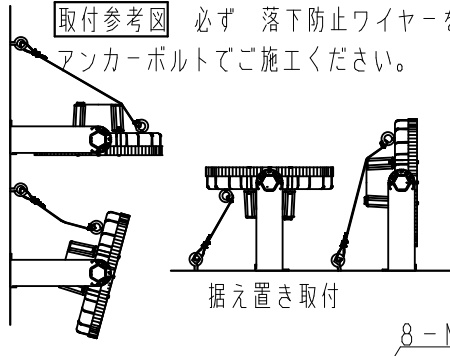


天井取付 (傾斜天井含む)

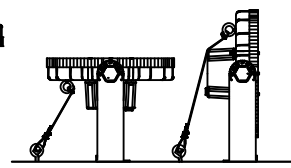


壁面取付 (取付面強度必要です。)

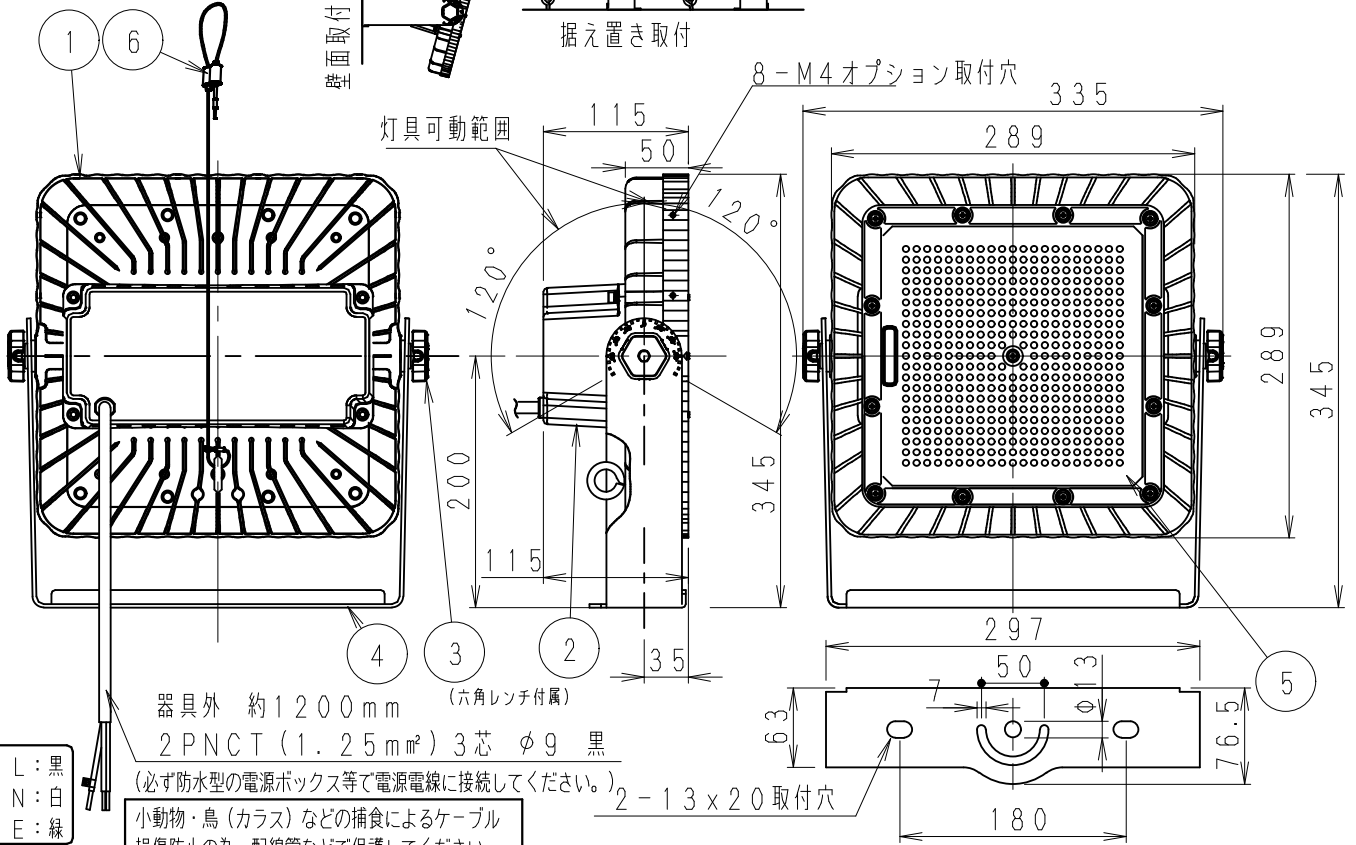
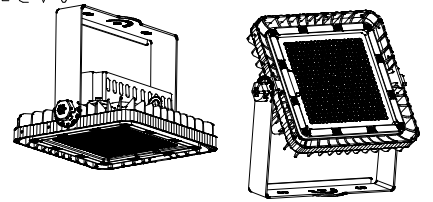


取付参考 必ず 落下防止ワイヤーを施工ください。

アンカーボルトでご施工ください。



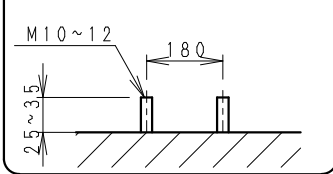
据え置き取付



L : 黒
N : 白
E : 緑

器具外 約1200mm (六角レンチ付属)
2PNCT (1.25m²) 3芯 φ9 黒
(必ず防水型の電源ボックス等で電源電線に接続してください。)
小動物・鳥 (カラス) などの捕食によるケーブル損傷防止の為、配線管などで保護してください。

取付アンカーボルト高さ



※LED素子は白熱灯・蛍光灯などの一般光源に比べ、バラツキがあるため発光色、明るさが異なる場合がありますのでご了承ください。

適合ランプ	FLOOD 16500lm 昼白色タイプ (5000K) Ra70
配光	拡散配光タイプ
器具質量	5.3kg

定格電圧 (V)	周波数 (Hz)	入力電圧 (V)	入力電流 (mA)	消費電力 (W)	接続台数 20Aブレーカー使用時
AC100 -242	50/60	100	1046	104	12台
		200	508	100	6台
		242	422	100	

部品番号	部品名	材質・素材厚	数量	備考
6	落下防止ワイヤーセット	ステンレスφ2	1	
5	前面カバー	P C	1	透明消
4	ア - ム	ステンレス	1	メタリック仕上げ (シルバー)
3	ツ マ ミ	アルミダイキャスト ステンレスボルト	2	メタリック仕上げ (シルバー)
2	電源BOX	アルミダイキャスト	1	メタリック仕上げ (シルバー)
1	本体	アルミダイキャスト	1	メタリック仕上げ (シルバー)

⚠️ 安全に関するご注意

- この器具は、-25℃~+40℃の温度範囲でご使用ください。(一時的な温度上昇においては+50度まで使用可能です。高温で使用すると火災の原因となります。)
- この器具は防湿防塵仕様用と耐塩仕様兼用です。一部 油などのミスト成分の多い場所、粉じんが堆積する場所ではご使用できません。
- 天井直付けの場合、器具の取付けは凹凸面のない平面に取付けてください。天井の強度が十分にある場所に取付けてください。(P180取付け用ボルト穴で施工してください。オプション用穴でのボルト施工は行わないでください。) 電源線の接続は電源ボックスなどの中で接続ください。
- 壁面取付けの場合、壁面の強度が十分にある場所に取付けてください。(P180取付けボルト穴で施工してください。オプション用穴でのボルト施工は行わないでください。) 必ず電源接続は防水電源ボックスなどで接続してください。
- 床直付けの場合 浸水しない場所に取付けてください。草木が覆いかぶさらない土中に埋め込んでください。取付ボルトは必ず基礎部分に固定してください。電源線の接続は必ず防水ボックスなどの中で結線してください。
- オプションへの取り付けの場合 取説内容に従ってください。(注意 取り付け方向が限定される場合があります。)
- 振動や衝撃の影響の受ける場所には取り付けしないでください。
- 点灯時および点灯中はLED光源を直視しないでください。

特記事項	※受圧面積 正面：0.11544m ² 側面：0.03642m ²
・電源内蔵 (100-242V) ・調光不可	
・防湿防雨形 (IP65)	
・LED光源寿命60000時間	
(JIS C8155:2010に準拠)	
・LEDモジュール交換不可	
品名	HLN177GN-121
図番	FL-210163-A