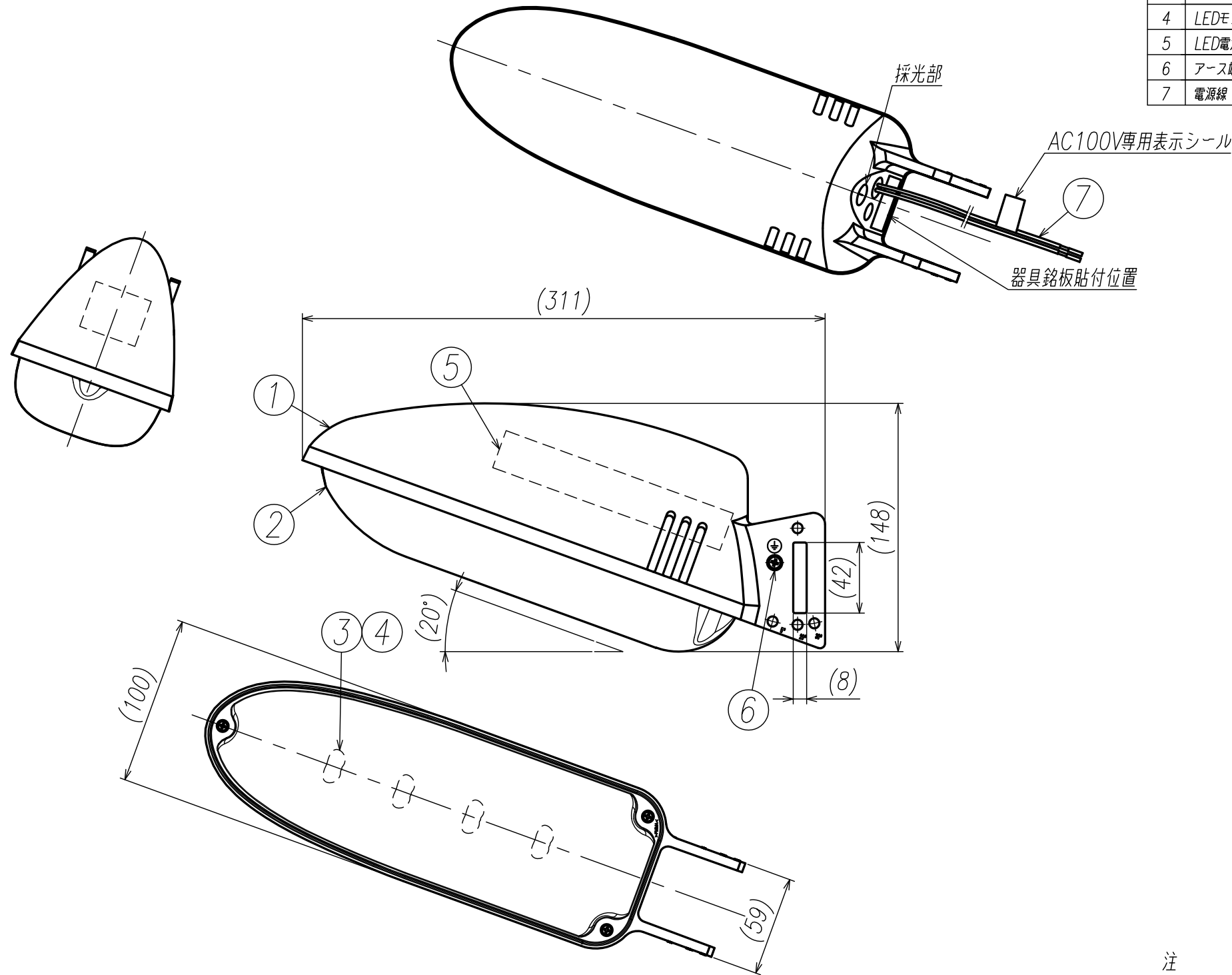


品番	名称	構成部品	数量	備考
1	本体	ADC12	1	標準色塗装:アイボリー(日塗工E19-92B近似色)
2	カバー	PMMA	1	透明(つや消し)
3	レンズ	PMMA	1	透明
4	LEDモジュール	組立品	1	白色LED
5	LED電源装置	組立品	1	定電流型(光センサー内蔵)
6	アース端子	SUS	1	M4
7	電源線	-	2	器具外(300mm)



### ⚠ 安全に関するご注意

- 必ず適合の取付金具を用いて、正規の方向で取付けて下さい。横向き、上向き、天井面、傾斜面には取付けしないで下さい。感電や器具落下の原因となります。
- 激しい振動、衝撃の加わる場所、橋梁上など、常時振動のある場所には使用出来ません。
- 海上や臨海部の重塩害地、沿岸部の塩害地では使用出来ません。
- 風速6.0m/sを超える強風の吹くおそれのある場所には使用出来ません。
- 器具に新雪1mに相当する積雪、氷結のおそれのある場所には使用出来ません。これに相当する場所で使用する場合は、雪、氷の除去を行う必要があります。
- プール、浴室など湿気の多い場所には使用しないで下さい。絶縁不良による感電、火災の原因となります。
- 周囲温度が-20℃~35℃の範囲で使用してください。
- 表示された電源電圧・周波数以外では使用しないでください。
- 器具を安全に使用して頂くため、取扱説明書をご覧ください。

### 使用上のご注意

- LEDは同一型式の商品でも個々のLEDにより発光色、明るさが異なる場合があります。
- 光センサーについて、器具取付位置によっては誤作動を生じる場合があります。街路灯の近くなど夜間でも明るい場所や昼間でも暗い場所ではご使用になれません。適切な場所へ取り付けてください。

定格入力電圧	AC 100V
定格消費電力	8.8W
定格入力電流	0.093A
定格入力容量	9.3VA
エネルギー消費効率	88.6lm/W
定格器具光束	780lm
相関色温度	5,000K
平均演色評価数	72

電力会社申請入力容量  
AC 100V 9.3VA

AC100V専用

耐雷サージ性能: 15kV(コモンモード)

### 注

- 1.保護等級: IP44
- 2.標準取付角度: 20°
- 3.重量: 1.2kg
- 4.自動点滅器内蔵タイプ
- 5.製品形状について、変更となる可能性があることをご了承ください。

日本防犯設備協会	
ランク S	
クラスA	10m
クラスB	18m
クラスB+	18m

設置条件: 取付高さ4.5m、道路幅員5m、保守率0.63 路面反射率0.1

KYOCERA		尺度	貴社	品名	単位
		1:3	京セラスタンダード	SL-SRNE41T	mm
承認	品質確認	技術確認	製造確認	設計	一般公差
'14.6.27	'14.6.27	'14.6.27	'14.6.27	'14.6.27	図番
吉田	山城	三宅	竹橋	平林	GMA-B4048

御注意: 本図面は京セラ株式会社の財産的情報を含んでおりますので、許可なく第三者に開示すること、あるいは、内容の全文または一部を複製することは御遠慮下さい。