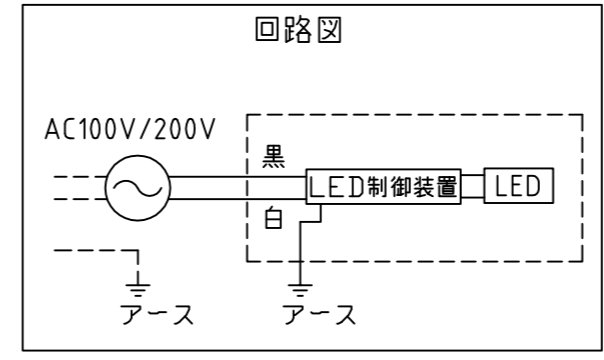
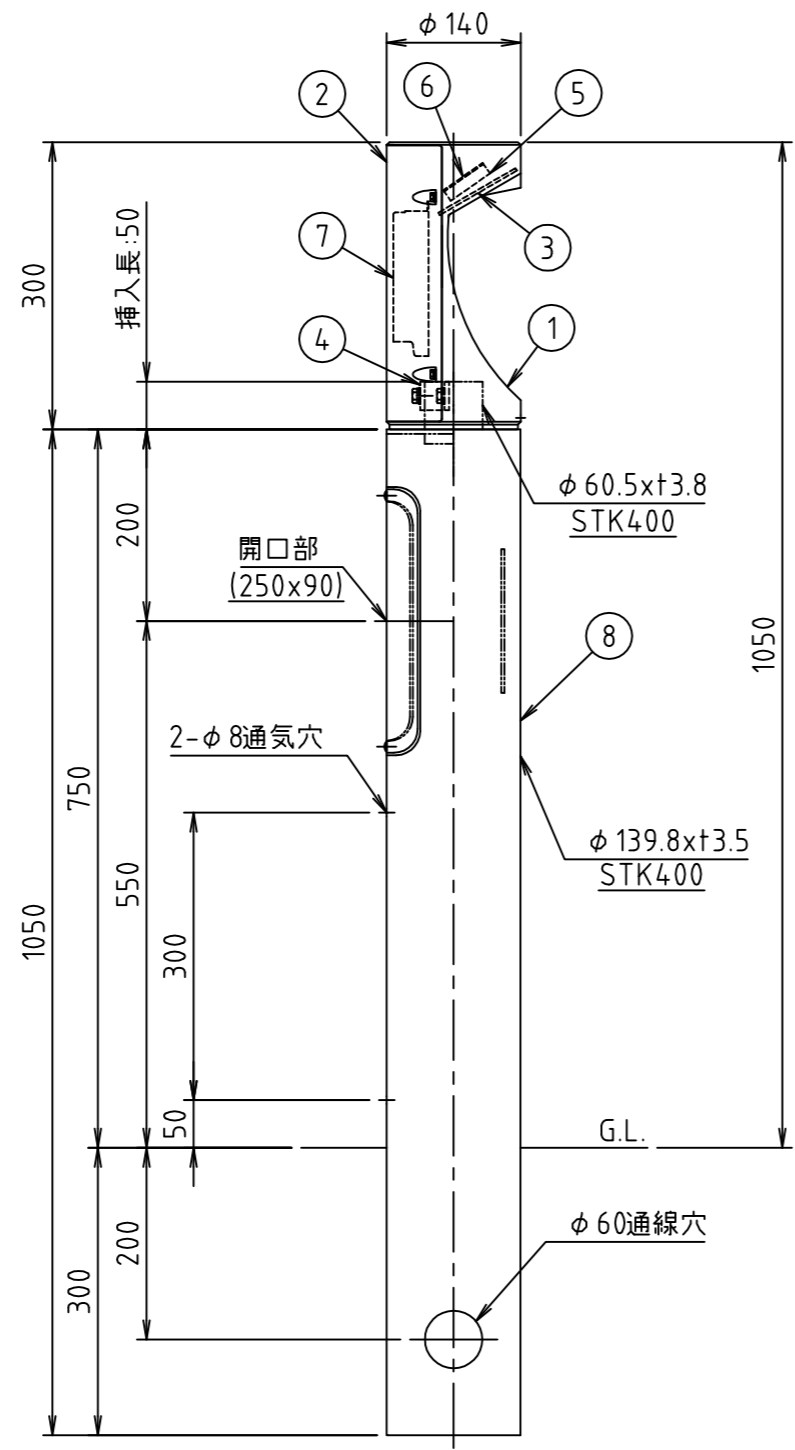
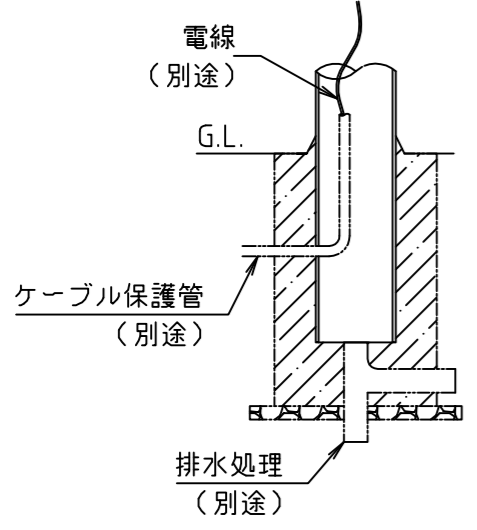
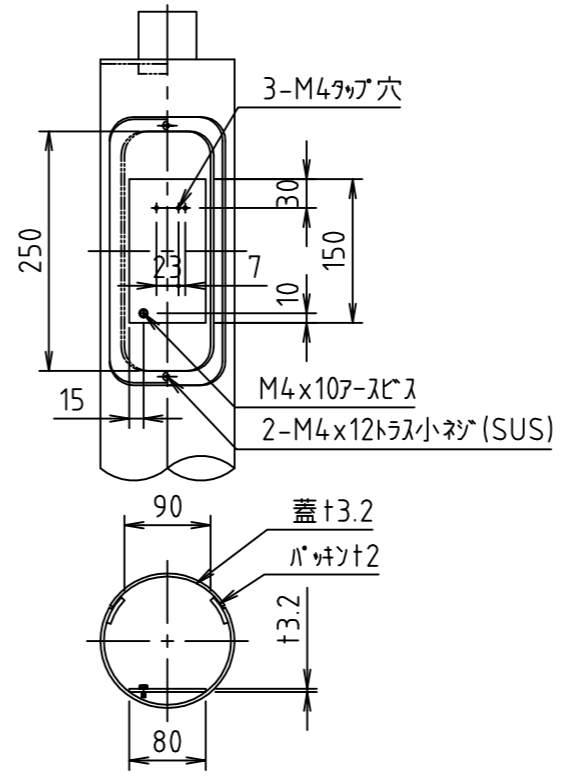


ポールの施工方法

- 土質が柔らかい場合は、必ずコンクリート等で埋込部を固定してください。ポールが倒れる原因となります。
- 十分な排水処理を行ってください。ポール内に湿気が充満すると、絶縁不良による感電やポールの腐食の原因となります。
- 配線は保護管を使用してください。



開口部詳細



2P-15A C.S.W内蔵可能
ジョイントボックス内蔵可能

安全に関するご注意

- 腐食性ガスが多い場所では使用しないでください。
- 振動の激しい場所では使用しないでください。
- 湿気の多い場所では使用しないでください。
- 器具に新雪1mに相当する積雪、氷結の恐れがある場所には使用出来ません。これに相当する場所を使用する場合は、雪・氷の除去を行なう必要があります。
- 海岸などの塩害地域でのご使用は別途ご相談ください。
- 周囲温度が-20℃~35℃の範囲で使用してください。
- 風速60m/sを超える場所では使用しないでください。
- 器具を安全に使用して頂くため、取扱説明書をご覧ください。

※本器具には落下防止ワイヤーは付属されておりません。別途お買い求めください。

※LED素子にはバラツキがあるため、光色及び明るさが異なることがあります。予めご了承ください。

※定格寿命は保証値ではありません。使用環境により異なります。

灯具塗装仕上	アクリル焼付塗装	
ポール塗装仕上	ウレタン樹脂塗装	
塗装色	ダークグレー(GBN・N4近似)	
受圧面積	正面	0.04m ²
	側面	0.03m ²
器具光束	1,150lm	
固有エネルギー消費効率	83.3lm/W(200V入力時)	
相関色温度	5,000K	
平均演色評価数	Ra70	
定格寿命	※60,000h	

定格電圧	AC100V/200V
定格周波数	50/60Hz
入力電圧範囲	定格電圧±10%

入力特性		
入力電圧(V)	100	200
定格入力電流(A)	0.14	0.09
定格入力電力(W)	13	14
定格入力容量(VA)	14	17

番号	部品名	材質	数	備考
No	DESIGNATION	MATERIAL	Qty	NOTES
8	ポール	STK	1	亜鉛めっき後塗装
7	LED制御装置	組立品	1	
6	LEDモジュール	昼白色LED	1	
5	レンズ	樹脂	1	
4	固定バンド	SS400	1	亜鉛めっき
3	カバー	樹脂	1	透明
2	蓋	ADC12	1	塗装
1	灯具本体	ADC12	1	塗装

承認 APPROVED BY 新田 検図 CHECKED BY 新田 設計 DESIGNED BY 奥田 製図 DRAWN BY 村尾

名称 TITLE LEDIX WAY

低位置LED照明(ポラードタイプ)

尺度 SCALE 1/8

単位 UNITS mm

図面番号 DRAWING NO. FL-210098

型式 MODEL SLN00-G17

KYOCERA