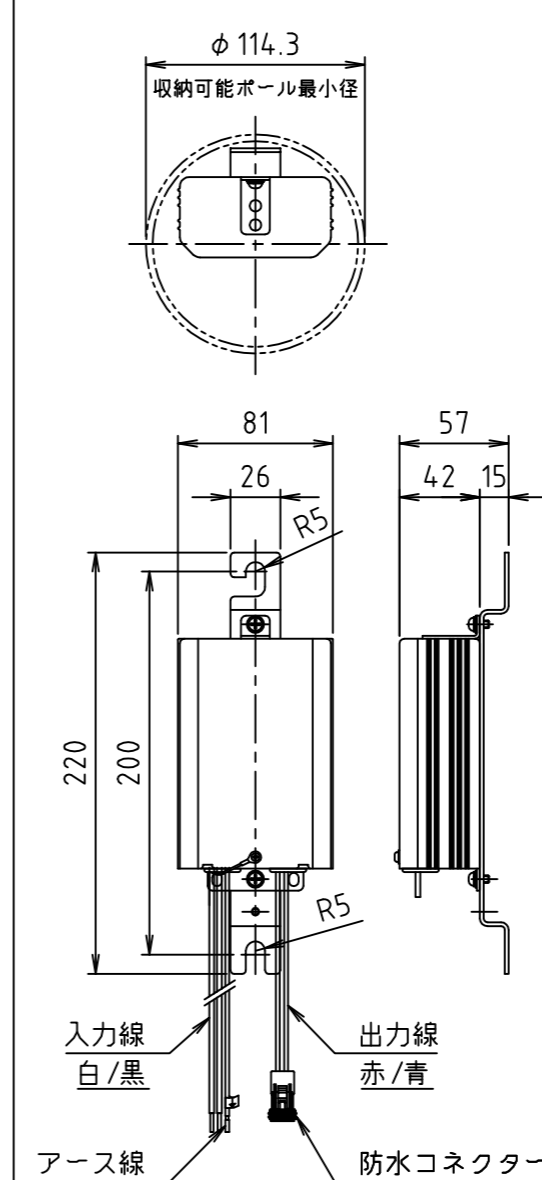
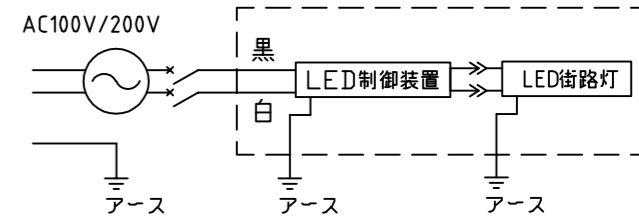


専用LED制御装置 外形図



回路図



塗装仕上	アクリル焼付塗装
塗装色	ダークグレー (GBN・N4近似)
受圧面積	0.160m <sup>2</sup>
質量	約18kg (LED制御装置別)

特性表 (50/60Hz共用)

光色	昼白色タイプ	
定格入力電圧	100V	200V
定格消費電力	64W	63W
定格入力電流	0.65A	0.33A
定格入力容量	65VA	66VA
エネルギー消費効率	107.8 Lm/W	
定格器具光束	6,900 Lm	
相関色温度	5,000K	
平均演色評価数	Ra:72	
LEDモジュールの寿命	60,000時間	
調光制御	不可	

\* エネルギー消費効率は定格入力電圧100V時の値です。

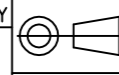
安全上のご注意

- 腐食性ガスが多い場所では使用しないでください。
- 振動の激しい場所では使用しないでください。
- 湿気が多い場所には使用しないでください。
- 積雪が多い地域では使用しないでください。  
(使用される場合は必ず除雪を行ってください。)
- 海岸などの塩害地域での使用は別途ご相談ください。
- 周囲温度が-20℃～35℃の範囲で使用してください。
- 風速60m/sを超える場所では使用しないでください。
- 専用LED制御装置と組み合わせてご使用してください。
- 表示された電源電圧・周波数以外では使用しないでください。
- 器具を安全に使用して頂くため、取扱説明書をご覧ください。

9				
8				
7				
6				
5				
4	パッキン	EPT	1	
3	LEDモジュール	組立品	5 昼白色LED	
2	カバー	強化ガラス	4 全面フロスト	
1	本体	SUS	1 塗装	
番号	部品名	材質	数	備考
No	DESIGNATION	MATERIAL	Qty	NOTES

承認 APPROVED BY 検図 CHECKED BY 設計 DESIGNED BY 製図 DRAWN BY

新田 新田 奥田 村尾



名称 TITLE LEDIX PARK

尺度 SCALE

1/4

LED街路灯

単位 UNITS

mm

図面番号 DRAWING NO.

FL-210092

型式 MODEL

SLN05-G11



・LEDにはバラツキがあるため、光色及び明るさが各素子ごとに異なることがあります。予めご了承願います。