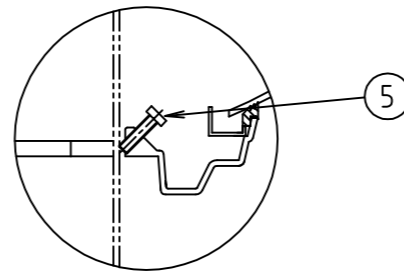
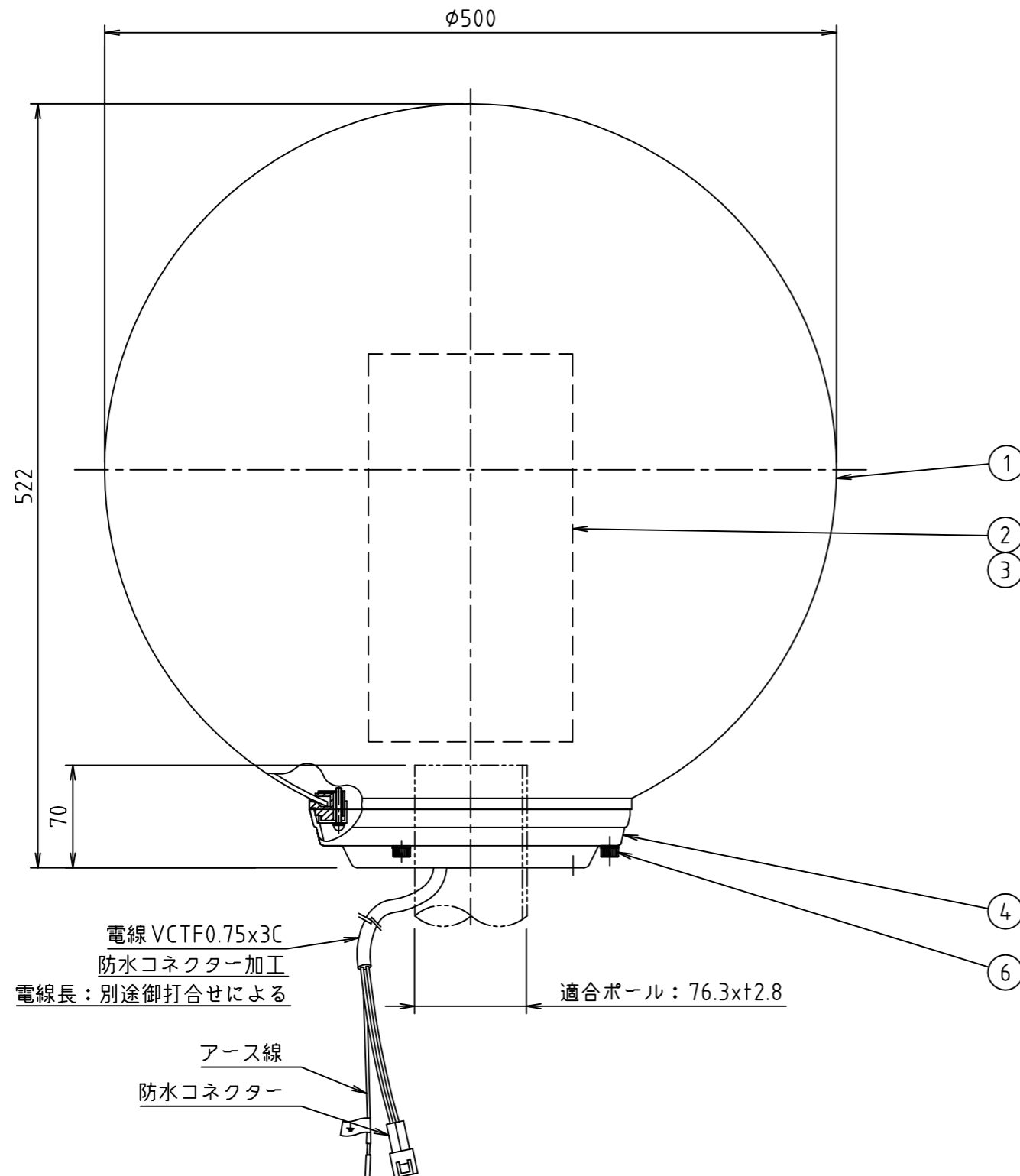


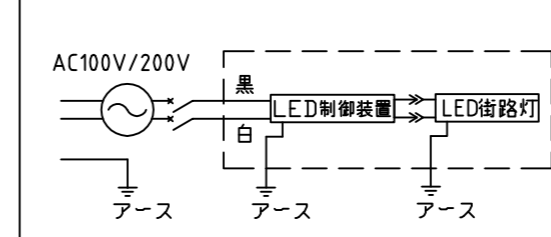
適合ポール図



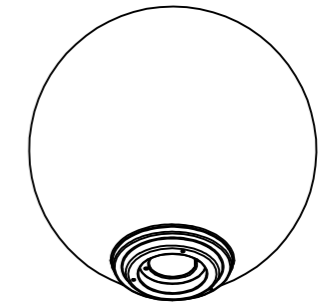
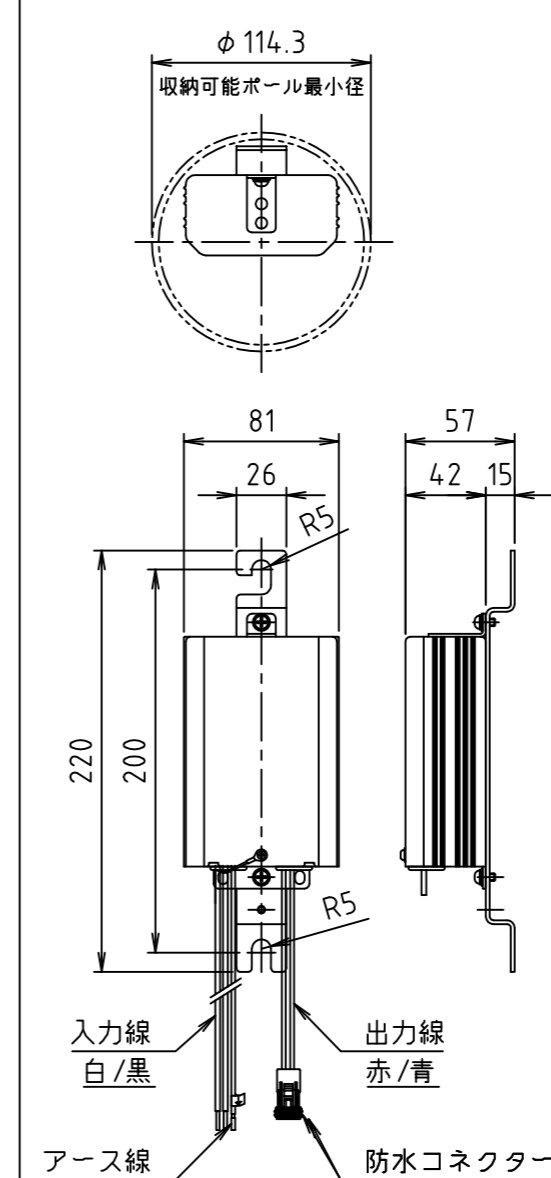
ポールとの固定方法



回路図



専用LED制御装置 外形図



塗装仕上	アクリル焼付塗装
塗装色	ダークグレー (GBN・N4近似)
受圧面積	0.202m ²
質量	約5kg (LED制御装置別)

特性表 (50/60Hz共用)	
光色	昼白色タイプ
定格入力電圧	100V 200V
定格消費電力	76W 76W
定格入力電流	0.77A 0.39A
定格入力容量	77VA 78VA
エネルギー消費効率	134.2 Lm/W
定格器具光束	10,200 Lm
相関色温度	5,000K
平均演色評価数	Ra:72
LEDモジュールの寿命	60,000時間
調光制御	不可

* エネルギー消費効率は定格入力電圧100V時の値です。

安全上のご注意	
<ul style="list-style-type: none"> 腐食性ガスが多い場所では使用しないでください。 振動の激しい場所では使用しないでください。 湿気が多い場所には使用しないでください。 積雪が多い地域では使用しないでください。 (使用される場合は必ず除雪を行ってください。) 海岸などの塩害地域でのご使用は別途ご相談ください。 周囲温度が-20℃~35℃の範囲で使用してください。 風速60m/sを超える場所では使用しないでください。 専用LED制御装置と組み合わせてご使用してください。 表示された電源電圧・周波数以外では使用しないでください。 器具を安全に使用して頂くため、取扱説明書をご覧ください。 	

番号	部品名	材質	数	備考
No	DESIGNATION	MATERIAL	Qty	NOTES
9				
8				
7				
6	グローブ止めネジ	SUS	3	M6x23黒色ローレット
5	取付ネジ	SUS M6	3	
4	ホルダー	ADC	1	標準色塗装
3	レンズ	樹脂	6	
2	LEDモジュール	組立品	6	昼白色LED
1	グローブ	透明アクリル	1	

承認 APPROVED BY	検図 CHECKED BY	設計 DESIGNED BY	製図 DRAWN BY
新田	新田	奥田	村尾

名称 TITLE	LEDIX PARK	
	LED街路灯	
尺度 SCALE	図面番号 DRAWING NO.	型式 MODEL
1/4	FL-210093	SLN10-G12
単位 UNITS	mm	



・LEDにはバラツキがあるため、光色及び明るさが各素子ごとに異なることがあります。予めご了承願います。