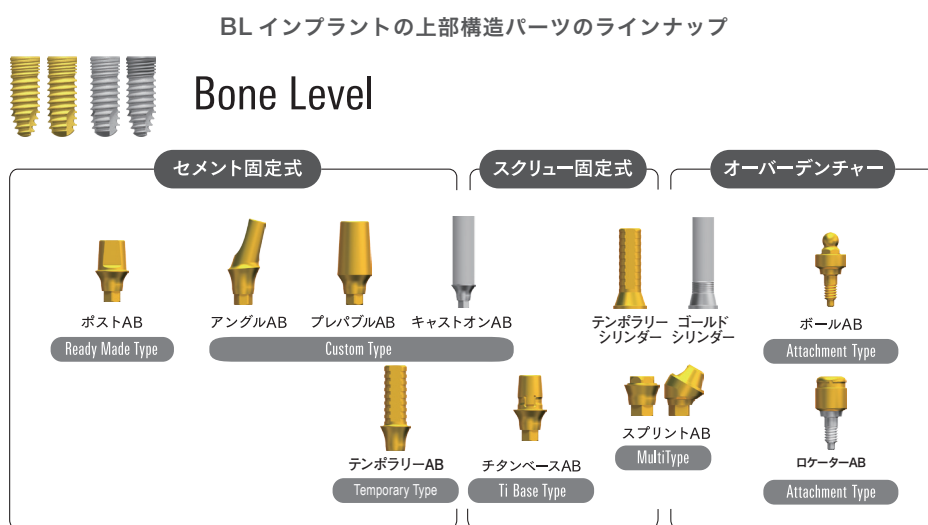




FINESIA® Technical Report No.7

FINESIA BL インプラントのプレパブルタイプのプレパブルアバットメントと アングルアバットメントによるカスタムアバットメントデザインの注意点

BL インプラントには、削合可能上部構造パーツと削合不可上部構造パーツがあります。削合可能な上部構造パーツはテンポラリーアバットメント、プレパブルアバットメント、アングルアバットメントです。
プレパブルアバットメントならびにアングルアバットメントは、チタン合金の材質を使用しており、ラボサイドで各症例に応じて削合加工し、固有の形態を付与することができる永久補綴用の上部構造パーツです。



BL インプラント各上部構造の削合可能並びに削合不可のパーツリスト

インプラントタイプ	削合可能上部構造パーツ	削合不可上部構造パーツ
FINESIA BL	テンポラリーアバットメント	ポストアバットメント
	プレパブルアバットメント	チタンベースアバットメント
	アングルアバットメント	キャストオンアバットメント (鑄接用)
	テンポラリーシリンダー (スプリントアバットメント用)	スプリントアバットメント
		ゴールドシリンダー (スプリントアバットメント用)
		ボールアバットメント
		ロケーターアバットメント

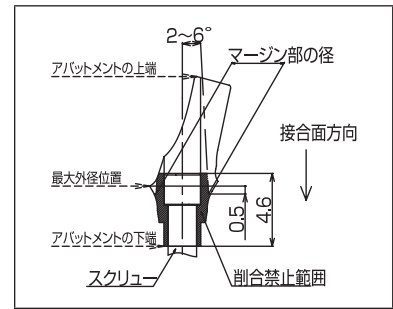
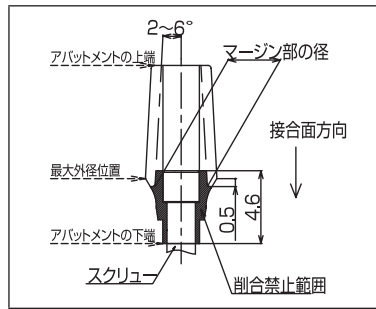
プレパブルアバットメントとアングルアバットメントの必要以上の加工は、アバットメントの強度低下につながり、破折の要因となると考えられます。

以下の内容にご留意いただきご使用ください。

- ・ 軸面のテーパは歯軸に対して 2° ~ 6° で設定してください。
- ・ 辺縁部を仕上げる際は、先端が R 0.2mm 以上のバーを使用してください。
- ・ アバットメントの接合面から 2.0mm までは削合しないでください。
- ・ 加工時にアクセスホールからアバットメントスクリューが突出しないよう、アバットメントの下端から 4.6mm 以上の高さを確保してください。
- ・ 加工範囲はアバットメントの上端から最大外径位置より 0.5mm 接合面側までとし、マージン部の直径を一定以上確保してください。(下表参照)

各サイズで必要なマージン部の径

プラットフォームタイプ	マージン部の径
NP	φ 3.05mm 以上
RP	φ 3.35mm 以上
WP	φ 3.60mm 以上



その他の注意点

- ・インプラント基材の強度を上まわる過大な側方圧やねじり応力が加わった場合、インプラントが変形したり破損したりする恐れがあります。最終上部構造においては、機能中の咬頭干渉や咬合干渉によりインプラントに多大な力がかからないように歯冠部の設計を考慮してください。
- ・アバットメントをインプラントに装着する際には、各々のアバットメントとフィクスチャー座面との間に異物が入らないようにし、スクリュー締結前にフィクスチャーにアバットメントが適切に嵌合していることを確認してください。(アバットメント軸がフィクスチャーに対して傾いている等、不適切な嵌合状態で締め付けるとスクリューが破損する恐れがあります。)

参考情報

プレパブルアバットメントの各サイズにおけるカフ部の直径

商品名	インプラント嵌合部からの距離									
	0.5mm	1mm	1.5mm	2mm	2.5mm	3mm	3.5mm	4mm	4.5mm	5mm
FBL-PREP AB-1.0-NP	2.73	3.5								
FBL-PREP AB-2.0-NP		2.68	3.03	3.5						
FBL-PREP AB-3.0-NP		2.57		2.91	3.18	3.5				
FBL-PREP AB-4.0-NP		2.54		2.71		3.04	3.26	3.5		
FBL-PREP AB-5.0-NP		2.52		2.63		2.83		3.13	3.31	3.5
FBL-PREP AB W-1.0-NP	2.81	4								
FBL-PREP AB W-2.0-NP		2.78	3.34	4						
FBL-PREP AB W-3.0-NP		2.6		3.11	3.53	4				
FBL-PREP AB W-4.0-NP		2.55		2.82		3.3	3.64	4		
FBL-PREP AB W-5.0-NP		2.53		2.7		3		3.44	3.71	4
FBL-PREP AB-1.0-RP	3.31	4.5								
FBL-PREP AB-2.0-RP		3.28	3.84	4.5						
FBL-PREP AB-3.0-RP		3.1		3.61	4.03	4.5				
FBL-PREP AB-4.0-RP		3.05		3.32		3.8	4.14	4.5		
FBL-PREP AB-5.0-RP		3.03		3.2		3.5		3.94	4.21	4.5
FBL-PREP AB W-1.0-RP	3.43	5								
FBL-PREP AB W-2.0-RP		3.35	4.08	5						
FBL-PREP AB W-3.0-RP		3.13		3.79	4.36	5				
FBL-PREP AB W-4.0-RP		3.07		3.42		4.06	4.51	5		
FBL-PREP AB W-5.0-RP		3.04		3.26		3.66		4.25	4.62	5
FBL-PREP AB-1.0-WP	4.2	5.5								
FBL-PREP AB-2.0-WP		4.11	4.73	5.5						
FBL-PREP AB-3.0-WP		3.92		4.49	4.98	5.5				
FBL-PREP AB-4.0-WP		3.86		4.16		4.71	5.09	5.5		
FBL-PREP AB-5.0-WP		3.84		4.03		4.37		4.86	5.18	5.5
FBL-PREP AB W-1.0-WP	4.27	6								
FBL-PREP AB W-2.0-WP		4.17	5	6						
FBL-PREP AB W-3.0-WP		3.94		4.67	5.3	6				
FBL-PREP AB W-4.0-WP		3.88		4.26		4.98	5.48	6		
FBL-PREP AB W-5.0-WP		3.85		4.08		4.52		5.17	5.58	6

アングルアバットメントの各サイズにおけるカフ部の直径

商品名	インプラント嵌合部からの距離									
	0.5mm	1mm	1.5mm	2mm	2.5mm	3mm	3.5mm	4mm	4.5mm	5mm
FBL-ANGLE AB-1.9-NP		2.68	3.03							
FBL-ANGLE AB-2.9-NP		2.57		2.91	3.18					
FBL-ANGLE AB-3.9-NP		2.54		2.71		3.04	3.26			
FBL-ANGLE AB-4.9-NP		2.52		2.63		2.83		3.13	3.31	
FBL-ANGLEAB W-1.9-NP		2.78	3.34							
FBL-ANGLEAB W-2.9-NP		2.6		3.11	3.53					
FBL-ANGLEAB W-3.9-NP		2.55		2.82		3.3	3.64			
FBL-ANGLEAB W-4.9-NP		2.53		2.7		3		3.44	3.71	
FBL-ANGLE AB-1.9-RP		3.28	3.84							
FBL-ANGLE AB-2.9-RP		3.1		3.61	4.03					
FBL-ANGLE AB-3.9-RP		3.05		3.32		3.8	4.14			
FBL-ANGLE AB-4.9-RP		3.03		3.2		3.5		3.94	4.21	
FBL-ANGLEAB W-1.9-RP		3.35	4.08							
FBL-ANGLEAB W-2.9-RP		3.13		3.79	4.36					
FBL-ANGLEAB W-3.9-RP		3.07		3.42		4.06	4.51			
FBL-ANGLEAB W-4.9-RP		3.04		3.26		3.66		4.25	4.62	
FBL-ANGLE AB-1.9-WP		4.11	4.73							
FBL-ANGLE AB-2.9-WP		3.92		4.49	4.98					
FBL-ANGLE AB-3.9-WP		3.86		4.16		4.71	5.09			
FBL-ANGLE AB-4.9-WP		3.84		4.03		4.37		4.86	5.18	
FBL-ANGLEAB W-1.9-WP		4.17	5							
FBL-ANGLEAB W-2.9-WP		3.94		4.67	5.3					
FBL-ANGLEAB W-3.9-WP		3.88		4.26		4.98	5.48			
FBL-ANGLEAB W-4.9-WP		3.85		4.08		4.52		5.17	5.58	

(医療機器承認番号)

F I N E S I A	B Lフィクスチャー	ファイナフィクス	22800BZX00034000
F I N E S I A	B Lフィクスチャー	ファイナタイト	22800BZX00035000
F I N E S I A	B Lアバットメント		22800BZX00036000
F I N E S I A	B Lチタンベースアバットメント		22900BZX00097000
F I N E S I A	B Lロケーターアバットメント		23000BZX00355000



京セラ株式会社 メディカル事業部 本社 京都市伏見区竹田鳥羽殿町6番地 〒612-8501

<https://www.kyocera.co.jp/prdct/medical/index.html>

東京事業所 東京都品川区東品川3丁目32-42 I-Sビル 〒140-8810 Tel:03-5782-7018 Fax:03-5782-8518

札幌営業所 札幌市中央区北1条西3丁目3(札幌MNビル10F) 〒060-0001 Tel:011-555-3288 Fax:011-281-6525

岡山営業所 岡山市北区島屋町10-16(あいおいニッセイ同和損保岡山ビル4F) 〒700-0826 Tel:086-803-3625 Fax:086-225-2289

名古屋営業所 名古屋市中区栄3丁目15-31(住友生命千種ニュータービル6F) 〒461-0004 Tel:052-930-1480 Fax:052-938-1388

九州営業所 福岡市博多区博多駅東2丁目10-35(博多プライムイースト7F) 〒812-0013 Tel:092-452-8148 Fax:092-452-8177

大阪事業所 大阪市淀川区宮原3丁目31号(上村ニッセイビル9F) 〒532-0003 Tel:06-7178-1898 Fax:06-6350-8157

「FINESIA」は京セラ株式会社の登録商標です。
当テクニカルレポートに記載の情報は2021年5月時点のものです。
当テクニカルレポートについては、無断で複製、転載することを禁じます。



www.finesia.world