

こちらのメールはインターネットに接続した状態でご覧ください。接続が切れていると画像が表示されません。  
ご利用のメールソフトの種類により、HTMLメールの受信ができずメールが正しく閲覧できない場合があります。



2018.04.17

## CONTENTS 今号の掲載内容

★ COLLOQUIUM IN 2018 開催のお知らせ

i 新製品のご案内

## ★ COLLOQUIUM IN 2018 開催のお知らせ

開催決定!!

# COLLOQUIUM IN 2018

—— デンタルインプラントの新機軸 ——

日時 2018年7月16日(月・祝) 9:30~16:00

場所 イイノホール&カンファレンスセンター  
〒100-0011 東京都千代田区内幸町2-1-1 飯野ビルディング4F TEL:03-3506-3251

会費 歯科医師: 10,000円 / コ・デンタル: 5,000円  
※入金確認をもってお申し込み完了とさせていただきます。

## 出演者

※50音順。出演者は、変更・追加になる場合があります。



系瀬 正通 先生  
歯科系瀬正通医院  
(福岡)



覚本 嘉美 先生  
覚本歯科医院  
(栃木)



金成 雅彦 先生  
クリスタル歯科  
(山口)



工藤 昌之 先生  
神宮前歯科クリニック  
(北海道)



黒嶋 伸一郎 先生  
長崎大学  
(長崎)



黒田 真司 先生  
東京医科歯科大学  
(東京)



今 一裕 先生  
東京医科歯科大学  
(東京)



澤瀬 隆 先生  
長崎大学  
(長崎)



新谷 悟 先生  
東京銀座シタニ  
歯科口腔外科  
クリニック(東京)



中野 貴由 先生  
大阪大学  
(大阪)



船木 弘 先生  
日比谷歯科医院  
(東京)



水上 哲也 先生  
水上歯科クリニック  
(福岡)

※公演内容等は決定次第ご案内いたします。

[エントリーフォームはこちら](#)



## 新製品のご案内

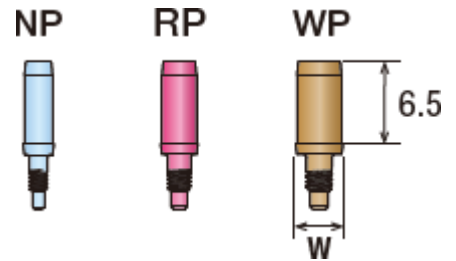
### FINESIA Bone Level Implant 関連製品

#### ボーンミルガイド

ボーンミルを装着するためのガイドです。

希望小売価格：6,000円（税抜）

| W   | 商品名                | 商品コード     |
|-----|--------------------|-----------|
| 2.4 | BONE MILL GUIDE-NP | BCDI11210 |
| 2.9 | BONE MILL GUIDE-RP | BCDI11211 |
| 3.7 | BONE MILL GUIDE-WP | BCDI11212 |



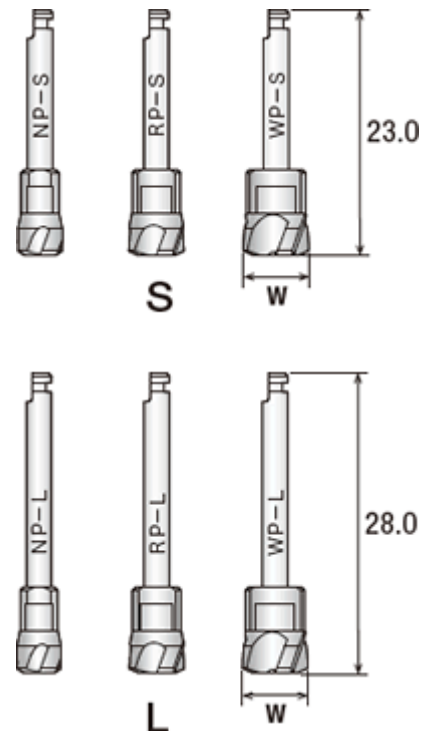
※単位：mm

## ボーンミル

BLインプラントの二次手術時にインプラント上端周辺の余分な骨を取り除きます。

希望小売価格：12,000円（税抜）

| W   | 商品名            | 商品コード     |
|-----|----------------|-----------|
| 4.1 | BONE MILL NP-S | BCDI11213 |
|     | BONE MILL NP-L | BCDI11214 |
| 5.1 | BONE MILL RP-S | BCDI11215 |
|     | BONE MILL RP-L | BCDI11216 |
| 6.1 | BONE MILL WP-S | BCDI11217 |
|     | BONE MILL WP-L | BCDI11218 |



※単位：mm

|          | 販売名                | 届出番号             |
|----------|--------------------|------------------|
| ボーンミル    | FINESIAインプラント用手術器具 | 27B1X00139101122 |
| ボーンミルガイド |                    |                  |

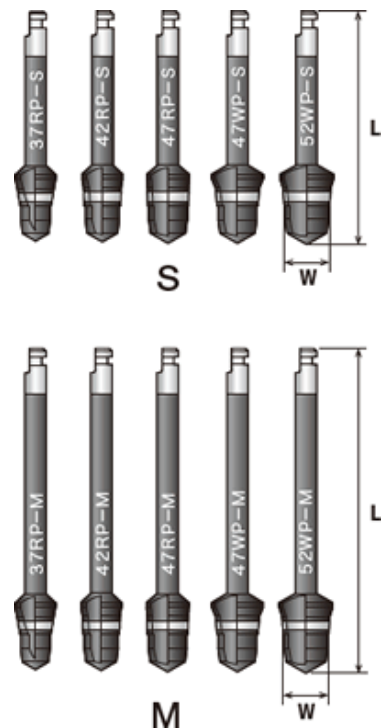
## FINESIA Tissue Level Implant 関連製品

### プロファイルドリル

TLインプラントのカラー部の形状に合わせてインプラント床を形成するために使用します。

希望小売価格：15,000円（税抜）

| W   | L    | 商品名               | 商品コード     |
|-----|------|-------------------|-----------|
| 3.4 | 25.3 | PROFILE DRL37RP-S | BCDI11220 |
|     | 35.3 | PROFILE DRL37RP-M | BCDI11221 |
| 4.0 | 25.5 | PROFILE DRL42RP-S | BCDI11222 |
|     | 35.5 | PROFILE DRL42RP-M | BCDI11223 |
| 4.5 | 25.6 | PROFILE DRL47RP-S | BCDI11226 |
|     | 35.6 | PROFILE DRL47RP-M | BCDI11227 |
| 4.5 | 25.6 | PROFILE DRL47WP-S | BCDI11228 |
|     | 35.6 | PROFILE DRL47WP-M | BCDI11229 |
| 5.0 | 25.8 | PROFILE DRL52WP-S | BCDI11230 |
|     | 35.8 | PROFILE DRL52WP-M | BCDI11231 |



※単位：mm

|           | 販売名                | 届出番号             |
|-----------|--------------------|------------------|
| プロファイルドリル | FINESIAインプラント用手術器具 | 27B1X00139101122 |

**FINESIA**  
finesia.worldはこちら

FINESIAの詳細情報ならび、講習会・セミナーのご案内を掲載しています。

### その他当社製品・サービスに関するお問い合わせ先

※受付時間／平日10:00～17:00

[ 本 社 ] Tel: 075-778-1982 [大阪営業所] Tel: 06-7178-1898  
 [札幌営業所] Tel: 011-555-3288 [岡山営業所] Tel: 086-803-3625  
 [東京事業所] Tel: 03-5782-7018 [九州営業所] Tel: 092-452-8148  
 [名古屋営業所] Tel: 052-930-1480

### メールマガジンの配信中止、配信先アドレスの変更を希望される方

お手数ですが下記手続きにてご連絡ください。ご連絡をいただいてから手続きが完了するまで2週間程度かかります。あらかじめご了承ください。また、配信中止のご連絡をいただいた後にメールが届いたり、アドレス変更後にメールが届かない場合は、誠にお手数ですが弊社までお問い合わせください。《お問い合わせ先：06-6350-1057》

### ■メールマガジン配信の中止について

1. こちらをクリックしてください ⇒ [dental-info-received@kyocera-md.jp](mailto:dental-info-received@kyocera-md.jp)  
(メールウィンドウが開かない場合は、恐れ入りますがアドレスをコピーして宛先へ貼り付け、送信ください)
2. 「件名」に「メルマガ配信中止」と入力してください
3. 「本文」は無記入で結構です
4. 「送信」ボタンをクリックします

#### ■メールマガジン配信先アドレスの変更について

1. こちらをクリックしてください ⇒ [dental-info-received@kyocera-md.jp](mailto:dental-info-received@kyocera-md.jp)  
(メールウィンドウが開かない場合は、恐れ入りますがアドレスをコピーして宛先へ貼り付け、送信ください)
2. 「件名」に「メルマガアドレス変更」と入力してください
3. 「本文」に必ず「お名前」「歯科医院名」「変更後のアドレス」を明記してください
4. 「送信」ボタンをクリックします

当メールマガジンは医薬関係者向けのコンテンツとなります。医薬関係者以外の方への転記、転載はご遠慮くださいますようお願い申し上げます。



「[関節が痛い.com](http://関節が痛い.com)」は、人工関節と関節痛（股関節・膝関節の痛み）の情報サイトです。人工関節の手術を受けた方の体験談や、先生からのメッセージ、気になるお金のことまで広く情報提供しています。

[京セラ株式会社](#) メディカル事業部

〒612-8501 京都市伏見区竹田鳥羽殿町6番地 Tel:075-778-1977

© 2018 KYOCERA Corporation

「FINESIA」「FINESIA（ロゴ）」は京セラ株式会社の登録商標です。