

THE NEW VALUE FRONTIER

Ver.7.3



POIEX / HACEX

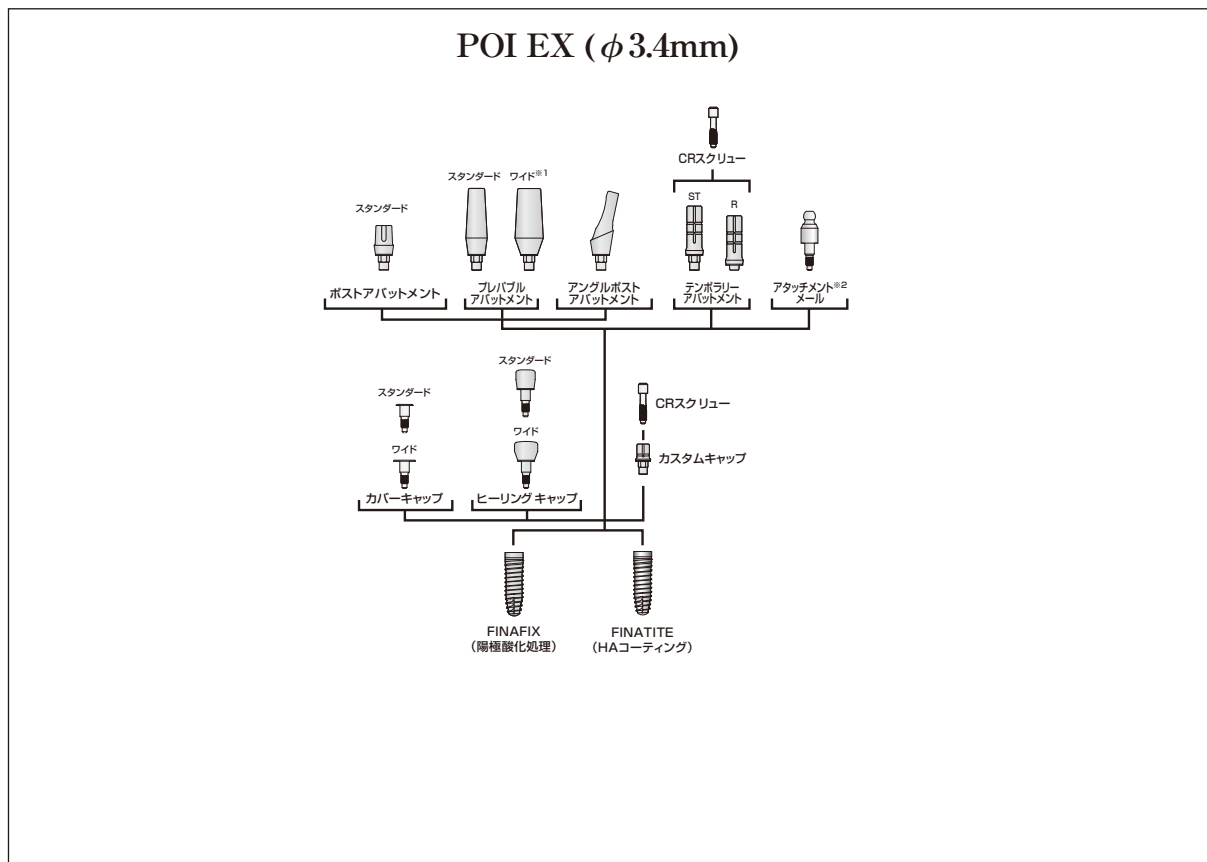
プロダクトカタログ



POIEX / HACEX

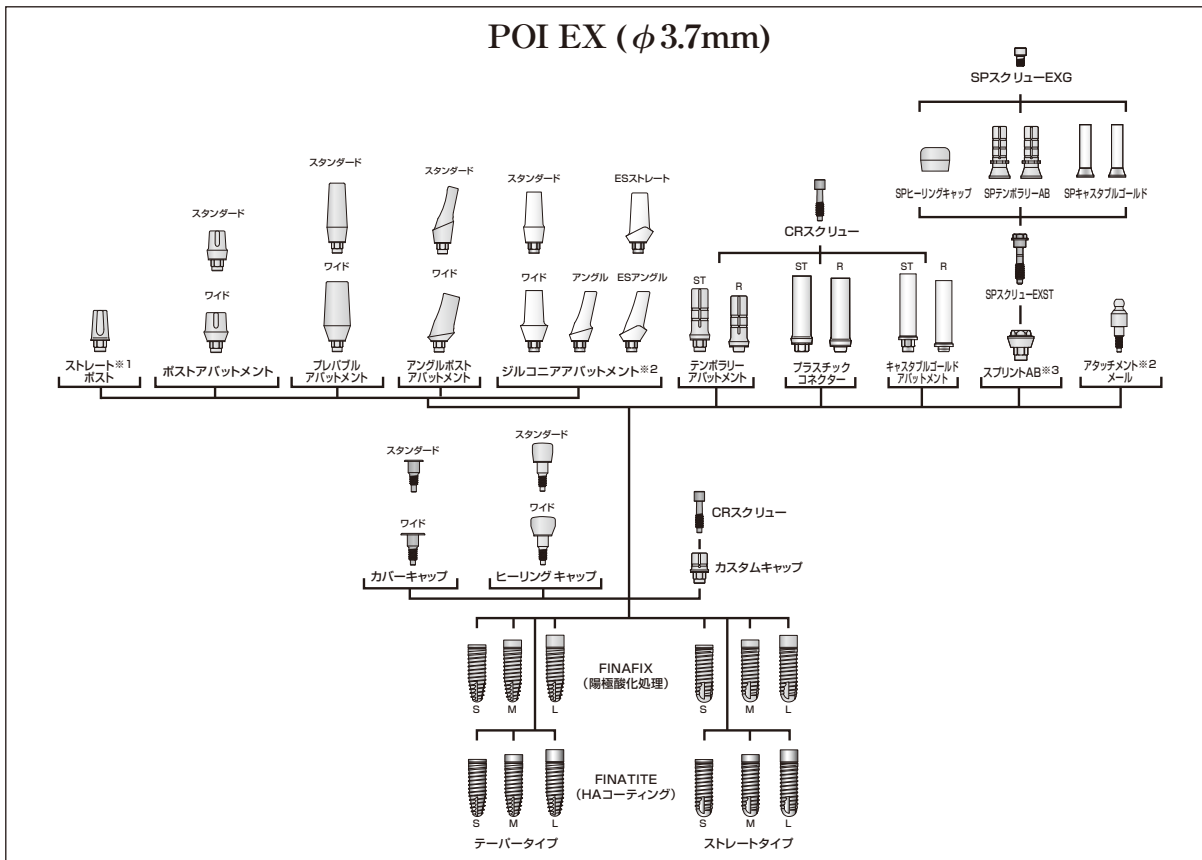
プロダクトカタログ

フィクスチャー	P.4~P.21
キャップ	P.22~P.24
アバットメント	P.25~P.30
アバットメント / 上部構造部品	P.31
上部構造部品	P.32~P.37
印象用部品	P.38~P.41
技工用部品	P.42~P.46
テーパータイプ器具	P.47~P.51
ストレートタイプ器具	P.52~P.55
テーパーストレートタイプ共通器具	P.56~P.60
サージカルガイドシステム	P.61~P.64
スプリントアバットメント	P.65~P.68



※1 プレバブルアバットメント ワイドは受注生産です。

※2 アタッチメントメールは、φ3.4mm、φ3.7mm、φ4.2mmのみのラインナップとなります。

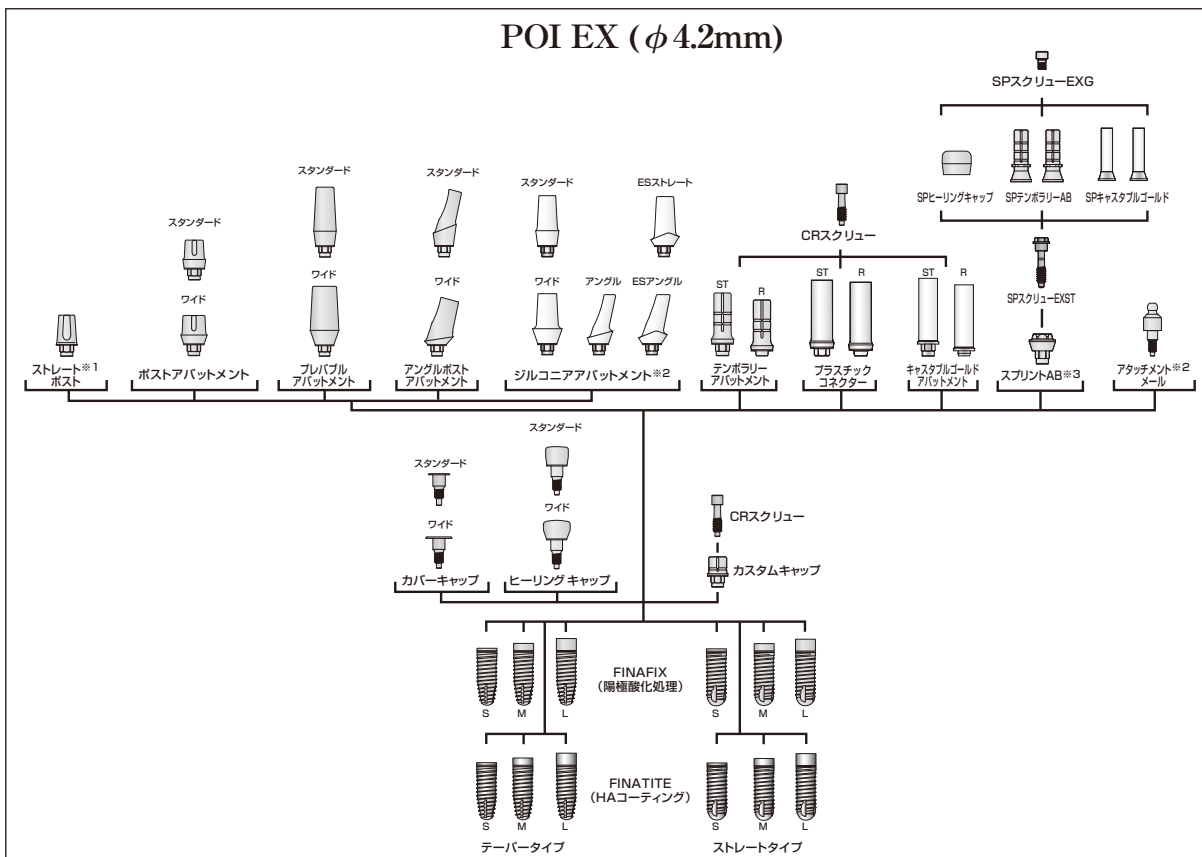


※1 ストレートポストは、フィクスチャーとの接合部を歯肉縁上に設定した場合にのみご使用いただけます。

適応フィクスチャータイプ・・・M、L(フィクスチャータイプSは適応外)

※2 ジルコニアアバットメントは、φ3.7mm、φ4.2mm、アタッチメントメーリングは、φ3.4mm、φ3.7mm、φ4.2mmのみのラインナップとなります。

※3 スプリントABは、φ3.7mm、φ4.2mm、φ4.7mmのみのラインナップとなります。

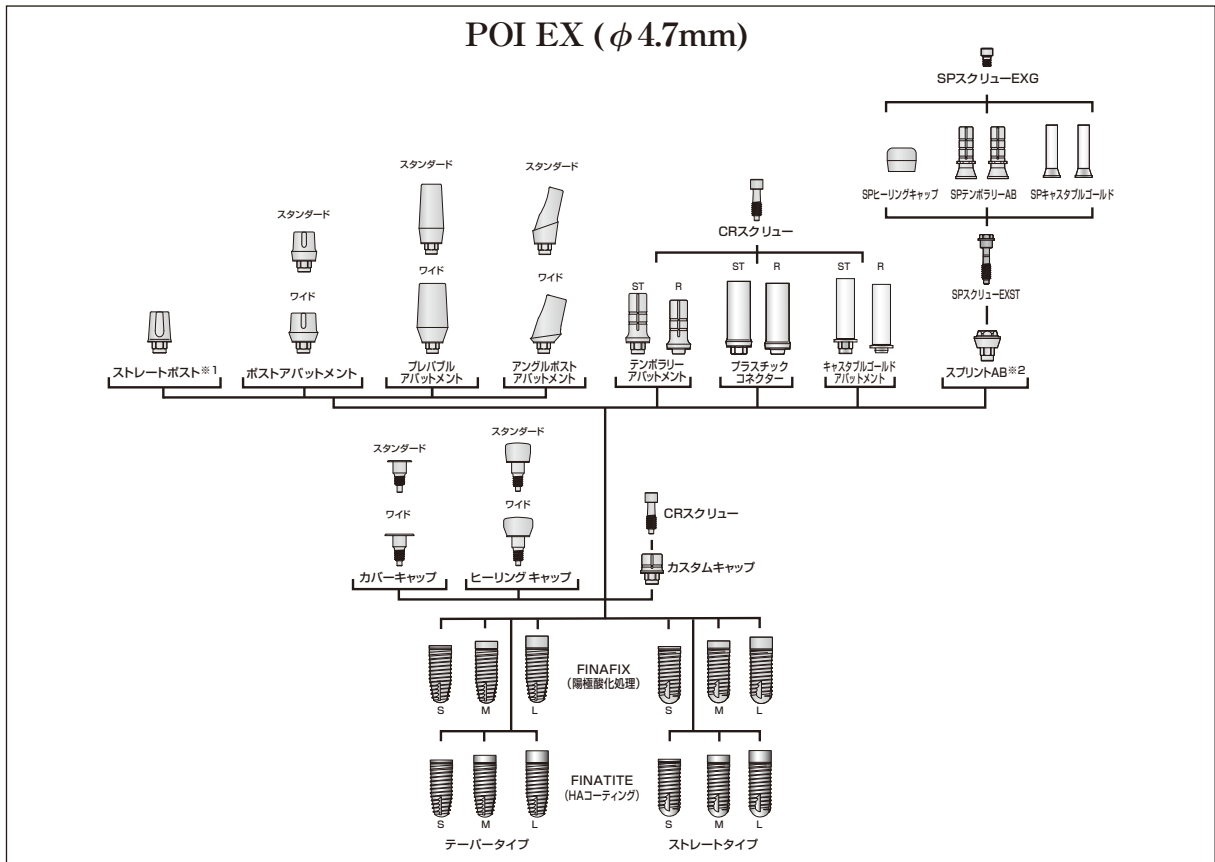


※1 ストレートポストは、フィクスチャーとの接合部を歯肉縁上に設定した場合にのみご使用いただけます。

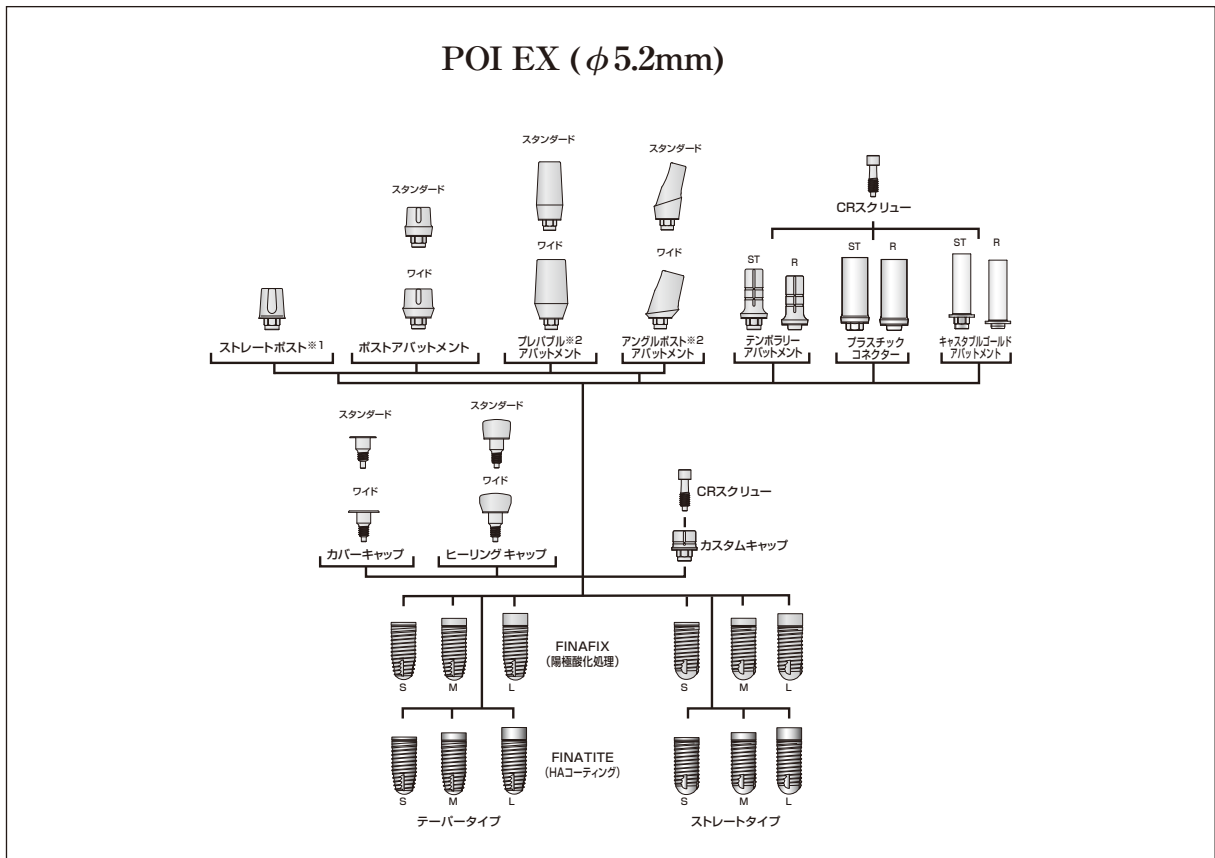
適応フィクスチャータイプ・・・M、L(フィクスチャータイプSは適応外)

※2 ジルコニアアバットメントは、φ3.7mm、φ4.2mm、アタッチメントメーリングは、φ3.4mm、φ3.7mm、φ4.2mmのみのラインナップとなります。

※3 スプリントABは、φ3.7mm、φ4.2mm、φ4.7mmのみのラインナップとなります。



※1 ストレートポストは、フィクスチャーとの接合部を歯肉縁上に設定した場合にのみご使用いただけます。
 適応フィクスチャータイプ…M、L(フィクスチャータイプSは適応外)
 ※2 スプリントABは、φ3.7mm、φ4.2mm、φ4.7mmのみのラインナップとなります。

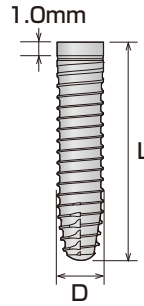


※1 ストレートポストは、フィクスチャーとの接合部を歯肉縁上に設定した場合にのみご使用いただけます。
 適応フィクスチャータイプ…M、L(フィクスチャータイプSは適応外)
 ※2 プレパブルアバットメント、アングルポストアバットメントは、受注生産となります。

FINAFIX (テーパタイプ) φ3.4mm

- 材 質: チタン合金
- 表面性状: ネジ部プラスト処理+陽極酸化処理

滅菌済



●マウントフリー

サイズ (単位: mm)

製品名	商品NO.
POI 34-8TP MF	CD015500
POI 34-10TP MF	CD015501
POI 34-12TP MF	CD015502
POI 34-14TP MF	CD015503
POI 34-16TP MF*	CD015504

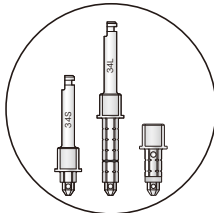
D(直径)	L
3.4	8.0
	10.0
	12.0
	14.0
	16.0

梱包形態… 1本入(フィクスチャーのみ)

[滅菌ケース入]

*骨内長16mmは受注生産となります。

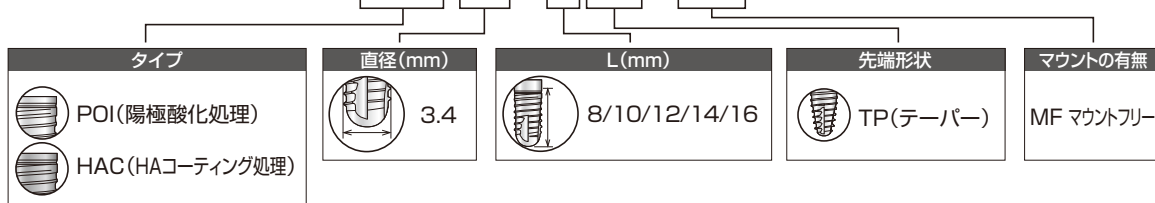
※フィクスチャードライバーMFを使用



フィクスチャードライバーMF

●製品名の表記について

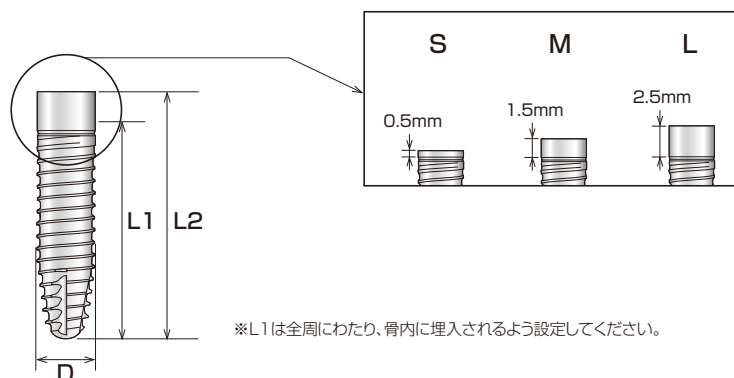
例) **POI 34 - 8 TP - MF**



FINAFIX (テーパタイプ) φ3.7mm

- 材 質: チタン合金
- 表面性状: ネジ部ブラスト処理+陽極酸化処理

滅菌済



●マウントフリー

製品名	商品NO.
POI 37-8TP-S MF	CDO16000
POI 37-10TP-S MF	CDO16001
POI 37-12TP-S MF	CDO16002
POI 37-14TP-S MF	CDO16003

サイズ共通

(単位: mm)

D(直径)	L1	L2
3.7	8.0	8.0
	10.0	10.0
	12.0	12.0
	14.0	14.0

●マウント付

製品名	商品NO.
POI 37-8TP-S(N)	CDO12008
POI 37-10TP-S(N)	CDO12010
POI 37-12TP-S(N)	CDO12012
POI 37-14TP-S(N)	CDO12014

POI 37-8TP-M MF	CDO16004
POI 37-10TP-M MF	CDO16005
POI 37-12TP-M MF	CDO16006
POI 37-14TP-M MF	CDO16007

3.7	8.0	9.0
	10.0	11.0
	12.0	13.0
	14.0	15.0

POI 37-8TP-M(N)	CDO12018
POI 37-10TP-M(N)	CDO12020
POI 37-12TP-M(N)	CDO12022
POI 37-14TP-M(N)	CDO12024

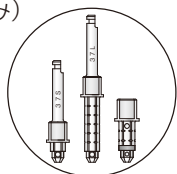
POI 37-8TP-L MF*	CDO16008
POI 37-10TP-L MF*	CDO16009
POI 37-12TP-L MF*	CDO16010
POI 37-14TP-L MF*	CDO16011

3.7	8.0	10.0
	10.0	12.0
	12.0	14.0
	14.0	16.0

POI 37-8TP-L(N)	CDO12028
POI 37-10TP-L(N)	CDO12030
POI 37-12TP-L(N)	CDO12032
POI 37-14TP-L(N)	CDO12034

梱包形態… 1本入(フィクスチャーのみ)
〔滅菌ケース入〕

- ※フィクスチャードライバーMFを使用
- ※Lサイズは受注生産となります。

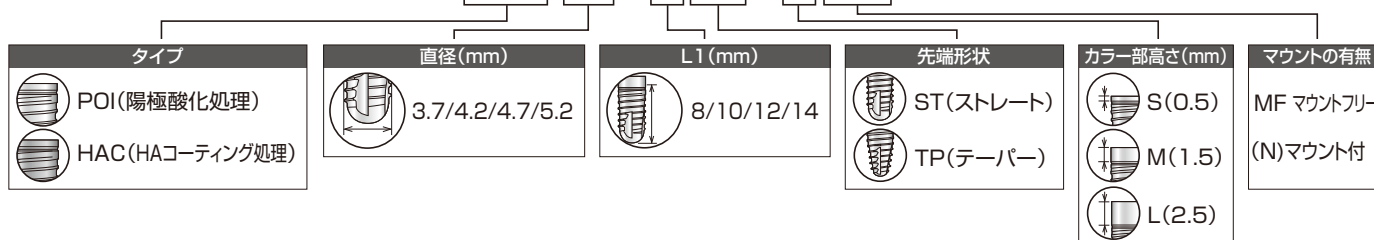


フィクスチャードライバーMF

梱包形態… 1本入(フィクスチャー+ドライバ
アタッチメント)〔滅菌ケース入〕
※在庫がなくなり次第販売終了となります。

●製品名の表記について

例) **POI 37 - 8 ST - S MF**

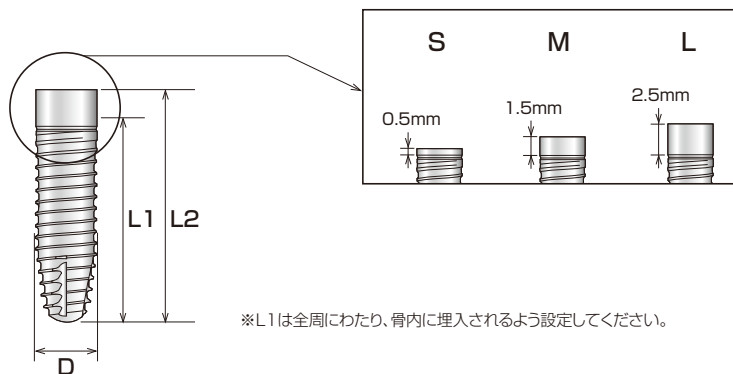


(POIファイナフィックス 医療機器承認番号 20300BZZ00313000)

FINAFIX (テーパタイプ) φ4.2mm

- 材 質: チタン合金
- 表面性状: ネジ部プラスト処理+陽極酸化処理

滅菌済



●マウントフリー

製品名	商品NO.
POI 42-8TP-S MF	CD016012
POI 42-10TP-S MF	CD016013
POI 42-12TP-S MF	CD016014
POI 42-14TP-S MF	CD016015

サイズ共通

(単位: mm)

D(直径)	L1	L2
4.2	8.0	8.0
	10.0	10.0
	12.0	12.0
	14.0	14.0

●マウント付

製品名	商品NO.
POI 42-8TP-S(N)	CD012038
POI 42-10TP-S(N)	CD012040
POI 42-12TP-S(N)	CD012042
POI 42-14TP-S(N)	CD012044

POI 42-8TP-M MF	CD016016
POI 42-10TP-M MF	CD016017
POI 42-12TP-M MF	CD016018
POI 42-14TP-M MF	CD016019

4.2	8.0	9.0
	10.0	11.0
	12.0	13.0
	14.0	15.0

POI 42-8TP-M(N)	CD012048
POI 42-10TP-M(N)	CD012050
POI 42-12TP-M(N)	CD012052
POI 42-14TP-M(N)	CD012054

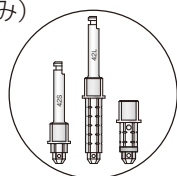
POI 42-8TP-L MF*	CD016020
POI 42-10TP-L MF*	CD016021
POI 42-12TP-L MF*	CD016022
POI 42-14TP-L MF*	CD016023

4.2	8.0	10.0
	10.0	12.0
	12.0	14.0
	14.0	16.0

POI 42-8TP-L(N)	CD012058
POI 42-10TP-L(N)	CD012060
POI 42-12TP-L(N)	CD012062
POI 42-14TP-L(N)	CD012064

梱包形態… 1本入(フィクスチャーのみ)
〔滅菌ケース入〕

- ※フィクスチャードライバーMFを使用
- ※Lサイズは受注生産となります。



フィクスチャードライバーMF

梱包形態… 1本入(フィクスチャー+ドライバ
アタッチメント)(滅菌ケース入)
※在庫がなくなり次第販売終了となります。

●製品名の表記について

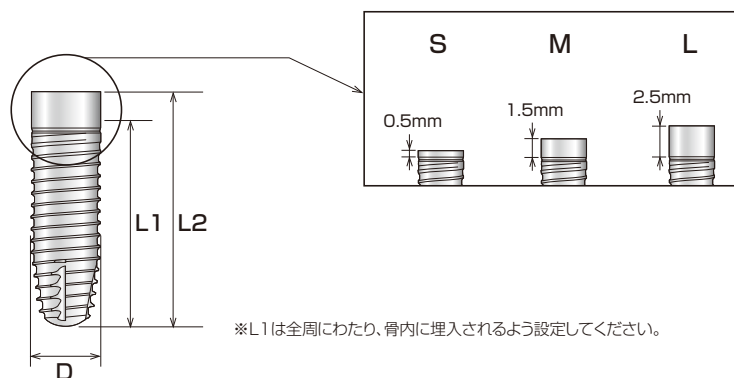
例) **POI 37 - 8 ST - S MF**

タイプ	直径(mm)	L1(mm)	先端形状	カラー部高さ(mm)	マウントの有無
POI(陽極酸化処理) HAC(HAコーティング処理)	3.7/4.2/4.7/5.2	8/10/12/14	ST(ストレート) TP(テーパ)	S(0.5) M(1.5) L(2.5)	MF マウントフリー (N)マウント付

FINAFIX (テーパタイプ) φ4.7mm

- 材 質: チタン合金
- 表面性状: ネジ部プラスト処理+陽極酸化処理

滅菌済



●マウントフリー

製品名	商品NO.
POI 47-8TP-S MF	CDO16024
POI 47-10TP-S MF	CDO16025
POI 47-12TP-S MF	CDO16026
POI 47-14TP-S MF	CDO16027

サイズ共通

(単位: mm)

D(直径)	L1	L2
4.7	8.0	8.0
	10.0	10.0
	12.0	12.0
	14.0	14.0

●マウント付

製品名	商品NO.
POI 47-8TP-S(N)	CDO12068
POI 47-10TP-S(N)	CDO12070
POI 47-12TP-S(N)	CDO12072
POI 47-14TP-S(N)	CDO12074

POI 47-8TP-M MF	CDO16028
POI 47-10TP-M MF	CDO16029
POI 47-12TP-M MF	CDO16030
POI 47-14TP-M MF	CDO16031

4.7	8.0	9.0
	10.0	11.0
	12.0	13.0
	14.0	15.0

POI 47-8TP-M(N)	CDO12078
POI 47-10TP-M(N)	CDO12080
POI 47-12TP-M(N)	CDO12082
POI 47-14TP-M(N)	CDO12084

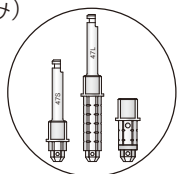
POI 47-8TP-L MF*	CDO16032
POI 47-10TP-L MF*	CDO16033
POI 47-12TP-L MF*	CDO16034
POI 47-14TP-L MF*	CDO16035

4.7	8.0	10.0
	10.0	12.0
	12.0	14.0
	14.0	16.0

POI 47-8TP-L(N)	CDO12088
POI 47-10TP-L(N)	CDO12090
POI 47-12TP-L(N)	CDO12092
POI 47-14TP-L(N)	CDO12094

梱包形態…1本入(フィクスチャーのみ)
〔滅菌ケース入〕

- ※フィクスチャードライバーMFを使用
- ※Lサイズは受注生産となります。

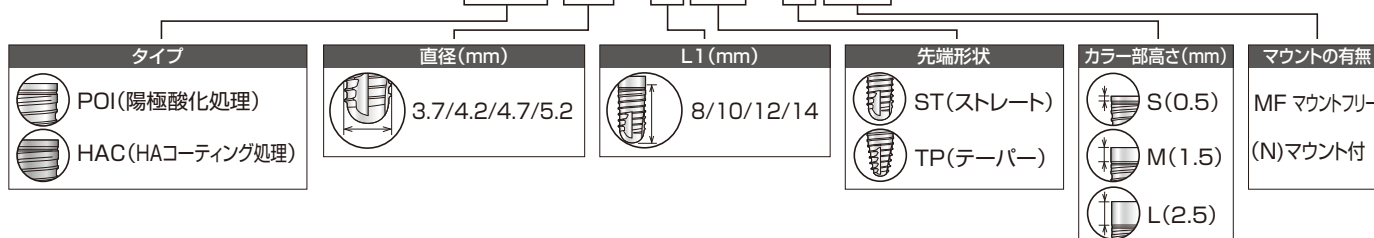


フィクスチャードライバーMF

梱包形態…1本入(フィクスチャー+ドライバークラッチメント)〔滅菌ケース入〕
※在庫がなくなり次第販売終了となります。

●製品名の表記について

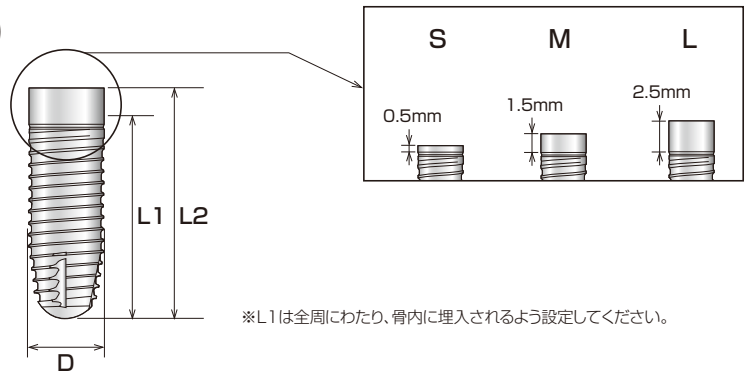
例) **POI 37 - 8 ST - S MF**



FINAFIX (テーパタイプ) φ5.2mm

- 材 質: チタン合金
- 表面性状: ネジ部プラスト処理+陽極酸化処理

滅菌済



●マウントフリー

製品名	商品NO.
POI 52-8TP-S MF	CD016036
POI 52-10TP-S MF	CD016037
POI 52-12TP-S MF	CD016038

サイズ共通

(単位: mm)

D(直径)	L1	L2
5.2	8.0	8.0
	10.0	10.0
	12.0	12.0
	14.0	14.0

●マウント付

製品名	商品NO.
POI 52-8TP-S(N)	CD012098
POI 52-10TP-S(N)	CD012100
POI 52-12TP-S(N)	CD012112
POI 52-14TP-S(N)	CD012114

POI 52-8TP-M MF	CD016040
POI 52-10TP-M MF	CD016041
POI 52-12TP-M MF	CD016042

5.2	8.0	9.0
	10.0	11.0
	12.0	13.0
	14.0	15.0

POI 52-8TP-M(N)	CD012118
POI 52-10TP-M(N)	CD012120
POI 52-12TP-M(N)	CD012122
POI 52-14TP-M(N)	CD012124

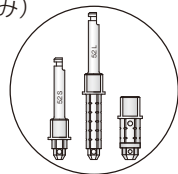
POI 52-8TP-L MF*	CD016044
POI 52-10TP-L MF*	CD016045
POI 52-12TP-L MF*	CD016046

5.2	8.0	10.0
	10.0	12.0
	12.0	14.0
	14.0	16.0

POI 52-8TP-L(N)	CD012128
POI 52-10TP-L(N)	CD012130
POI 52-12TP-L(N)	CD012132
POI 52-14TP-L(N)	CD012134

梱包形態… 1本入(フィクスチャーのみ)
〔滅菌ケース入〕

- ※フィクスチャードライバーMFを使用
- ※Lサイズは受注生産となります。



フィクスチャードライバーMF

梱包形態… 1本入(フィクスチャー+ドライバークラス)
アタッチメント(滅菌ケース入)

※在庫がなくなり次第販売終了となります。

●製品名の表記について

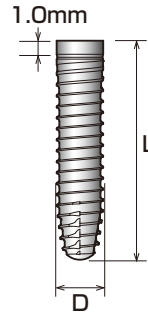
例) **POI 37 - 8 ST - S MF**

タイプ	直径(mm)	L1(mm)	先端形状	カラー部高さ(mm)	マウントの有無
POI(陽極酸化処理) HAC(HAコーティング処理)	3.7/4.2/4.7/5.2	8/10/12/14	ST(ストレート) TP(テーパ)	S(0.5) M(1.5) L(2.5)	MF マウントフリー (N)マウント付

FINATITE (テーパタイプ) φ3.4mm

- 材 質: チタン合金
- 表面性状: ネジ部プラスト処理+
ハイドロキシアパタイト・コーティング

滅菌済



●マウントフリー

サイズ (単位: mm)

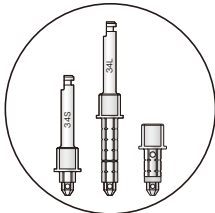
製品名	商品NO.
HAC 34-8TP MF	CDO15505
HAC 34-10TP MF	CDO15506
HAC 34-12TP MF	CDO15507
HAC 34-14TP MF	CDO15508
HAC 34-16TP MF*	CDO15509

D(直径)	L
3.4	8.0
	10.0
	12.0
	14.0
	16.0

梱包形態… 1本入(フィクスチャーのみ)

[滅菌ケース入]

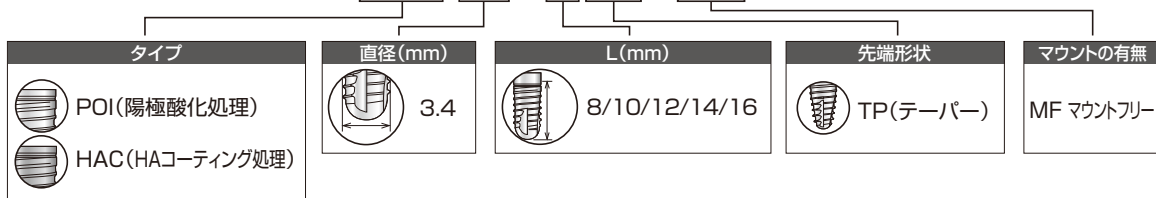
- *骨内長16mmは受注生産となります。
- ※フィクスチャードライバーMFを使用



フィクスチャードライバーMF

●製品名の表記について

例) **POI 34 - 8 TP - MF**

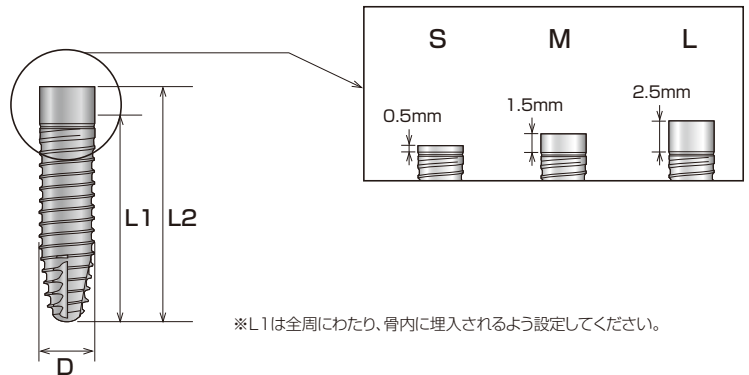


FINATITE (テーパータイプ)

φ3.7mm

- 材 質: チタン合金
- 表面性状: ネジ部プラスト処理+
ハイドロキシアパタイト・コーティング

滅菌済



●マウントフリー

製品名	商品NO.
HAC 37-8TP-S MF	CD016048
HAC 37-10TP-S MF	CD016049
HAC 37-12TP-S MF	CD016050
HAC 37-14TP-S MF	CD016051

サイズ共通

(単位: mm)

D(直径)	L1	L2
3.7	8.0	8.0
	10.0	10.0
	12.0	12.0
	14.0	14.0

●マウント付

製品名	商品NO.
HAC 37-8TP-S(N)	CD012138
HAC 37-10TP-S(N)	CD012140
HAC 37-12TP-S(N)	CD012142
HAC 37-14TP-S(N)	CD012144

HAC 37-8TP-M MF	CD016052
HAC 37-10TP-M MF	CD016053
HAC 37-12TP-M MF	CD016054
HAC 37-14TP-M MF	CD016055

3.7	8.0	9.0
	10.0	11.0
	12.0	13.0
	14.0	15.0

HAC 37-8TP-M(N)	CD012148
HAC 37-10TP-M(N)	CD012150
HAC 37-12TP-M(N)	CD012152
HAC 37-14TP-M(N)	CD012154

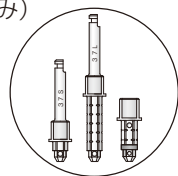
HAC 37-8TP-L MF*	CD016056
HAC 37-10TP-L MF*	CD016057
HAC 37-12TP-L MF*	CD016058
HAC 37-14TP-L MF*	CD016059

3.7	8.0	10.0
	10.0	12.0
	12.0	14.0
	14.0	16.0

HAC 37-8TP-L(N)	CD012158
HAC 37-10TP-L(N)	CD012160
HAC 37-12TP-L(N)	CD012162
HAC 37-14TP-L(N)	CD012164

梱包形態… 1本入(フィクスチャーのみ)
〔滅菌ケース入〕

- ※フィクスチャードライバーMFを使用
- ※Lサイズは受注生産となります。



フィクスチャードライバーMF

梱包形態… 1本入(フィクスチャー+ドライバークラス)
アタッチメント)〔滅菌ケース入〕

※在庫がなくなり次第販売終了となります。

●製品名の表記について

例) **POI 37 - 8 ST - S MF**

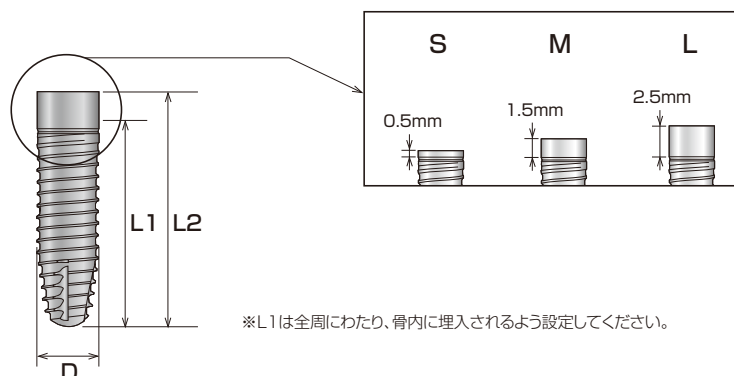
タイプ	直径(mm)	L1(mm)	先端形状	カラー部高さ(mm)	マウントの有無
POI(陽極酸化処理) HAC(HAコーティング処理)	3.7/4.2/4.7/5.2	8/10/12/14	ST(ストレート) TP(テーパー)	S(0.5) M(1.5) L(2.5)	MF マウントフリー (N)マウント付

FINATITE (テーパタイプ)

φ4.2mm

- 材 質: チタン合金
- 表面性状: ネジ部プラスト処理+
ハイドロキシアパタイト・コーティング

滅菌済



※L1は全周にわたり、骨内に埋入されるよう設定してください。

●マウントフリー

製品名	商品NO.
HAC 42-8TP-S MF	CDO16060
HAC 42-10TP-S MF	CDO16061
HAC 42-12TP-S MF	CDO16062
HAC 42-14TP-S MF	CDO16063

サイズ共通

(単位: mm)

D(直径)	L1	L2
4.2	8.0	8.0
	10.0	10.0
	12.0	12.0
	14.0	14.0

●マウント付

製品名	商品NO.
HAC 42-8TP-S(N)	CDO12168
HAC 42-10TP-S(N)	CDO12170
HAC 42-12TP-S(N)	CDO12172
HAC 42-14TP-S(N)	CDO12174

HAC 42-8TP-M MF	CDO16064
HAC 42-10TP-M MF	CDO16065
HAC 42-12TP-M MF	CDO16066
HAC 42-14TP-M MF	CDO16067

4.2	8.0	9.0
	10.0	11.0
	12.0	13.0
	14.0	15.0

HAC 42-8TP-M(N)	CDO12178
HAC 42-10TP-M(N)	CDO12180
HAC 42-12TP-M(N)	CDO12182
HAC 42-14TP-M(N)	CDO12184

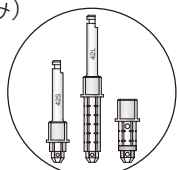
HAC 42-8TP-L MF*	CDO16068
HAC 42-10TP-L MF*	CDO16069
HAC 42-12TP-L MF*	CDO16070
HAC 42-14TP-L MF*	CDO16071

4.2	8.0	10.0
	10.0	12.0
	12.0	14.0
	14.0	16.0

HAC 42-8TP-L(N)	CDO12188
HAC 42-10TP-L(N)	CDO12190
HAC 42-12TP-L(N)	CDO12192
HAC 42-14TP-L(N)	CDO12194

梱包形態…1本入(フィクスチャーのみ)
〔滅菌ケース入〕

- ※フィクスチャードライバーMFを使用
- ※Lサイズは受注生産となります。



フィクスチャードライバーMF

梱包形態…1本入(フィクスチャー+ドライバークラス)
アタッチメント)〔滅菌ケース入〕
※在庫がなくなり次第販売終了となります。

●製品名の表記について

例) **POI 37 - 8 ST - S MF**

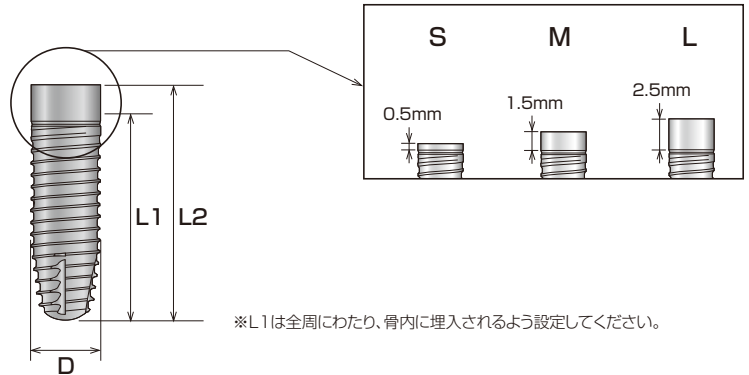
タイプ	直径(mm)	L1(mm)	先端形状	カラー部高さ(mm)	マウントの有無
POI(陽極酸化処理) HAC(HAコーティング処理)	3.7/4.2/4.7/5.2	8/10/12/14	ST(ストレート) TP(テーパ)	S(0.5) M(1.5) L(2.5)	MFマウントフリー (N)マウント付

FINATITE (テーパタイプ)

φ4.7mm

- 材 質: チタン合金
- 表面性状: ネジ部プラスト処理+
ハイドロキシアパタイト・コーティング

滅菌済



●マウントフリー

製品名	商品NO.
HAC 47-8TP-S MF	CD016072
HAC 47-10TP-S MF	CD016073
HAC 47-12TP-S MF	CD016074
HAC 47-14TP-S MF	CD016075

サイズ共通

(単位: mm)

D(直径)	L1	L2
4.7	8.0	8.0
	10.0	10.0
	12.0	12.0
	14.0	14.0

●マウント付

製品名	商品NO.
HAC 47-8TP-S(N)	CD012198
HAC 47-10TP-S(N)	CD012200
HAC 47-12TP-S(N)	CD012202
HAC 47-14TP-S(N)	CD012204

HAC 47-8TP-M MF	CD016076
HAC 47-10TP-M MF	CD016077
HAC 47-12TP-M MF	CD016078
HAC 47-14TP-M MF	CD016079

4.7	8.0	9.0
	10.0	11.0
	12.0	13.0
	14.0	15.0

HAC 47-8TP-M(N)	CD012208
HAC 47-10TP-M(N)	CD012210
HAC 47-12TP-M(N)	CD012212
HAC 47-14TP-M(N)	CD012214

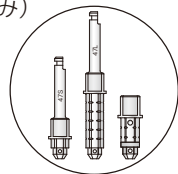
HAC 47-8TP-L MF*	CD016080
HAC 47-10TP-L MF*	CD016081
HAC 47-12TP-L MF*	CD016082
HAC 47-14TP-L MF*	CD016083

4.7	8.0	10.0
	10.0	12.0
	12.0	14.0
	14.0	16.0

HAC 47-8TP-L(N)	CD012218
HAC 47-10TP-L(N)	CD012220
HAC 47-12TP-L(N)	CD012222
HAC 47-14TP-L(N)	CD012224

梱包形態… 1本入(フィクスチャーのみ)
〔滅菌ケース入〕

- ※フィクスチャードライバーMFを使用
- ※Lサイズは受注生産となります。



フィクスチャードライバーMF

梱包形態… 1本入(フィクスチャー+ドライバークラス)
アタッチメント)〔滅菌ケース入〕

※在庫がなくなり次第販売終了となります。

●製品名の表記について

例) **POI 37 - 8 ST - S MF**

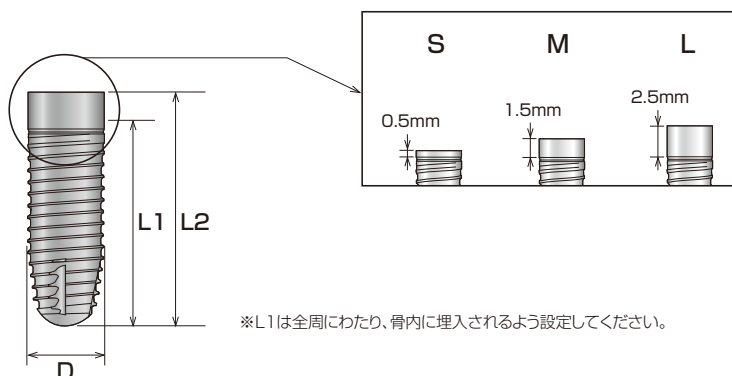
タイプ	直径(mm)	L1(mm)	先端形状	カラー部高さ(mm)	マウントの有無
POI(陽極酸化処理) HAC(HAコーティング処理)	3.7/4.2/4.7/5.2	8/10/12/14	ST(ストレート) TP(テーパ)	S(0.5) M(1.5) L(2.5)	MF マウントフリー (N)マウント付

FINATITE (テーパタイプ)

φ5.2mm

- 材 質: チタン合金
- 表面性状: ネジ部プラスト処理+
ハイドロキシアパタイト・コーティング

滅菌済



●マウントフリー

製品名	商品NO.
HAC 52-8TP-S MF	CDO16084
HAC 52-10TP-S MF	CDO16085
HAC 52-12TP-S MF	CDO16086

サイズ共通

(単位: mm)

D(直径)	L1	L2
5.2	8.0	8.0
	10.0	10.0
	12.0	12.0
	14.0	14.0

●マウント付

製品名	商品NO.
HAC 52-8TP-S(N)	CDO12228
HAC 52-10TP-S(N)	CDO12230
HAC 52-12TP-S(N)	CDO12232
HAC 52-14TP-S(N)	CDO12234

HAC 52-8TP-M MF	CDO16088
HAC 52-10TP-M MF	CDO16089
HAC 52-12TP-M MF	CDO16090

5.2	8.0	9.0
	10.0	11.0
	12.0	13.0
	14.0	15.0

HAC 52-8TP-M(N)	CDO12238
HAC 52-10TP-M(N)	CDO12240
HAC 52-12TP-M(N)	CDO12242
HAC 52-14TP-M(N)	CDO12244

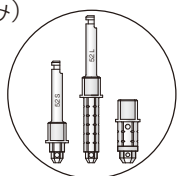
HAC 52-8TP-L MF*	CDO16092
HAC 52-10TP-L MF*	CDO16093
HAC 52-12TP-L MF*	CDO16094

5.2	8.0	10.0
	10.0	12.0
	12.0	14.0
	14.0	16.0

HAC 52-8TP-L(N)	CDO12248
HAC 52-10TP-L(N)	CDO12250
HAC 52-12TP-L(N)	CDO12252
HAC 52-14TP-L(N)	CDO12254

梱包形態…1本入(フィクスチャーのみ)
〔滅菌ケース入〕

- ※フィクスチャードライバーMFを使用
- ※Lサイズは受注生産となります。

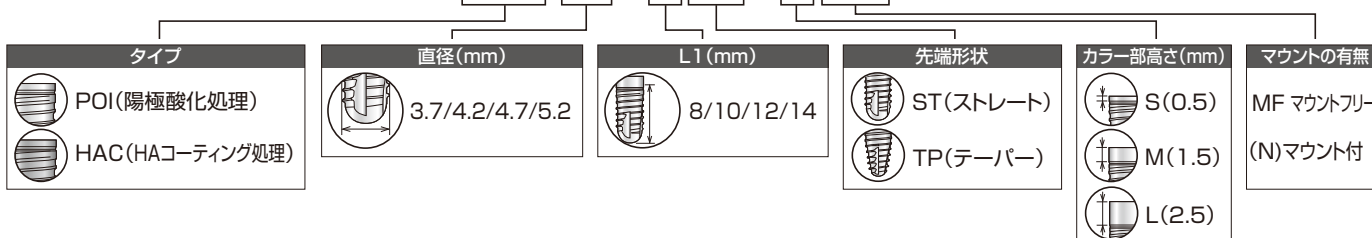


フィクスチャードライバーMF

梱包形態…1本入(フィクスチャー+ドライバ
アタッチメント)〔滅菌ケース入〕
※在庫がなくなり次第販売終了となります。

●製品名の表記について

例) **POI 37 - 8 ST - S MF**

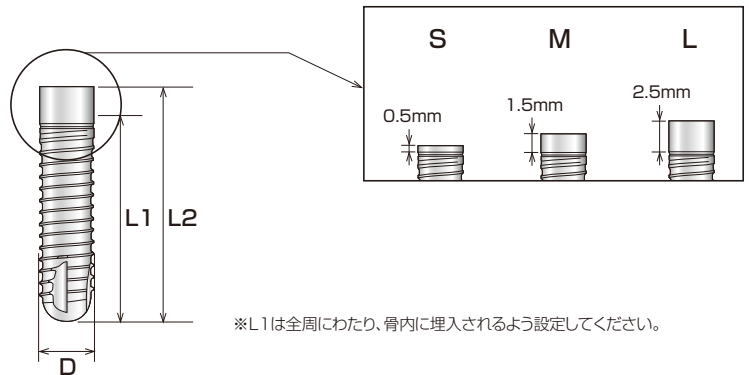


FINAFIX (ストレートタイプ)

φ3.7mm

- 材 質: チタン合金
- 表面性状: ネジ部プラスト処理+陽極酸化処理

滅菌済



●マウントフリー

製品名	商品NO.
POI 37-8ST-S MF	CD016096
POI 37-10ST-S MF	CD016097
POI 37-12ST-S MF	CD016098
POI 37-14ST-S MF	CD016099

サイズ共通

(単位: mm)

D(直径)	L1	L2
3.7	8.0	8.0
	10.0	10.0
	12.0	12.0
	14.0	14.0

●マウント付

製品名	商品NO.
POI 37-8ST-S(N)	CD012258
POI 37-10ST-S(N)	CD012260
POI 37-12ST-S(N)	CD012262
POI 37-14ST-S(N)	CD012264

POI 37-8ST-M MF	CD016100
POI 37-10ST-M MF	CD016101
POI 37-12ST-M MF	CD016102
POI 37-14ST-M MF	CD016103

3.7	8.0	9.0
	10.0	11.0
	12.0	13.0
	14.0	15.0

POI 37-8ST-M(N)	CD012268
POI 37-10ST-M(N)	CD012270
POI 37-12ST-M(N)	CD012272
POI 37-14ST-M(N)	CD012274

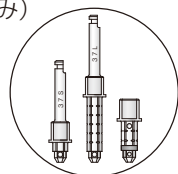
POI 37-8ST-L MF*	CD016104
POI 37-10ST-L MF*	CD016105
POI 37-12ST-L MF*	CD016106
POI 37-14ST-L MF*	CD016107

3.7	8.0	10.0
	10.0	12.0
	12.0	14.0
	14.0	16.0

POI 37-8ST-L(N)	CD012278
POI 37-10ST-L(N)	CD012280
POI 37-12ST-L(N)	CD012282
POI 37-14ST-L(N)	CD012284

梱包形態… 1本入(フィクスチャーのみ)
〔滅菌ケース入〕

- ※フィクスチャードライバーMFを使用
- ※Lサイズは受注生産となります。



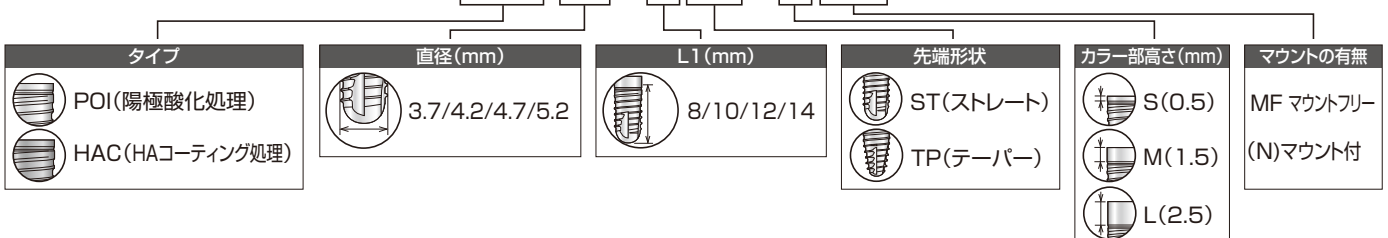
フィクスチャードライバーMF

梱包形態… 1本入(フィクスチャー+ドライバークラス)
アタッチメント(滅菌ケース入)

※在庫がなくなり次第販売終了となります。

●製品名の表記について

例) **POI 37 - 8 ST - S MF**

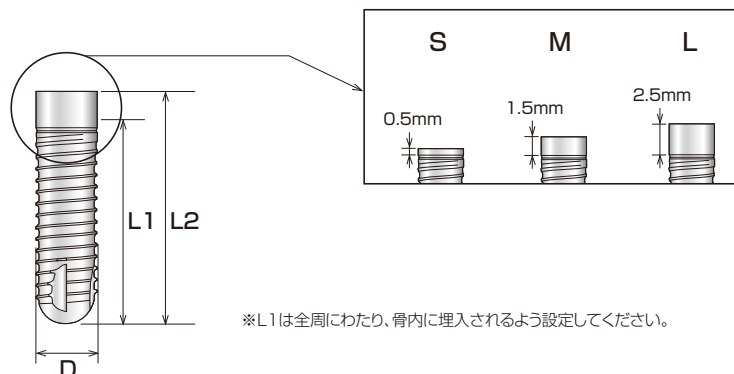


FINAFIX (ストレートタイプ)

φ4.2mm

- 材 質: チタン合金
- 表面性状: ネジ部プラスト処理+陽極酸化処理

滅菌済



※L1は全周にわたり、骨内に埋入されるよう設定してください。

●マウントフリー

製品名	商品NO.
POI 42-8ST-S MF	CDO16108
POI 42-10ST-S MF	CDO16109
POI 42-12ST-S MF	CDO16110
POI 42-14ST-S MF	CDO16111

サイズ共通

(単位: mm)

D(直径)	L1	L2
4.2	8.0	8.0
	10.0	10.0
	12.0	12.0
	14.0	14.0

●マウント付

製品名	商品NO.
POI 42-8ST-S(N)	CDO12288
POI 42-10ST-S(N)	CDO12290
POI 42-12ST-S(N)	CDO12292
POI 42-14ST-S(N)	CDO12294

POI 42-8ST-M MF	CDO16112
POI 42-10ST-M MF	CDO16113
POI 42-12ST-M MF	CDO16114
POI 42-14ST-M MF	CDO16115

4.2	8.0	9.0
	10.0	11.0
	12.0	13.0
	14.0	15.0

POI 42-8ST-M(N)	CDO12298
POI 42-10ST-M(N)	CDO12300
POI 42-12ST-M(N)	CDO12302
POI 42-14ST-M(N)	CDO12304

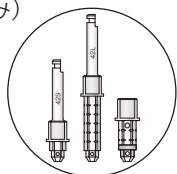
POI 42-8ST-L MF*	CDO16116
POI 42-10ST-L MF*	CDO16117
POI 42-12ST-L MF*	CDO16118
POI 42-14ST-L MF*	CDO16119

4.2	8.0	10.0
	10.0	12.0
	12.0	14.0
	14.0	16.0

POI 42-8ST-L(N)	CDO12308
POI 42-10ST-L(N)	CDO12310
POI 42-12ST-L(N)	CDO12312
POI 42-14ST-L(N)	CDO12314

梱包形態…1本入(フィクスチャーのみ)
〔滅菌ケース入〕

- ※フィクスチャードライバーMFを使用
- ※Lサイズは受注生産となります。



フィクスチャードライバーMF

梱包形態…1本入(フィクスチャー+ドライバークラッチメント)〔滅菌ケース入〕
※在庫がなくなり次第販売終了となります。

●製品名の表記について

例) **POI 37 - 8 ST - S MF**

タイプ	直径(mm)	L1(mm)	先端形状	カラー部高さ(mm)	マウントの有無
POI(陽極酸化処理) HAC(HAコーティング処理)	3.7/4.2/4.7/5.2	8/10/12/14	ST(ストレート) TP(テーパー)	S(0.5) M(1.5) L(2.5)	MFマウントフリー (N)マウント付

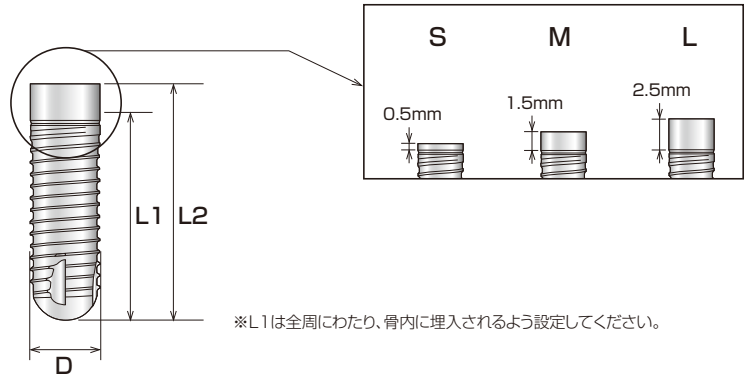
(POIファイナフィクス 医療機器承認番号 20300BZZ00313000)

FINAFIX (ストレートタイプ)

φ4.7mm

- 材 質: チタン合金
- 表面性状: ネジ部プラスト処理+陽極酸化処理

滅菌済



※L1は全周にわたり、骨内に埋入されるよう設定してください。

●マウントフリー

製品名	商品NO.
POI 47-8ST-S MF	CD016120
POI 47-10ST-S MF	CD016121
POI 47-12ST-S MF	CD016122
POI 47-14ST-S MF	CD016123

サイズ共通

(単位: mm)

D(直径)	L1	L2
4.7	8.0	8.0
	10.0	10.0
	12.0	12.0
	14.0	14.0

●マウント付

製品名	商品NO.
POI 47-8ST-S(N)	CD012318
POI 47-10ST-S(N)	CD012320
POI 47-12ST-S(N)	CD012322
POI 47-14ST-S(N)	CD012324

POI 47-8ST-M MF	CD016124
POI 47-10ST-M MF	CD016125
POI 47-12ST-M MF	CD016126
POI 47-14ST-M MF	CD016127

4.7	8.0	9.0
	10.0	11.0
	12.0	13.0
	14.0	15.0

POI 47-8ST-M(N)	CD012328
POI 47-10ST-M(N)	CD012330
POI 47-12ST-M(N)	CD012332
POI 47-14ST-M(N)	CD012334

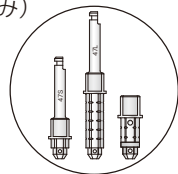
POI 47-8ST-L MF*	CD016128
POI 47-10ST-L MF*	CD016129
POI 47-12ST-L MF*	CD016130
POI 47-14ST-L MF*	CD016131

4.7	8.0	10.0
	10.0	12.0
	12.0	14.0
	14.0	16.0

POI 47-8ST-L(N)	CD012338
POI 47-10ST-L(N)	CD012340
POI 47-12ST-L(N)	CD012342
POI 47-14ST-L(N)	CD012344

梱包形態… 1本入(フィクスチャーのみ)
〔滅菌ケース入〕

- ※フィクスチャードライバーMFを使用
- ※Lサイズは受注生産となります。



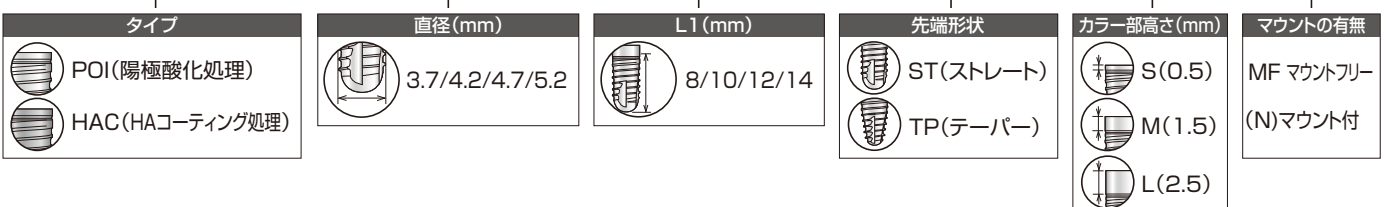
フィクスチャードライバーMF

梱包形態… 1本入(フィクスチャー+ドライバークラス)
アタッチメント(滅菌ケース入)

※在庫がなくなり次第販売終了となります。

●製品名の表記について

例) **POI 37 - 8 ST - S MF**

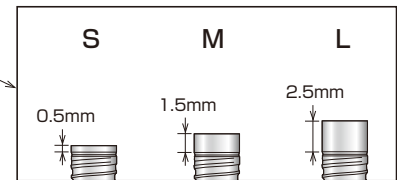
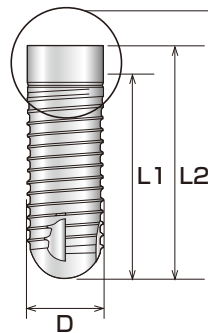


FINAFIX (ストレートタイプ)

φ5.2mm

- 材 質: チタン合金
- 表面性状: ネジ部プラスト処理+陽極酸化処理

滅菌済



※L1は全周にわたり、骨内に埋入されるよう設定してください。

●マウントフリー

製品名	商品NO.
POI 52-8ST-S MF	CDO16132
POI 52-10ST-S MF	CDO16133
POI 52-12ST-S MF	CDO16134

サイズ共通

(単位: mm)

D(直径)	L1	L2
5.2	8.0	8.0
	10.0	10.0
	12.0	12.0
	14.0	14.0

●マウント付

製品名	商品NO.
POI 52-8ST-S(N)	CDO12348
POI 52-10ST-S(N)	CDO12350
POI 52-12ST-S(N)	CDO12352
POI 52-14ST-S(N)	CDO12354

POI 52-8ST-M MF	CDO16136
POI 52-10ST-M MF	CDO16137
POI 52-12ST-M MF	CDO16138

5.2	8.0	9.0
	10.0	11.0
	12.0	13.0
	14.0	15.0

POI 52-8ST-M(N)	CDO12358
POI 52-10ST-M(N)	CDO12360
POI 52-12ST-M(N)	CDO12362
POI 52-14ST-M(N)	CDO12364

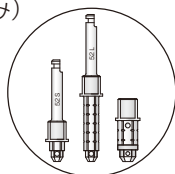
POI 52-8ST-L MF*	CDO16140
POI 52-10ST-L MF*	CDO16141
POI 52-12ST-L MF*	CDO16142

5.2	8.0	10.0
	10.0	12.0
	12.0	14.0
	14.0	16.0

POI 52-8ST-L(N)	CDO12368
POI 52-10ST-L(N)	CDO12370
POI 52-12ST-L(N)	CDO12372
POI 52-14ST-L(N)	CDO12374

梱包形態…1本入(フィクスチャーのみ)
〔滅菌ケース入〕

- ※フィクスチャードライバーMFを使用
- ※Lサイズは受注生産となります。



フィクスチャードライバーMF

梱包形態…1本入(フィクスチャー+ドライバ
アタッチメント)〔滅菌ケース入〕

●製品名の表記について

例) **POI 37 - 8 ST - S MF**

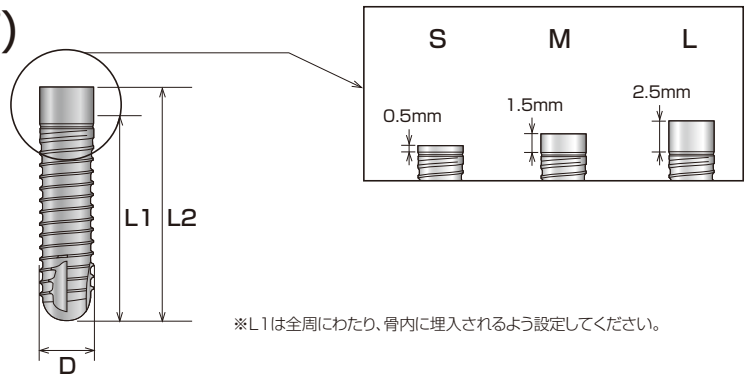
タイプ	直径(mm)	L1 (mm)	先端形状	カラー部高さ(mm)	マウントの有無
POI(陽極酸化処理) HAC(HAコーティング処理)	3.7/4.2/4.7/5.2	8/10/12/14	ST(ストレート) TP(テーパー)	S(0.5) M(1.5) L(2.5)	MFマウントフリー (N)マウント付

FINATITE (ストレートタイプ)

φ3.7mm

- 材 質: チタン合金
- 表面性状: ネジ部プラスト処理+
ハイドロキシアパタイト・コーティング

滅菌済



●マウントフリー

製品名	商品NO.
HAC 37-8ST-S MF	CD016144
HAC 37-10ST-S MF	CD016145
HAC 37-12ST-S MF	CD016146
HAC 37-14ST-S MF	CD016147

サイズ共通

(単位: mm)

D(直径)	L1	L2
3.7	8.0	8.0
	10.0	10.0
	12.0	12.0
	14.0	14.0

●マウント付

製品名	商品NO.
HAC 37-8ST-S(N)	CD012378
HAC 37-10ST-S(N)	CD012380
HAC 37-12ST-S(N)	CD012382
HAC 37-14ST-S(N)	CD012384

HAC 37-8ST-M MF	CD016148
HAC 37-10ST-M MF	CD016149
HAC 37-12ST-M MF	CD016150
HAC 37-14ST-M MF	CD016151

3.7	8.0	9.0
	10.0	11.0
	12.0	13.0
	14.0	15.0

HAC 37-8ST-M(N)	CD012388
HAC 37-10ST-M(N)	CD012390
HAC 37-12ST-M(N)	CD012392
HAC 37-14ST-M(N)	CD012394

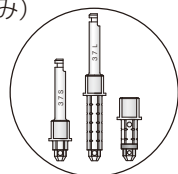
HAC 37-8ST-L MF*	CD016152
HAC 37-10ST-L MF*	CD016153
HAC 37-12ST-L MF*	CD016154
HAC 37-14ST-L MF*	CD016155

3.7	8.0	10.0
	10.0	12.0
	12.0	14.0
	14.0	16.0

HAC 37-8ST-L(N)	CD012398
HAC 37-10ST-L(N)	CD012400
HAC 37-12ST-L(N)	CD012402
HAC 37-14ST-L(N)	CD012404

梱包形態… 1本入(フィクスチャーのみ)
〔滅菌ケース入〕

- ※フィクスチャードライバーMFを使用
- ※Lサイズは受注生産となります。

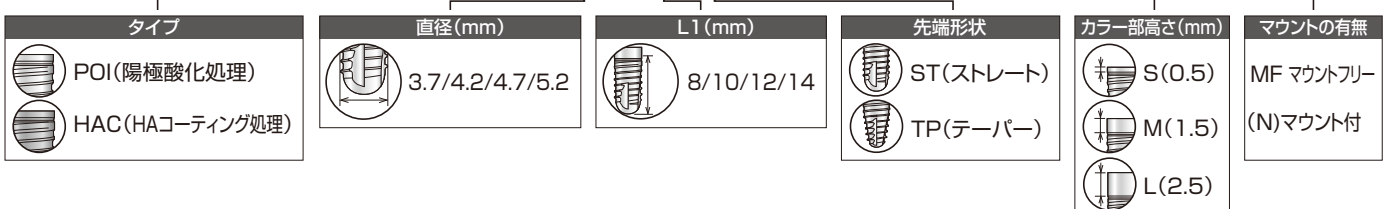


フィクスチャードライバーMF

梱包形態… 1本入(フィクスチャー+ドライバークラス)
アタッチメント(滅菌ケース入)
※在庫がなくなり次第販売終了となります。

●製品名の表記について

例) **POI 37 - 8 ST - S MF**

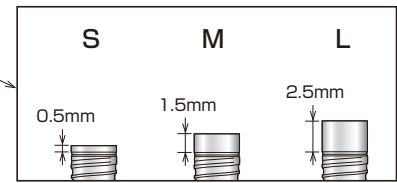
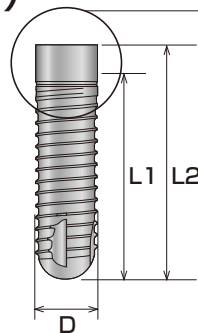


FINATITE (ストレートタイプ)

φ4.2mm

- 材 質: チタン合金
- 表面性状: ネジ部プラスト処理+
ハイドロキシアパタイト・コーティング

滅菌済



※L1は全周にわたり、骨内に埋入されるよう設定してください。

●マウントフリー

製品名	商品NO.
HAC 42-8ST-S MF	CDO16156
HAC 42-10ST-S MF	CDO16157
HAC 42-12ST-S MF	CDO16158
HAC 42-14ST-S MF	CDO16159

サイズ共通

(単位: mm)

D(直径)	L1	L2
4.2	8.0	8.0
	10.0	10.0
	12.0	12.0
	14.0	14.0

●マウント付

製品名	商品NO.
HAC 42-8ST-S(N)	CDO12408
HAC 42-10ST-S(N)	CDO12410
HAC 42-12ST-S(N)	CDO12412
HAC 42-14ST-S(N)	CDO12414

HAC 42-8ST-M MF	CDO16160
HAC 42-10ST-M MF	CDO16161
HAC 42-12ST-M MF	CDO16162
HAC 42-14ST-M MF	CDO16163

4.2	8.0	9.0
	10.0	11.0
	12.0	13.0
	14.0	15.0

HAC 42-8ST-M(N)	CDO12418
HAC 42-10ST-M(N)	CDO12420
HAC 42-12ST-M(N)	CDO12422
HAC 42-14ST-M(N)	CDO12424

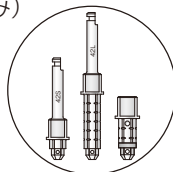
HAC 42-8ST-L MF*	CDO16164
HAC 42-10ST-L MF*	CDO16165
HAC 42-12ST-L MF*	CDO16166
HAC 42-14ST-L MF*	CDO16167

4.2	8.0	10.0
	10.0	12.0
	12.0	14.0
	14.0	16.0

HAC 42-8ST-L(N)	CDO12428
HAC 42-10ST-L(N)	CDO12430
HAC 42-12ST-L(N)	CDO12432
HAC 42-14ST-L(N)	CDO12434

梱包形態…1本入(フィクスチャーのみ)
〔滅菌ケース入〕

- ※フィクスチャードライバーMFを使用
- ※Lサイズは受注生産となります。



フィクスチャードライバーMF

梱包形態…1本入(フィクスチャー+ドライバ
アタッチメント)〔滅菌ケース入〕
※在庫がなくなり次第販売終了となります。

●製品名の表記について

例) **POI 37 - 8 ST - S MF**

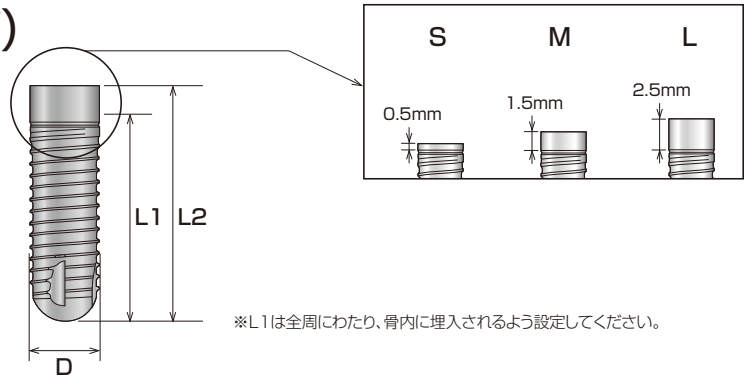
タイプ	直径(mm)	L1(mm)	先端形状	カラー部高さ(mm)	マウントの有無
POI(陽極酸化処理) HAC(HAコーティング処理)	3.7/4.2/4.7/5.2	8/10/12/14	ST(ストレート) TP(テーパー)	S(0.5) M(1.5) L(2.5)	MFマウントフリー (N)マウント付

FINATITE (ストレートタイプ)

φ4.7mm

- 材 質: チタン合金
- 表面性状: ネジ部プラスト処理+
ハイドロキシアパタイト・コーティング

滅菌済



●マウントフリー

製品名	商品NO.
HAC 47-8ST-S MF	CD016168
HAC 47-10ST-S MF	CD016169
HAC 47-12ST-S MF	CD016170
HAC 47-14ST-S MF	CD016171

サイズ共通

(単位: mm)

D(直径)	L1	L2
4.7	8.0	8.0
	10.0	10.0
	12.0	12.0
	14.0	14.0

●マウント付

製品名	商品NO.
HAC 47-8ST-S(N)	CD012438
HAC 47-10ST-S(N)	CD012440
HAC 47-12ST-S(N)	CD012442
HAC 47-14ST-S(N)	CD012444

HAC 47-8ST-M MF	CD016172
HAC 47-10ST-M MF	CD016173
HAC 47-12ST-M MF	CD016174
HAC 47-14ST-M MF	CD016175

4.7	8.0	9.0
	10.0	11.0
	12.0	13.0
	14.0	15.0

HAC 47-8ST-M(N)	CD012448
HAC 47-10ST-M(N)	CD012450
HAC 47-12ST-M(N)	CD012452
HAC 47-14ST-M(N)	CD012454

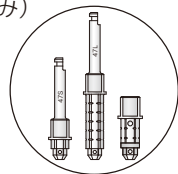
HAC 47-8ST-L MF*	CD016176
HAC 47-10ST-L MF*	CD016177
HAC 47-12ST-L MF*	CD016178
HAC 47-14ST-L MF*	CD016179

4.7	8.0	10.0
	10.0	12.0
	12.0	14.0
	14.0	16.0

HAC 47-8ST-L(N)	CD012458
HAC 47-10ST-L(N)	CD012460
HAC 47-12ST-L(N)	CD012462
HAC 47-14ST-L(N)	CD012464

梱包形態… 1本入(フィクスチャーのみ)
〔滅菌ケース入〕

- ※フィクスチャードライバーMFを使用
- ※Lサイズは受注生産となります。



フィクスチャードライバーMF

梱包形態… 1本入(フィクスチャー+ドライバ
アタッチメント)(滅菌ケース入)
※在庫がなくなり次第販売終了となります。

●製品名の表記について

例) **POI 37 - 8 ST - S MF**

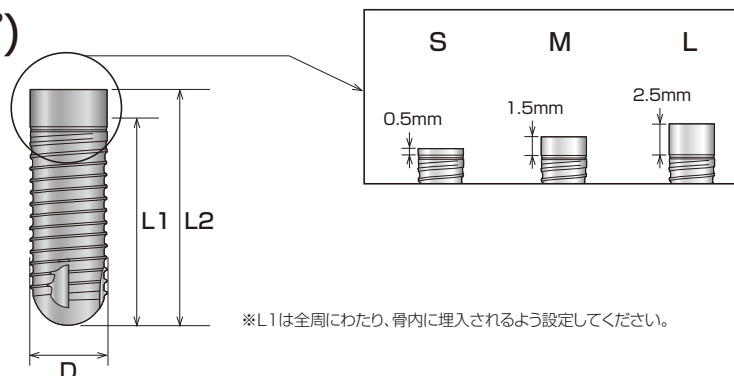
タイプ	直径(mm)	L1(mm)	先端形状	カラー部分高さ(mm)	マウントの有無
POI(陽極酸化処理) HAC(HAコーティング処理)	3.7/4.2/4.7/5.2	8/10/12/14	ST(ストレート) TP(テーパー)	S(0.5) M(1.5) L(2.5)	MF マウントフリー (N)マウント付

FINATITE (ストレートタイプ)

φ5.2mm

- 材 質: チタン合金
- 表面性状: ネジ部プラスト処理+
ハイドロキシアパタイト・コーティング

滅菌済



※L1は全周にわたり、骨内に埋入されるよう設定してください。

●マウントフリー

製品名	商品NO.
HAC 52-8ST-S MF	CDO16180
HAC 52-10ST-S MF	CDO16181
HAC 52-12ST-S MF	CDO16182

サイズ共通

(単位: mm)

D(直径)	L1	L2
5.2	8.0	8.0
	10.0	10.0
	12.0	12.0
	14.0	14.0

●マウント付

製品名	商品NO.
HAC 52-8ST-S(N)	CDO12468
HAC 52-10ST-S(N)	CDO12470
HAC 52-12ST-S(N)	CDO12472
HAC 52-14ST-S(N)	CDO12474

HAC 52-8ST-M MF	CDO16184
HAC 52-10ST-M MF	CDO16185
HAC 52-12ST-M MF	CDO16186

5.2	8.0	9.0
	10.0	11.0
	12.0	13.0
	14.0	15.0

HAC 52-8ST-M(N)	CDO12478
HAC 52-10ST-M(N)	CDO12480
HAC 52-12ST-M(N)	CDO12482
HAC 52-14ST-M(N)	CDO12484

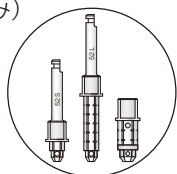
HAC 52-8ST-L MF*	CDO16188
HAC 52-10ST-L MF*	CDO16189
HAC 52-12ST-L MF*	CDO16190

5.2	8.0	10.0
	10.0	12.0
	12.0	14.0
	14.0	16.0

HAC 52-8ST-L(N)	CDO12488
HAC 52-10ST-L(N)	CDO12490
HAC 52-12ST-L(N)	CDO12492
HAC 52-14ST-L(N)	CDO12494

梱包形態…1本入(フィクスチャーのみ)
〔滅菌ケース入〕

- ※フィクスチャードライバーMFを使用
- ※Lサイズは受注生産となります。

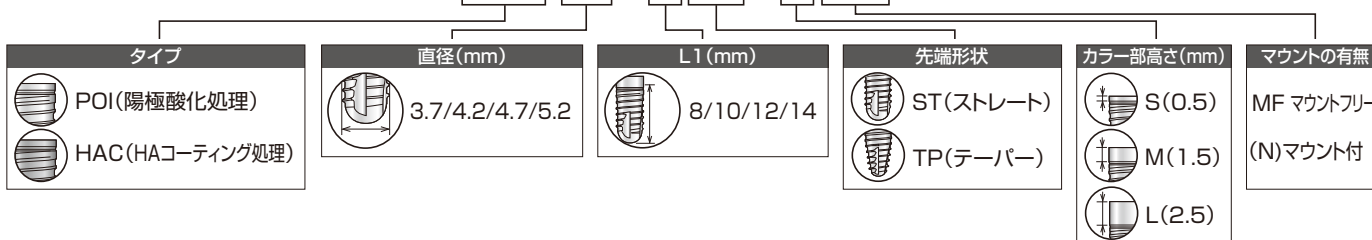


フィクスチャードライバーMF

梱包形態…1本入(フィクスチャー+ドライバ
アタッチメント)〔滅菌ケース入〕
※在庫がなくなり次第販売終了となります。

●製品名の表記について

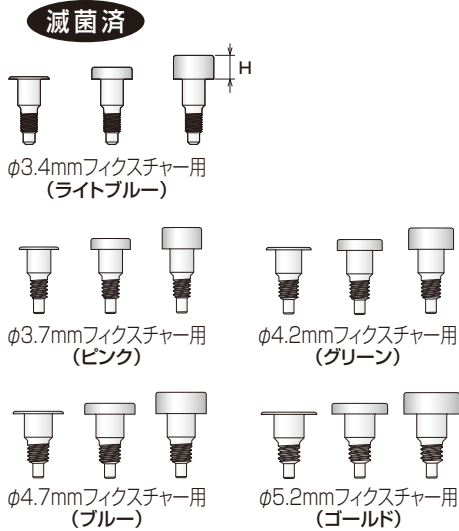
例) **POI 37 - 8 ST - S MF**



カバーキャップ

- (一次手術で使用し) 免荷期間中のフィクスチャーを封鎖し保護します。
- 材質: チタン合金
- 表面性状: 陽極酸化処理

(単位: mm)



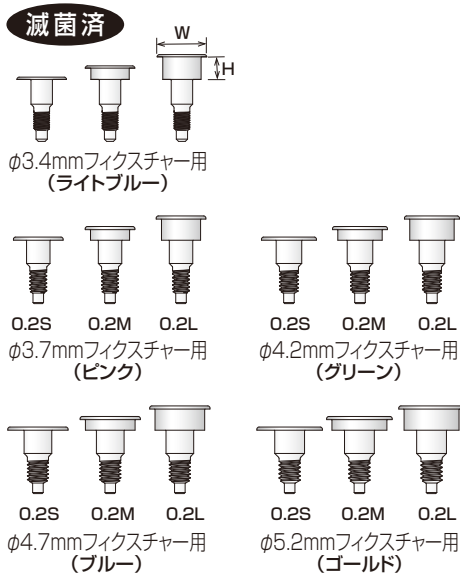
製品名	商品No.	H	適応
カバーキャップEX34-0.2L N	CD015510	0.2	φ3.4mmフィクスチャー用
カバーキャップEX34-1L N	CD015511	1.0	
カバーキャップEX34-2L N	CD015512	2.0	
カバーキャップ EX 37-0.2L N	CD011950	0.2	φ3.7mmフィクスチャー用
カバーキャップ EX 37-1L N	CD011952	1.0	
カバーキャップ EX 37-2L N	CD011954	2.0	
カバーキャップ EX 42-0.2L N	CD011956	0.2	φ4.2mmフィクスチャー用
カバーキャップ EX 42-1L N	CD011958	1.0	
カバーキャップ EX 42-2L N	CD011960	2.0	
カバーキャップ EX 47-0.2L N	CD011962	0.2	φ4.7mmフィクスチャー用
カバーキャップ EX 47-1L N	CD011964	1.0	
カバーキャップ EX 47-2L N	CD011966	2.0	
カバーキャップ EX 52-0.2L N	CD011968	0.2	φ5.2mmフィクスチャー用
カバーキャップ EX 52-1L N	CD011970	1.0	
カバーキャップ EX 52-2L N	CD011972	2.0	

梱包形態...1個入(2重滅菌バッグ入)

カバーキャップ ワイド

- (一次手術で使用し) 免荷期間中のフィクスチャーを封鎖し保護します。サイナスフロアエレベーション(上顎洞挙上術)の症例に適しております。
- 材質: チタン合金
- 表面性状: 陽極酸化処理

(単位: mm)



製品名	商品No.	W	H	適応
カバーキャップEXW34-0.2LS	CD015513	4.4	0	φ3.4mmフィクスチャー用
カバーキャップEXW34-0.2LM	CD015514		1.0	
カバーキャップEXW34-0.2LL	CD015515		2.0	
カバーキャップEXW37-0.2LS	CD015001	4.7	0	φ3.7mmフィクスチャー用
カバーキャップEXW37-0.2LM	CD015002		1.0	
カバーキャップEXW37-0.2LL	CD015003		2.0	
カバーキャップEXW42-0.2LS	CD015004	5.2	0	φ4.2mmフィクスチャー用
カバーキャップEXW42-0.2LM	CD015005		1.0	
カバーキャップEXW42-0.2LL	CD015006		2.0	
カバーキャップEXW47-0.2LS	CD015007	5.7	0	φ4.7mmフィクスチャー用
カバーキャップEXW47-0.2LM	CD015008		1.0	
カバーキャップEXW47-0.2LL	CD015009		2.0	
カバーキャップEXW52-0.2LS	CD015010	6.2	0	φ5.2mmフィクスチャー用
カバーキャップEXW52-0.2LM	CD015011		1.0	
カバーキャップEXW52-0.2LL	CD015012		2.0	

梱包形態...1個入(2重滅菌バッグ入)

(POIEXシステムアクセサリ 医療機器承認番号 20700BZZ00070000)
 (POIEXシステムアクセサリ 医療機器承認番号 22200BZX00728000)

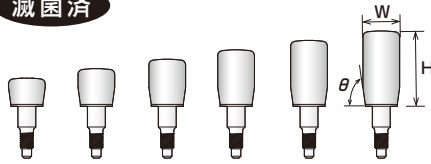
ヒーリングキャップ

- (一次手術あるいは二次手術で使用し) 歯槽粘膜の治癒をはかります。
- 材質: チタン合金
- 表面性状: 陽極酸化処理

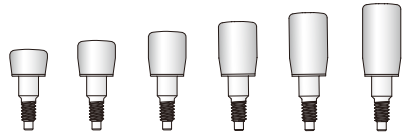
(単位: mm)

■スタンダードタイプ

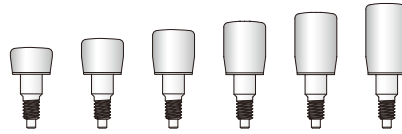
滅菌済



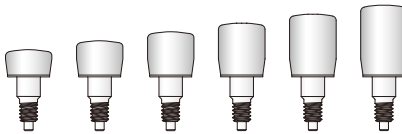
φ3.4mmフィクスチャー用



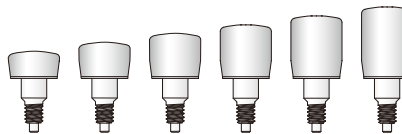
φ3.7mmフィクスチャー用



φ4.2mmフィクスチャー用



φ4.7mmフィクスチャー用



φ5.2mmフィクスチャー用

製品名	商品No.	W	H	θ	適応
ヒーリングキャップEX 34-3L	CD015516	3.9	3.0	82°	φ3.4mm フィクスチャー用
ヒーリングキャップEX 34-4L	CD015517		4.0		
ヒーリングキャップEX 34-5L	CD015518		5.0		
ヒーリングキャップEX 34-6L	CD015519		6.0		
ヒーリングキャップEX 34-7L	CD015520		7.0		
ヒーリングキャップEX 34-8L	CD015521		8.0		
ヒーリングキャップEX 37-3L	CD011524	4.2	3.0		φ3.7mm フィクスチャー用
ヒーリングキャップEX 37-4L	CD011526		4.0		
ヒーリングキャップEX 37-5L	CD011528		5.0		
ヒーリングキャップEX 37-6L	CD015021		6.0		
ヒーリングキャップEX 37-7L	CD015022		7.0		
ヒーリングキャップEX 37-8L	CD015023		8.0		
ヒーリングキャップEX 42-3L	CD011530	4.7	3.0		φ4.2mm フィクスチャー用
ヒーリングキャップEX 42-4L	CD011532		4.0		
ヒーリングキャップEX 42-5L	CD011534		5.0		
ヒーリングキャップEX 42-6L	CD015024		6.0		
ヒーリングキャップEX 42-7L	CD015025		7.0		
ヒーリングキャップEX 42-8L	CD015026		8.0		
ヒーリングキャップEX 47-3L	CD011536	5.2	3.0		φ4.7mm フィクスチャー用
ヒーリングキャップEX 47-4L	CD011538		4.0		
ヒーリングキャップEX 47-5L	CD011540		5.0		
ヒーリングキャップEX 47-6L	CD015027		6.0		
ヒーリングキャップEX 47-7L	CD015028		7.0		
ヒーリングキャップEX 47-8L	CD015029		8.0		
ヒーリングキャップEX 52-3L	CD011542	5.7	3.0	φ5.2mm フィクスチャー用	
ヒーリングキャップEX 52-4L	CD011544		4.0		
ヒーリングキャップEX 52-5L	CD011546		5.0		
ヒーリングキャップEX 52-6L	CD015030		6.0		
ヒーリングキャップEX 52-7L	CD015031		7.0		
ヒーリングキャップEX 52-8L	CD015032		8.0		

梱包形態...1個入(2重滅菌バッグ入)

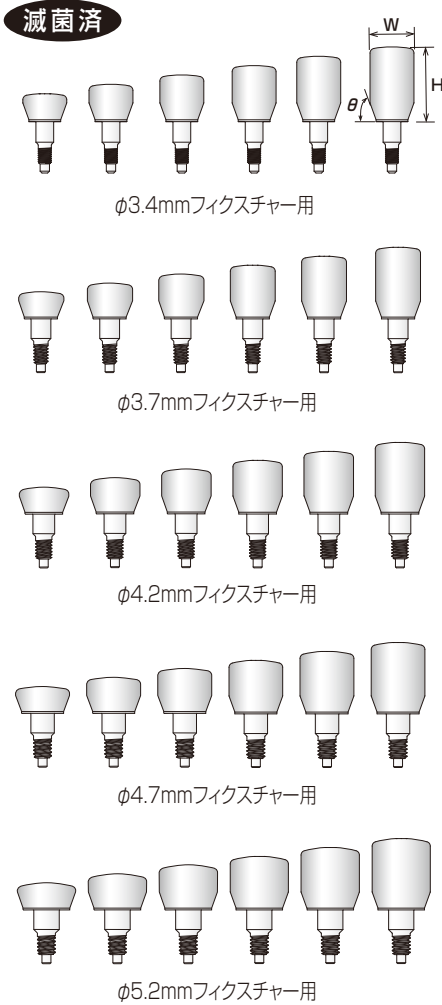
(POIEXシステムアクセサリ 医療機器承認番号 20700BZZ00070000)
 (POIEXシステムアクセサリ 医療機器承認番号 22200BZX00728000)

ヒーリングキャップ ワイド

- (一次手術あるいは二次手術で使用し) 歯槽粘膜の治癒をはかります。
- 材質: チタン合金
- 表面性状: 陽極酸化処理

(単位: mm)

■ワイドタイプ



製品名	商品No.	W	H	θ	適応
ヒーリングキャップEX W34-3L	CD015522	4.7	3.0	70°	φ3.4mm フィクスチャー用
ヒーリングキャップEX W34-4L	CD015523		4.0		
ヒーリングキャップEX W34-5L	CD015524		5.0		
ヒーリングキャップEX W34-6L*	CD015525		6.0		
ヒーリングキャップEX W34-7L*	CD015526		7.0		
ヒーリングキャップEX W34-8L*	CD015527		8.0		
ヒーリングキャップEX W37-3L	CD011548	5.0	3.0		φ3.7mm フィクスチャー用
ヒーリングキャップEX W37-4L	CD011550		4.0		
ヒーリングキャップEX W37-5L	CD011552		5.0		
ヒーリングキャップEX W37-6L	CD015033		6.0		
ヒーリングキャップEX W37-7L	CD015034		7.0		
ヒーリングキャップEX W37-8L	CD015035		8.0		
ヒーリングキャップEX W42-3L	CD011554	5.5	3.0		φ4.2mm フィクスチャー用
ヒーリングキャップEX W42-4L	CD011556		4.0		
ヒーリングキャップEX W42-5L	CD011558		5.0		
ヒーリングキャップEX W42-6L	CD015036		6.0		
ヒーリングキャップEX W42-7L	CD015037		7.0		
ヒーリングキャップEX W42-8L	CD015038		8.0		
ヒーリングキャップEX W47-3L	CD011560	6.0	3.0		φ4.7mm フィクスチャー用
ヒーリングキャップEX W47-4L	CD011562		4.0		
ヒーリングキャップEX W47-5L	CD011564		5.0		
ヒーリングキャップEX W47-6L	CD015039		6.0		
ヒーリングキャップEX W47-7L	CD015040		7.0		
ヒーリングキャップEX W47-8L	CD015041		8.0		
ヒーリングキャップEX W52-3L	CD011566	6.5	3.0	φ5.2mm フィクスチャー用	
ヒーリングキャップEX W52-4L	CD011568		4.0		
ヒーリングキャップEX W52-5L	CD011570		5.0		
ヒーリングキャップEX W52-6L	CD015042		6.0		
ヒーリングキャップEX W52-7L	CD015043		7.0		
ヒーリングキャップEX W52-8L	CD015044		8.0		

梱包形態…1個入(2重滅菌バッグ入)

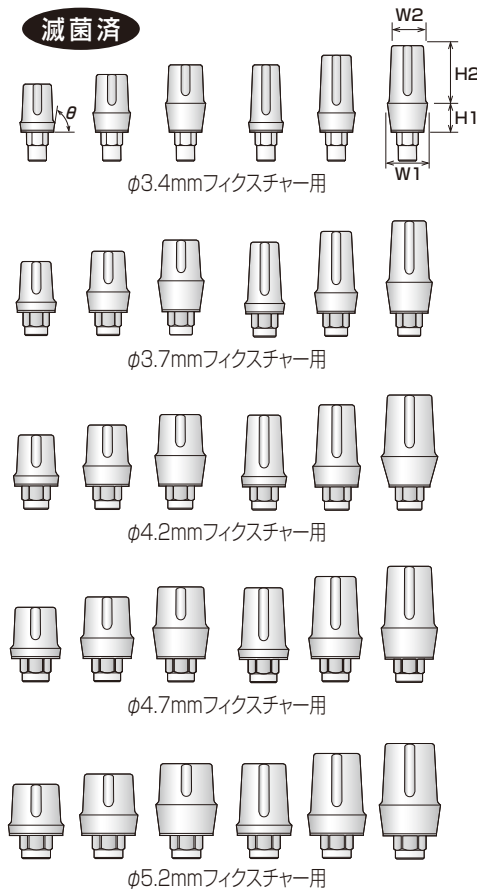
*受注生産となります。

ポストアバットメント

- フィクスチャーに装着して補綴物を直接セメント合着します。
- 材質: チタン合金
- 表面性状: 鏡面研磨処理+陽極酸化処理

(単位: mm)

■スタンダードタイプ



製品名	商品No.	W1	W2	H1	H2	θ	スクリー ヘッド部の高さ	適応
ポストAB EX 34-1.0S	CD015530	3.6	3.0	1.0	4.0	82°	2.0	φ3.4mm フィクスチャー用
ポストAB EX 34-2.0S	CD015531	3.9	3.2	2.0			3.0	
ポストAB EX 34-3.0S	CD015532	4.2	3.5	3.0	6.0		4.0	
ポストAB EX 34-1.0L	CD015533	3.6	2.8	1.0			5.0	
ポストAB EX 34-2.0L	CD015534	3.9	3.1	2.0	6.0			
ポストAB EX 34-3.0L	CD015535	4.2	3.4	3.0	4.0		2.0	
ポストAB EX 37-1.0 S	CD011588	4.0	2.9	1.0			3.0	
ポストAB EX 37-2.0 S	CD011590	4.2	3.2	2.0	6.0		4.0	
ポストAB EX 37-3.0 S	CD011592	4.5	3.5	3.0			5.0	
ポストAB EX 37-1.0 L	CD011594	4.0	2.7	1.0	6.0			
ポストAB EX 37-2.0 L	CD011596	4.2	3.0	2.0	4.0	2.0	φ4.2mm フィクスチャー用	
ポストAB EX 37-3.0 L	CD011598	4.5	3.3	3.0		3.0		
ポストAB EX 42-1.0 S	CD011600	4.4	3.4	1.0	6.0	4.0		
ポストAB EX 42-2.0 S	CD011602	4.7	3.7	2.0		5.0		
ポストAB EX 42-3.0 S	CD011604	5.0	4.0	3.0	4.0	2.0		φ4.7mm フィクスチャー用
ポストAB EX 42-1.0 L	CD011606	4.4	3.2	1.0		3.0		
ポストAB EX 42-2.0 L	CD011608	4.7	3.5	2.0	6.0	4.0		
ポストAB EX 42-3.0 L	CD011610	5.0	3.8	3.0		5.0		
ポストAB EX 47-1.0 S	CD011612	4.9	3.9	1.0	4.0	2.0	φ5.2mm フィクスチャー用	
ポストAB EX 47-2.0 S	CD011614	5.2	4.2	2.0		3.0		
ポストAB EX 47-3.0 S	CD011616	5.5	4.5	3.0	6.0	4.0		
ポストAB EX 47-1.0 L	CD011618	4.9	3.7	1.0		5.0		
ポストAB EX 47-2.0 L	CD011620	5.2	4.0	2.0	4.0	2.0		
ポストAB EX 47-3.0 L	CD011622	5.5	4.3	3.0		3.0		
ポストAB EX 52-1.0 S	CD011624	5.4	4.4	1.0	6.0	4.0		
ポストAB EX 52-2.0 S	CD011626	5.7	4.7	2.0		5.0		
ポストAB EX 52-3.0 S	CD011628	6.0	5.0	3.0	4.0	2.0		
ポストAB EX 52-1.0 L	CD011630	5.4	4.2	1.0		3.0		
ポストAB EX 52-2.0 L	CD011632	5.7	4.5	2.0	6.0	4.0		
ポストAB EX 52-3.0 L	CD011634	6.0	4.8	3.0		6.0		

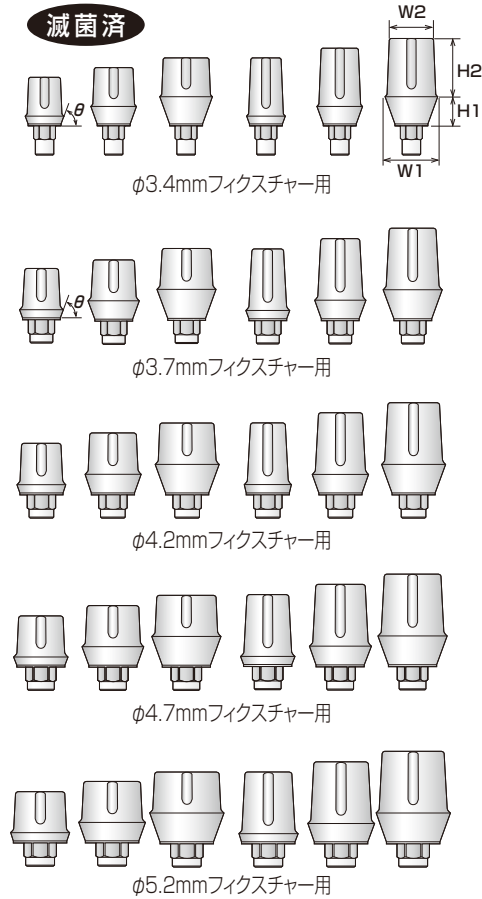
梱包形態…1本入(ポストAB+アバットメントスクリー)〔2重滅菌バッグ入〕

ポストアバットメント ワイド

- フィクスチャーに装着して補綴物を直接セメント合着します。
- 材質: チタン合金
- 表面性状: 鏡面研磨処理+陽極酸化処理

(単位: mm)

■ワイドタイプ



製品名	商品No.	W1	W2	H1	H2	θ	スクリーンヘッド部の高さ	適応		
ポストAB EX W 34-1.0S*	CD015540	4.0	3.3	1.0	4.0	70°	2.0	φ3.4mm フィクスチャー用		
ポストAB EX W 34-2.0S*	CD015541	4.7	4.0	2.0			3.0			
ポストAB EX W 34-3.0S*	CD015542	5.4	4.8	3.0			4.0			
ポストAB EX W 34-1.0L*	CD015543	4.0	3.2	1.0	6.0		5.0			
ポストAB EX W 34-2.0L*	CD015544	4.7	3.9	2.0			6.0			
ポストAB EX W 34-3.0L*	CD015545	5.4	4.6	3.0			6.0			
ポストAB EX W 37-1.0 S	CD011636	4.3	3.3	1.0	4.0		70°	2.0	φ3.7mm フィクスチャー用	
ポストAB EX W 37-2.0 S	CD011638	5.0	4.0	2.0				3.0		
ポストAB EX W 37-3.0 S	CD011640	5.7	4.7	3.0				6.0		4.0
ポストAB EX W 37-1.0 L	CD011642	4.3	3.1	1.0	5.0					
ポストAB EX W 37-2.0 L	CD011644	5.0	3.8	2.0	6.0					
ポストAB EX W 37-3.0 L	CD011646	5.7	4.5	3.0	4.0	70°		2.0		φ4.2mm フィクスチャー用
ポストAB EX W 42-1.0 S	CD011648	4.8	3.8	1.0				3.0		
ポストAB EX W 42-2.0 S	CD011650	5.5	4.5	2.0				6.0	4.0	
ポストAB EX W 42-3.0 S	CD011652	6.2	5.2	3.0	5.0					
ポストAB EX W 42-1.0 L	CD011654	4.8	3.6	1.0	6.0					
ポストAB EX W 42-2.0 L	CD011656	5.5	4.3	2.0	4.0		70°	2.0	φ4.7mm フィクスチャー用	
ポストAB EX W 42-3.0 L	CD011658	6.2	5.0	3.0				3.0		
ポストAB EX W 47-1.0 S	CD011660	5.3	4.3	1.0				6.0		4.0
ポストAB EX W 47-2.0 S	CD011662	6.0	5.0	2.0	5.0					
ポストAB EX W 47-3.0 S	CD011664	6.7	5.7	3.0	6.0					6.0
ポストAB EX W 47-1.0 L	CD011666	5.3	4.1	1.0		4.0		70°		2.0
ポストAB EX W 47-2.0 L	CD011668	6.0	4.8	2.0					3.0	
ポストAB EX W 47-3.0 L	CD011670	6.7	5.5	3.0	6.0				4.0	
ポストAB EX W 52-1.0 S	CD011672	5.8	4.8	1.0		5.0				
ポストAB EX W 52-2.0 S	CD011674	6.5	5.5	2.0		6.0			6.0	
ポストAB EX W 52-3.0 S	CD011676	7.2	6.2	3.0	4.0		φ5.2mm フィクスチャー用			
ポストAB EX W 52-1.0 L	CD011678	5.8	4.6	1.0					2.0	
ポストAB EX W 52-2.0 L	CD011680	6.5	5.3	2.0		3.0				
ポストAB EX W 52-3.0 L	CD011682	7.2	6.0	3.0	6.0					

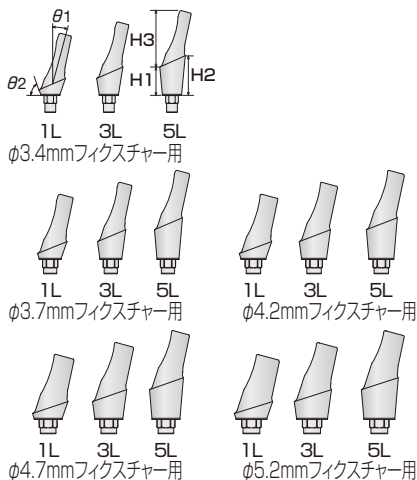
梱包形態... 1本入(ポストAB+アバットメントスクリーン) [2重滅菌バッグ入]
*受注生産となります。

アングルポストアバットメント

- 各症例に応じて切削加工し、固有の形態を付与することができます。
- 材質:チタン合金
- 表面性状:鏡面研磨処理 + 陽極酸化処理

(単位: mm)

■スタンダードタイプ



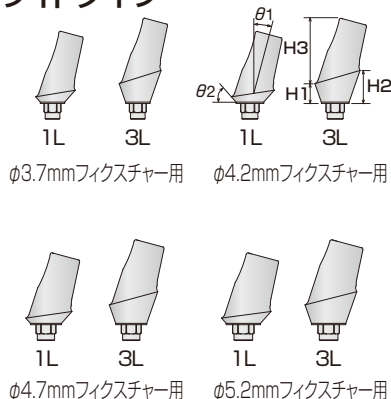
製品名	商品No.	H1	H2	H3	θ1	θ2 (全周)	適応
アングルポストAB EX 34-1L	CD015592	1.0	3.0	10.0	15°	71°	φ3.4mm フィクスチャー用
アングルポストAB EX 34-3L	CD015598	3.0	5.0			82°	
アングルポストAB EX 34-5L	CD015604	5.0	7.0			85°	
アングルポストAB EX 37-1L	CD008233	1.0	3.0			71°	φ3.7mm フィクスチャー用
アングルポストAB EX 37-3L	CD008239	3.0	5.0			82°	
アングルポストAB EX 37-5L	CD008245	5.0	7.0			85°	
アングルポストAB EX 42-1L	CD008248	1.0	3.0			71°	φ4.2mm フィクスチャー用
アングルポストAB EX 42-3L	CD008254	3.0	5.0			82°	
アングルポストAB EX 42-5L	CD008260	5.0	7.0			85°	
アングルポストAB EX 47-1L	CD008263	1.0	3.0			71°	φ4.7mm フィクスチャー用
アングルポストAB EX 47-3L	CD008269	3.0	5.0			82°	
アングルポストAB EX 47-5L	CD008275	5.0	7.0			85°	
アングルポストAB EX 52-1L*	CD008278	1.0	3.0			71°	φ5.2mm フィクスチャー用
アングルポストAB EX 52-3L*	CD008284	3.0	5.0			82°	
アングルポストAB EX 52-5L*	CD008290	5.0	7.0			85°	

梱包形態… 1本入 (CRスクリュー2mm 1本同梱)

*φ5.2mmは受注生産となります。

※技工作業の際には、フレックスドライバーSH Lが必要となります。

■ワイドタイプ



(単位: mm)

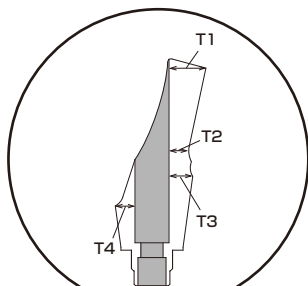
製品名	商品No.	H1	H2	H3	θ1	θ2 (全周)	適応
アングルポストAB EX 37W-1L	CD008292	1.0	2.0	10.0	15°	49°	φ3.7mm フィクスチャー用
アングルポストAB EX 37W-3L	CD008294	3.0	5.0			71°	
アングルポストAB EX 42W-1L	CD008297	1.0	2.0			49°	φ4.2mm フィクスチャー用
アングルポストAB EX 42W-3L	CD008299	3.0	5.0			71°	
アングルポストAB EX 47W-1L	CD008302	1.0	2.0			49°	φ4.7mm フィクスチャー用
アングルポストAB EX 47W-3L	CD008304	3.0	5.0			71°	
アングルポストAB EX 52W-1L*	CD008307	1.0	2.0			49°	φ5.2mm フィクスチャー用
アングルポストAB EX 52W-3L*	CD008309	3.0	5.0			71°	

梱包形態… 1本入 (CRスクリュー2mm 1本同梱)

*φ5.2mmは受注生産となります。

※技工作業の際には、フレックスドライバーSH Lが必要となります。

■厚み寸法について



断面図

(単位: mm)

製品名	T1	T2	T3	T4
アングルポストAB EX 34-1L	2.5	1.4	1.6	0.9
アングルポストAB EX 34-3L	2.2	1.0	1.3	1.0
アングルポストAB EX 34-5L	2.2	1.0	1.2	1.1
アングルポストAB EX 37-1L	2.7	1.5	1.8	1.1
アングルポストAB EX 37-3L	2.4	1.2	1.5	1.2
アングルポストAB EX 37-5L	2.3	1.1	1.4	1.2
アングルポストAB EX 42-1L	2.8	1.7	1.9	1.2
アングルポストAB EX 42-3L	2.5	1.3	1.6	1.3
アングルポストAB EX 42-5L	2.4	1.3	1.5	1.4
アングルポストAB EX 47-1L	2.9	1.8	2.1	1.4
アングルポストAB EX 47-3L	2.6	1.5	1.8	1.5
アングルポストAB EX 47-5L	2.5	1.4	1.7	1.5

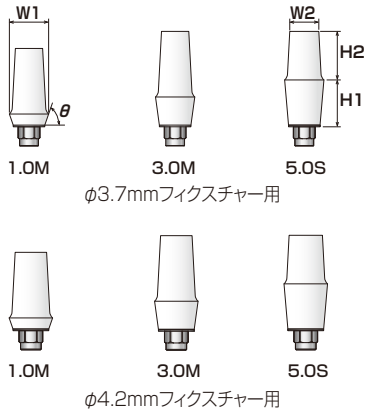
(単位: mm)

製品名	T1	T2	T3	T4
アングルポストAB EX 52-1L	3.1	2.1	2.3	1.6
アングルポストAB EX 52-3L	2.8	1.7	2.0	1.7
アングルポストAB EX 52-5L	2.8	1.7	1.9	1.8
アングルポストAB EX37W-1L	3.4	2.1	2.4	1.5
アングルポストAB EX37W-3L	3.3	2.2	2.5	1.8
アングルポストAB EX42W-1L	3.6	2.3	2.5	1.7
アングルポストAB EX42W-3L	3.4	2.4	2.6	1.9
アングルポストAB EX47W-1L	3.7	2.4	2.7	1.8
アングルポストAB EX47W-3L	3.6	2.5	2.8	2.1
アングルポストAB EX52W-1L	3.9	2.7	2.9	2.1
アングルポストAB EX52W-3L	3.8	2.8	3.0	2.3

ジルコニアアバットメント ZiREST®

- 高強度と生体親和性を有したイットリア系ジルコニアよりできています。各症例に応じて切削加工し、固有の形態を付与できるアバットメントです。特に審美的要求がある場合に適しております。
- 材質:ポスト部 ジルコニア/ベース部 チタン合金

■ポストアバットメントタイプ (スタンダード)

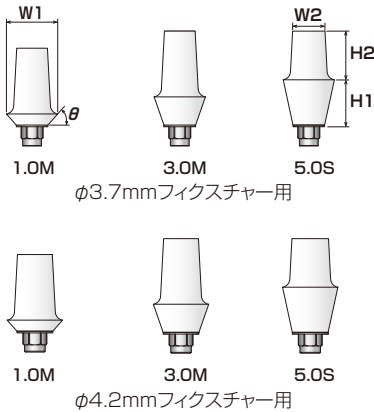


(単位: mm)

製品名	商品No.	W1	W2	H1	H2	θ	適応
ジレストEX PA 37-1.0M	CDO14081	4.6	3.2	1.5	7.7	71°	φ3.7mm フィクスチャー用
ジレストEX PA 37-3.0M	CDO14084			3.5		82°	
ジレストEX PA 37-5.0S	CDO14086		3.4	5.5	5.7	85°	
ジレストEX PA 42-1.0M	CDO14090	5.1	3.7	1.5	7.7	71°	φ4.2mm フィクスチャー用
ジレストEX PA 42-3.0M	CDO14093			3.5		82°	
ジレストEX PA 42-5.0S	CDO14095		3.9	5.5	5.7	85°	

梱包形態…1本入 (CRスクリューEX ZR1.5mm 1本同梱)

■ポストアバットメントタイプ (ワイド)

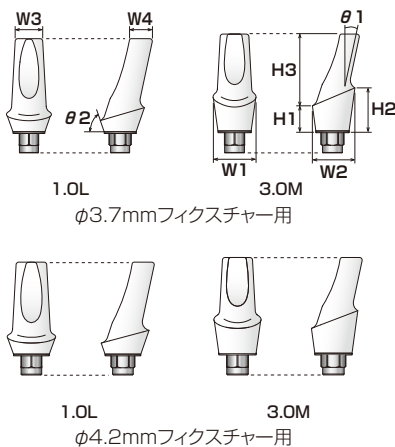


(単位: mm)

製品名	商品No.	W1	W2	H1	H2	θ	適応
ジレストEX PA 37W-1.0M	CDO14099	6.0	3.6	1.5	7.7	49°	φ3.7mm フィクスチャー用
ジレストEX PA 37W-3.0M	CDO14102			3.5		71°	
ジレストEX PA 37W-5.0S	CDO14104		3.8	5.5	5.7	78°	
ジレストEX PA 42W-1.0M	CDO14108	6.5	4.1	1.5	7.7	49°	φ4.2mm フィクスチャー用
ジレストEX PA 42W-3.0M	CDO14111			3.5		71°	
ジレストEX PA 42W-5.0S	CDO14113		4.3	5.5	5.7	78°	

梱包形態…1本入 (CRスクリューEX ZR1.5mm 1本同梱)

■アングルポストタイプ



(単位: mm)

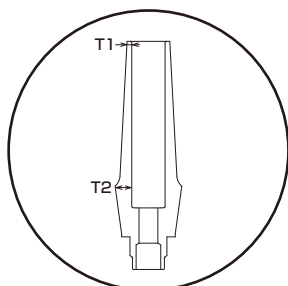
製品名	商品No.	W1	W2	W3	W4	H1	H2	H3	$\theta 1$	$\theta 2$ (全周)	適応
ジレストEX AN 37-1.0L	CDO14134	5.1	3.2	2.7	1.5	3.0	9.5	15°	71°	φ3.7mm フィクスチャー用	
ジレストEX AN 37-3.0M	CDO14135	4.7									2.2
ジレストEX AN 42-1.0L	CDO14136	5.6	3.6	2.6	1.5	3.0	9.5			71°	φ4.2mm フィクスチャー用
ジレストEX AN 42-3.0M	CDO14137	5.2	3.4	2.5	3.0	5.0	8.0			82°	

梱包形態…1本入 (CRスクリューEX ZR1.5mm 1本同梱)

ジルコニアアバットメント ZiREST®

■ 厚み寸法について

■ ポストアバットメントタイプ



断面図

スタンダード

(単位: mm)

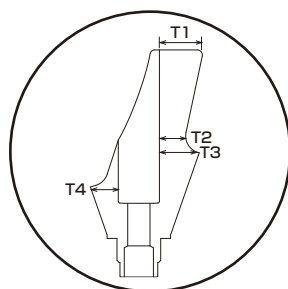
製品名	T1	T2
ジレストEX PA 37-1.0M	0.4	1.2
ジレストEX PA 37-3.0M		
ジレストEX PA 37-5.0S	0.6	1.3
ジレストEX PA 42-1.0M		
ジレストEX PA 42-3.0M	0.7	
ジレストEX PA 42-5.0S		

ワイド

(単位: mm)

製品名	T1	T2
ジレストEX PA 37W-1.0M	0.6	1.9
ジレストEX PA 37W-3.0M		
ジレストEX PA 37W-5.0S	0.8	2.0
ジレストEX PA 42W-1.0M		
ジレストEX PA 42W-3.0M	0.9	
ジレストEX PA 42W-5.0S		

■ アングルポストタイプ



断面図

(単位: mm)

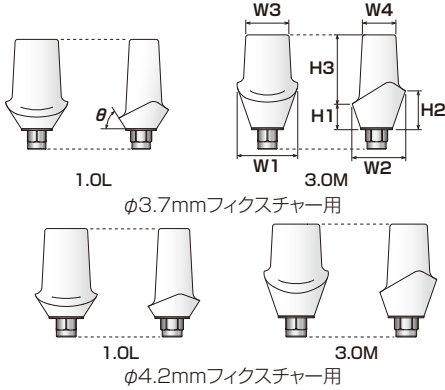
製品名	T1	T2	T3	T4
ジレストEX AN 37-1.0L	2.7	1.2	1.7	1.5
ジレストEX AN 37-3.0M	1.9	0.9	1.4	1.1
ジレストEX AN 42-1.0L	2.5	1.0	1.8	1.6
ジレストEX AN 42-3.0M	2.1		1.5	1.2

ジルコニアアバットメント ZiREST®

●材質:ポスト部 ジルコニア / ベース部 チタン合金

■エスティック スタンダードタイプ

(単位: mm)

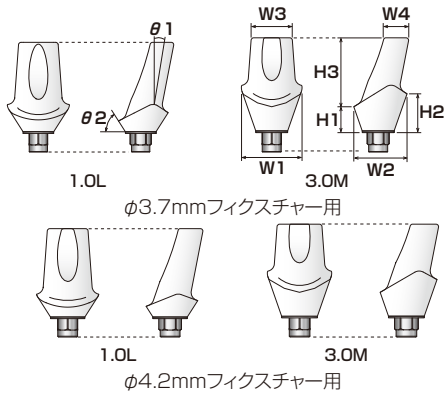


製品名	商品No.	W1	W2	W3	W4	H1	H2	H3	θ (全周)	適応
ジレストEX ES ST37-1.0L	CD014138	7.5	6.0	5.2	3.5	1.5	2.5	9.5	57°	φ3.7mm フィクスチャー用
ジレストEX ES ST37-3.0M	CD014139	7.0	6.2	5.0	3.9	3.0	4.5	8.0	71°	
ジレストEX ES ST42-1.0L	CD014140	7.6	6.3	5.2	3.8	1.5	2.2	9.5	57°	φ4.2mm フィクスチャー用
ジレストEX ES ST42-3.0M	CD014141	7.6	6.7	5.5	4.4	3.0	4.5	8.0	71°	

梱包形態…1本入 (CRスクリューEX ZR1.5mm 1本同梱)

■エスティック アングルタイプ

(単位: mm)



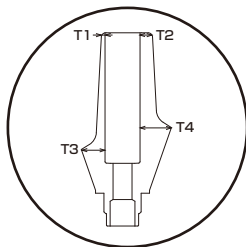
製品名	商品No.	W1	W2	W3	W4	H1	H2	H3	θ1	θ2 (全周)	適応
ジレストEX ES AN37-1.0L	CD014142	7.5	6.0	4.8	2.9	1.5	2.5	9.5	15°	57°	φ3.7mm フィクスチャー用
ジレストEX ES AN37-3.0M	CD014143	7.0	6.2	4.7		3.0	4.5	8.0		71°	
ジレストEX ES AN42-1.0L	CD014144	7.6	6.3	4.9	3.0	1.5	2.2	9.5		57°	φ4.2mm フィクスチャー用
ジレストEX ES AN42-3.0M	CD014145	7.6	6.7	5.2	3.3	3.0	4.5	8.0		71°	

梱包形態…1本入 (CRスクリューEX ZR1.5mm 1本同梱)

■厚み寸法について

■エスティック スタンダードタイプ

(単位: mm)

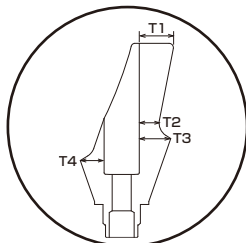


断面図

製品名	T1	T2	T3	T4
ジレストEX ES ST37-1.0L	0.3	1.0	1.9	2.2
ジレストEX ES ST37-3.0M	0.5	1.1	1.7	
ジレストEX ES ST42-1.0L	0.4	0.9	2.0	2.1
ジレストEX ES ST42-3.0M	0.6	1.2	1.8	2.4

■エスティック アングルタイプ

(単位: mm)



断面図

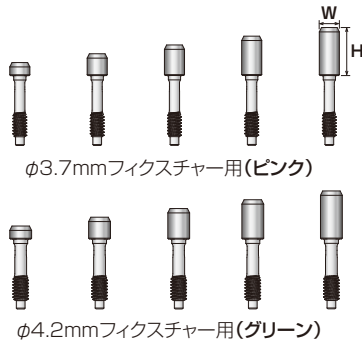
製品名	T1	T2	T3	T4
ジレストEX ES AN37-1.0L	2.9	1.5	2.2	1.9
ジレストEX ES AN37-3.0M	2.5	1.4		1.7
ジレストEX ES AN42-1.0L	2.8		2.1	2.0
ジレストEX ES AN42-3.0M	2.6	1.6	2.4	1.8

アバットメント

ZIREST[®] 専用 補綴用スクリュー

- ZIREST で作製された補綴物を口腔内で固定します。
- 材質: チタン合金
- 表面性状: 陽極酸化処理

(単位: mm)



製品名	商品No.	W	H	スクリューヘッド部の六角穴深さ	適応	
CRスクリュー-EX ZR 37-1.5	CD012930	2.3	1.5	1.0	φ3.7mm フィクスチャー用	
CRスクリュー-EX ZR 37-2.5	CD012931		2.5			
CRスクリュー-EX ZR 37-3.5	CD012932		3.5			
CRスクリュー-EX ZR 37-4.5	CD012933		4.5			
CRスクリュー-EX ZR 37-5.5	CD012934		5.5			
CRスクリュー-EX ZR 42-1.5	CD012935	2.5	1.5		1.0	φ4.2mm フィクスチャー用
CRスクリュー-EX ZR 42-2.5	CD012936		2.5			
CRスクリュー-EX ZR 42-3.5	CD012937		3.5			
CRスクリュー-EX ZR 42-4.5	CD012938		4.5			
CRスクリュー-EX ZR 42-5.5	CD012939		5.5			

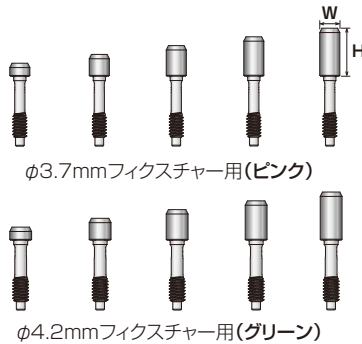
梱包形態…1本入
(POIEXジルユニコアアバットメント 医療機器承認番号 22300BZX00127000)

アバットメント

ZIREST[®] 専用 技工用スクリュー

- ZIREST を作業模型へ固定します。
- 材質: チタン合金
- 表面性状: 陽極酸化処理

(単位: mm)



製品名	商品No.	W	H	スクリューヘッド部の六角穴深さ	適応	
ラボスクリュー-EX ZR 37-1.5	CD012940	2.3	1.5	1.0	φ3.7mm フィクスチャー用	
ラボスクリュー-EX ZR 37-2.5	CD012941		2.5			
ラボスクリュー-EX ZR 37-3.5	CD012942		3.5			
ラボスクリュー-EX ZR 37-4.5	CD012943		4.5			
ラボスクリュー-EX ZR 37-5.5	CD012944		5.5			
ラボスクリュー-EX ZR 42-1.5	CD012945	2.5	1.5		1.0	φ4.2mm フィクスチャー用
ラボスクリュー-EX ZR 42-2.5	CD012946		2.5			
ラボスクリュー-EX ZR 42-3.5	CD012947		3.5			
ラボスクリュー-EX ZR 42-4.5	CD012948		4.5			
ラボスクリュー-EX ZR 42-5.5	CD012949		5.5			

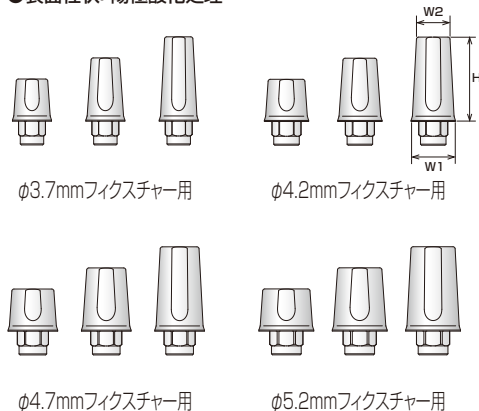
梱包形態…1本入
(POI EX技工用器具 医療機器届出番号 27B1X00139102102)

上部構造部品

ストレートポスト

- フィクスチャーに装着して補綴物を直接セメント合着します。
- 材質: チタン合金
- 表面性状: 陽極酸化処理

(単位: mm)



製品名	商品No.	W1	W2	H	スクリューヘッド部の高さ	適応
ストレートポストEX 37-4L(N)	CD016600	3.7	3.0	4.0	2.0	φ3.7mm フィクスチャー用
ストレートポストEX 37-6L(N)	CD016601			6.0	3.0	
ストレートポストEX 37-8L(N)	CD016602			8.0	5.0	
ストレートポストEX 42-4L(N)	CD016603	4.2	3.5	4.0	2.0	φ4.2mm フィクスチャー用
ストレートポストEX 42-6L(N)	CD016604			6.0	3.0	
ストレートポストEX 42-8L(N)	CD016605			8.0	5.0	
ストレートポストEX 47-4L(N)	CD016606	4.7	4.0	4.0	2.0	φ4.7mm フィクスチャー用
ストレートポストEX 47-6L(N)	CD016607			6.0	3.0	
ストレートポストEX 47-8L(N)	CD016608			8.0	5.0	
ストレートポストEX 52-4L(N)	CD016609	5.2	4.5	4.0	2.0	φ5.2mm フィクスチャー用
ストレートポストEX 52-6L(N)	CD016610			6.0	3.0	
ストレートポストEX 52-8L(N)	CD016611			8.0	5.0	

梱包形態…1個入(ストレートポスト+アバットメントスクリュー)

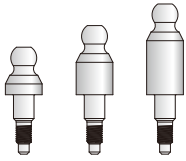
(POI EX上部構造装着用部品 医療機器承認番号 22200BZX00727000)

※フィクスチャーとの接合部を歯肉縁上に設定した場合のみご使用いただけます。
適応フィクスチャータイプ…M、L(フィクスチャータイプSは適応外)

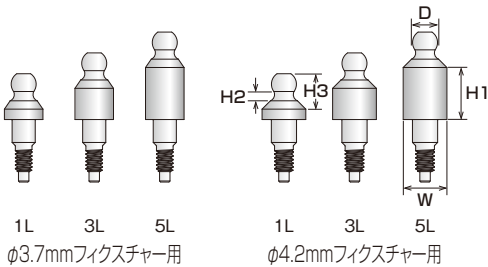
アタッチメントメール

- EXフィクスチャー(φ3.4mm、φ3.7mm、φ4.2mm)に装着し、O-リング・アタッチメントデンチャーを作製します。
- 材質: チタン合金
- 表面性状: 鏡面研磨処理+陽極酸化処理

滅菌済



1L 3L 5L
φ3.4mmフィクスチャー用



1L 3L 5L φ3.7mmフィクスチャー用
1L 3L 5L φ4.2mmフィクスチャー用

(単位: mm)

製品名	商品No.	W	H1	H2	H3	D	適応
アタッチメントメールEX 34-1.0L	CD015561	3.4	1.0	0.9	3.4	2.4	φ3.4mmフィクスチャー用
アタッチメントメールEX 34-3.0L	CD015563		3.0				
アタッチメントメールEX 34-5.0L	CD015565		5.0				
アタッチメントメールEX 37-1.0L	CD008611	3.7	1.0	0.9	3.4	2.4	φ3.7mmフィクスチャー用
アタッチメントメールEX 37-3.0L	CD008613		3.0				
アタッチメントメールEX 37-5.0L	CD008615		5.0				
アタッチメントメールEX 42-1.0L	CD008621	4.2	1.0	0.9	3.4	2.4	φ4.2mmフィクスチャー用
アタッチメントメールEX 42-3.0L	CD008623		3.0				
アタッチメントメールEX 42-5.0L	CD008625		5.0				

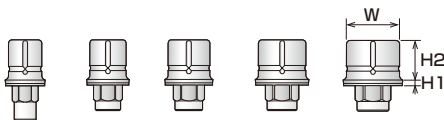
梱包形態…1個入(2重滅菌バッグ入)

(POIアパットメント 医療機器承認番号 22100BZX00813000)

※ご使用の際は市販のO-リングが必要です。

カスタムキャップ

- レジンを築盛して最終クラウンのエマーゼンスプロファイルを予想した歯槽粘膜形態に整えます。
- 材質: チタン合金
- 表面性状: 陽極酸化処理



(単位: mm)

製品名	商品No.	W	H1	H2	適応
カスタムキャップ EX 34	CD015566	2.9	0.5	3.5	φ3.4mmフィクスチャー用
カスタムキャップ EX 37	CD011572	3.2			φ3.7mmフィクスチャー用
カスタムキャップ EX 42	CD011574	3.7			φ4.2mmフィクスチャー用
カスタムキャップ EX 47	CD011576	4.2			φ4.7mmフィクスチャー用
カスタムキャップ EX 52	CD011578	4.7			φ5.2mmフィクスチャー用

梱包形態…1個入(カスタムキャップ+スクリュー)

(POI上部構造装着用部品 医療機器承認番号 20300BZZ00311000)

(POIEX上部構造装着用部品 医療機器承認番号 22200BZX00727000)

※付属するCRスクリューは、2Lサイズです。

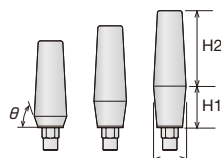
※在庫がなくなり次第販売終了となります。

プレパブルアバットメント

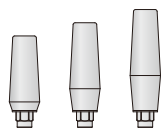
- 各症例に応じて切削加工し、固有の形態を付与することができます。
- 材質:チタン合金
- 表面性状:鏡面研磨処理 + 陽極酸化処理

(単位: mm)

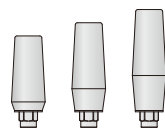
■スタンダードタイプ



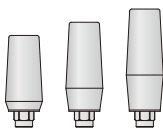
1L 3L 5L
φ3.4mmフィクスチャー用



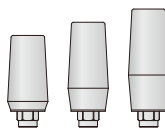
1L 3L 5L
φ3.7mmフィクスチャー用



1L 3L 5L
φ4.2mmフィクスチャー用



1L 3L 5L
φ4.7mmフィクスチャー用



1L 3L 5L
φ5.2mmフィクスチャー用

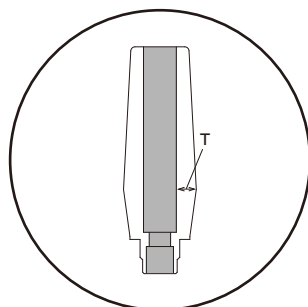
製品名	商品No.	W	H1	H2	θ	適応
プレパブルAB EX34-1L	CD015572	4.3	1.5	10.0	71°	φ3.4mm フィクスチャー用
プレパブルAB EX34-3L	CD015575		3.5		82°	
プレパブルAB EX34-5L	CD015578		5.5		85°	
プレパブルAB EX37-1L	CD014002	4.6	1.5	10.0	71°	φ3.7mm フィクスチャー用
プレパブルAB EX37-3L	CD014005		3.5		82°	
プレパブルAB EX37-5L	CD014008		5.5		85°	
プレパブルAB EX42-1L	CD014020	5.1	1.5	10.0	71°	φ4.2mm フィクスチャー用
プレパブルAB EX42-3L	CD014023		3.5		82°	
プレパブルAB EX42-5L	CD014026		5.5		85°	
プレパブルAB EX47-1L	CD014038	5.6	1.5	10.0	71°	φ4.7mm フィクスチャー用
プレパブルAB EX47-3L	CD014041		3.5		82°	
プレパブルAB EX47-5L	CD014044		5.5		85°	
プレパブルAB EX52-1L*	CD014056	6.1	1.5	10.0	71°	φ5.2mm フィクスチャー用
プレパブルAB EX52-3L*	CD014059		3.5		82°	
プレパブルAB EX52-5L*	CD014062		5.5		85°	

梱包形態… 1本入 (CRスクリュー2mm 1本同梱)

*受注生産となります。

*技工作業の際には、フレックドライバーSH Lが必要となります。

■厚み寸法について



断面図

(単位: mm)

製品名	T
プレパブルAB EX34-1L	1.1
プレパブルAB EX34-3L	
プレパブルAB EX34-5L	
プレパブルAB EX37-1L	1.3
プレパブルAB EX37-3L	
プレパブルAB EX37-5L	
プレパブルAB EX42-1L	1.4
プレパブルAB EX42-3L	
プレパブルAB EX42-5L	
プレパブルAB EX47-1L	1.6
プレパブルAB EX47-3L	
プレパブルAB EX47-5L	
プレパブルAB EX52-1L	1.8
プレパブルAB EX52-3L	
プレパブルAB EX52-5L	

プレパブルアバットメント ワイド

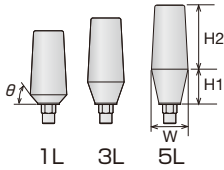
●各症例に応じて切削加工し、固有の形態を付与することができます。

●材質:チタン合金

●表面性状:鏡面研磨処理 + 陽極酸化処理

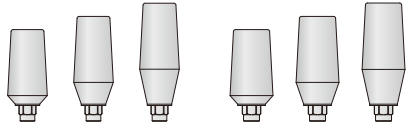
(単位: mm)

■ワイドタイプ



1L 3L 5L

φ3.4mmフィクスチャー用

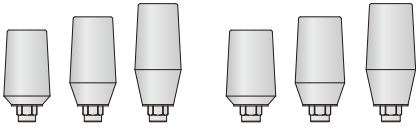


1L 3L 5L

φ3.7mmフィクスチャー用

1L 3L 5L

φ4.2mmフィクスチャー用



1L 3L 5L

φ4.7mmフィクスチャー用

1L 3L 5L

φ5.2mmフィクスチャー用

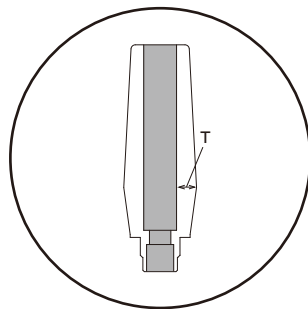
製品名	商品No.	W	H1	H2	θ	適応
プレパブルAB EX34W-1L*	CD015581	5.7	1.5	10.0	49°	φ3.4mm フィクスチャー用
プレパブルAB EX34W-3L*	CD015584		3.5		71°	
プレパブルAB EX34W-5L*	CD015587		5.5		78°	
プレパブルAB EX37W-1L	CD014011	6.0	1.5	10.0	49°	φ3.7mm フィクスチャー用
プレパブルAB EX37W-3L	CD014014		3.5		71°	
プレパブルAB EX37W-5L	CD014017		5.5		78°	
プレパブルAB EX42W-1L	CD014029	6.5	1.5	10.0	49°	φ4.2mm フィクスチャー用
プレパブルAB EX42W-3L	CD014032		3.5		71°	
プレパブルAB EX42W-5L	CD014035		5.5		78°	
プレパブルAB EX47W-1L	CD014047	7.0	1.5	10.0	49°	φ4.7mm フィクスチャー用
プレパブルAB EX47W-3L	CD014050		3.5		71°	
プレパブルAB EX47W-5L	CD014053		5.5		78°	
プレパブルAB EX52W-1L*	CD014065	7.5	1.5	10.0	49°	φ5.2mm フィクスチャー用
プレパブルAB EX52W-3L*	CD014068		3.5		71°	
プレパブルAB EX52W-5L*	CD014071		5.5		78°	

梱包形態… 1本入 (CRスクリュー2mm 1本同梱)

*受注生産となります。

※技工作業の際には、フレックスドライバーSH Lが必要となります。

■厚み寸法について



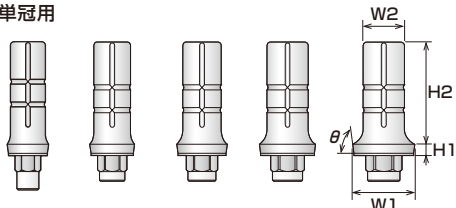
断面図

(単位: mm)

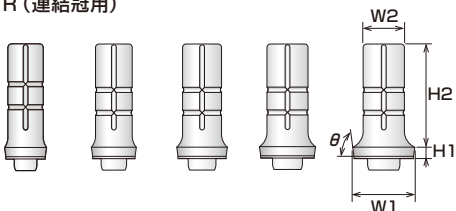
製品名	T
プレパブルAB EX34W-1L	1.8
プレパブルAB EX34W-3L	
プレパブルAB EX34W-5L	
プレパブルAB EX37W-1L	2.0
プレパブルAB EX37W-3L	
プレパブルAB EX37W-5L	
プレパブルAB EX42W-1L	2.1
プレパブルAB EX42W-3L	
プレパブルAB EX42W-5L	
プレパブルAB EX47W-1L	2.3
プレパブルAB EX47W-3L	
プレパブルAB EX47W-5L	
プレパブルAB EX52W-1L	2.5
プレパブルAB EX52W-3L	
プレパブルAB EX52W-5L	

テンポラリーアバットメント

- レジンで築盛してプロビジョナルクラウンを作製します。
- 材質：チタン合金
- 表面性状：陽極酸化処理
- 単冠用



- R (連結冠用)



(単位：mm)

製品名	商品No.	W1	W2	H1	H2	θ	適応
テンポラリーAB EX 34	CD015567	3.6	3.1	1.0	9.0	82°	φ3.4mmフィクスチャー用
テンポラリーAB EX 37	CD011580	3.9	3.2				φ3.7mmフィクスチャー用
テンポラリーAB EX 42	CD011582	4.4	3.4				φ4.2mmフィクスチャー用
テンポラリーAB EX 47	CD011584	4.9	3.6				φ4.7mmフィクスチャー用
テンポラリーAB EX 52	CD011586	5.4					φ5.2mmフィクスチャー用

梱包形態…1個入

(POI上部構造装着用部品 医療機器承認番号 20300BZZ00311000)

(POIEX上部構造装着用部品 医療機器承認番号 22200BZX00727000)

※作製するプロビジョナルクラウンの高さに応じて、別途CRスクリューをご購入ください。

(単位：mm)

製品名	商品No.	W1	W2	H1	H2	θ	適応
テンポラリーAB R EX 34	CD015568	3.6	3.1	1.0	9.0	82°	φ3.4mmフィクスチャー用
テンポラリーAB R EX 37	CD012920	3.9	3.2				φ3.7mmフィクスチャー用
テンポラリーAB R EX 42	CD012922	4.4	3.4				φ4.2mmフィクスチャー用
テンポラリーAB R EX 47	CD012924	4.9	3.6				φ4.7mmフィクスチャー用
テンポラリーAB R EX 52	CD012926	5.4					φ5.2mmフィクスチャー用

梱包形態…1個入

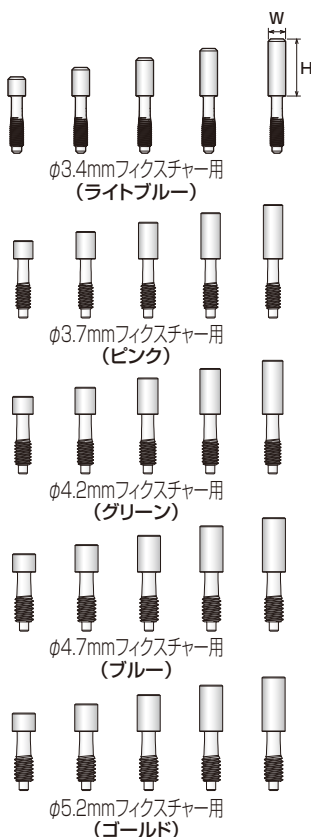
(POIテンポラリーアバットメント 医療機器承認番号 22100BZX00048000)

(POIEX上部構造装着用部品 医療機器承認番号 22200BZX00727000)

※作製するプロビジョナルクラウンの高さに応じて、別途CRスクリューをご購入ください。

CR スクリュー

- カスタムキャップ、テンポラリーアバットメント又はプラスチックコネクタで作製された補綴物を口腔内で固定します。
- 材質：チタン合金
- 表面性状：陽極酸化処理



(単位：mm)

製品名	商品No.	W	H	スクリューヘッドの高さ	適応
CRスクリュー EX 34-2L	CD015620	2.1	2.0	1.0	φ3.4mm フィクスチャー用
CRスクリュー EX 34-3L	CD015621		3.0		
CRスクリュー EX 34-4L	CD015622		4.0		
CRスクリュー EX 34-5L	CD015623		5.0		φ3.7mm フィクスチャー用
CRスクリュー EX 34-6L	CD015624		6.0		
CRスクリュー EX 37-2L	CD012600		2.0		
CRスクリュー EX 37-3L	CD012610	2.3	3.0	1.0	φ3.7mm フィクスチャー用
CRスクリュー EX 37-4L	CD012620		4.0		
CRスクリュー EX 37-5L	CD012630		5.0		
CRスクリュー EX 37-6L	CD012640		6.0		φ4.2mm フィクスチャー用
CRスクリュー EX 42-2L	CD012650		2.0		
CRスクリュー EX 42-3L	CD012660		3.0		
CRスクリュー EX 42-4L	CD012670	2.5	4.0	1.0	φ4.2mm フィクスチャー用
CRスクリュー EX 42-5L	CD012680		5.0		
CRスクリュー EX 42-6L	CD012690		6.0		
CRスクリュー EX 47-2L	CD012700		2.0		φ4.7mm フィクスチャー用
CRスクリュー EX 47-3L	CD012710		3.0		
CRスクリュー EX 47-4L	CD012720		4.0		
CRスクリュー EX 47-5L	CD012730	2.5	5.0	1.0	φ4.7mm フィクスチャー用
CRスクリュー EX 47-6L	CD012740		6.0		
CRスクリュー EX 52-2L	CD012750		2.0		
CRスクリュー EX 52-3L	CD012760		3.0		
CRスクリュー EX 52-4L	CD012770		4.0		
CRスクリュー EX 52-5L	CD012780		2.5		5.0
CRスクリュー EX 52-6L	CD012790	6.0			

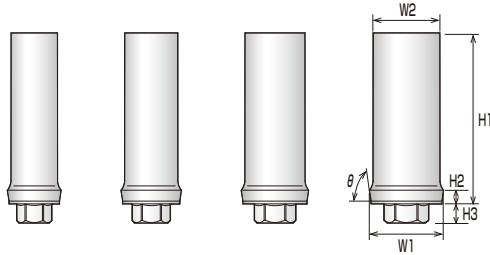
梱包形態…2本入

(POI上部構造装着用部品 医療機器承認番号 20300BZZ00311000)

(POIEX上部構造装着用部品 医療機器承認番号 22200BZX00727000)

プラスチックコネクター

- 鋳造ポスト、スクリュー固定式の補綴物を作製します。
- 材質: プラスチック
- ST (ポスト及び単冠用)



(単位: mm)

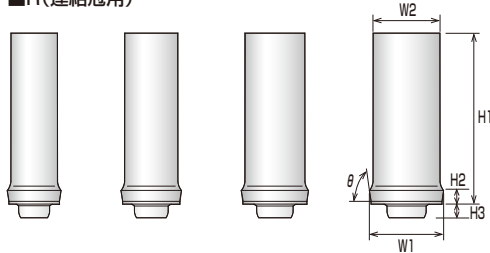
製品名	商品No.	W1	W2	H1	H2	H3	θ	適 応
プラスチックコネクター-ST EX 37N	CD013300	3.9	3.4	12.5	1.0	1.4	82°	φ3.7mmフィクスチャー用
プラスチックコネクター-ST EX 42N	CD013302	4.4	3.9					φ4.2mmフィクスチャー用
プラスチックコネクター-ST EX 47N	CD013304	4.9	4.4					φ4.7mmフィクスチャー用
プラスチックコネクター-ST EX 52N	CD013306	5.4	4.9					φ5.2mmフィクスチャー用

梱包形態…2個入

使用するスクリューについて

口腔内…CRスクリュー EX(P.35)
 模型上…ラボスクリュー EX(P.42)

■R(連結冠用)



(単位: mm)

製品名	商品No.	W1	W2	H1	H2	H3	θ	適 応
プラスチックコネクター-R EX 37N	CD013308	3.9	3.4	12.5	1.0	1.0	82°	φ3.7mmフィクスチャー用
プラスチックコネクター-R EX 42N	CD013310	4.4	3.9					φ4.2mmフィクスチャー用
プラスチックコネクター-R EX 47N	CD013312	4.9	4.4					φ4.7mmフィクスチャー用
プラスチックコネクター-R EX 52N	CD013314	5.4	4.9					φ5.2mmフィクスチャー用

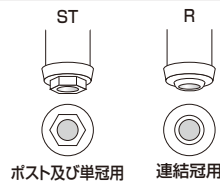
梱包形態…2個入

使用するスクリューについて

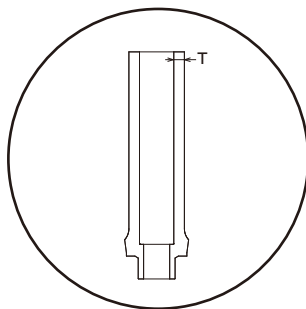
口腔内…CRスクリュー EX(P.35)
 模型上…ラボスクリュー EX(P.42)

■フィクスチャーとの接合部

フィクスチャーに接合するコネクターの形状は、ST(ポスト及び単冠用)とR(連結冠用)の2種類があります。



■厚み寸法について

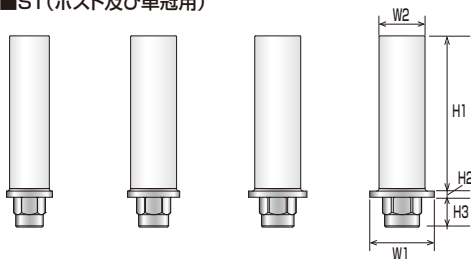


断面図

(単位: mm)		(単位: mm)	
製品名	T	製品名	T
プラスチックコネクター-ST EX 37N	0.7	プラスチックコネクター-R EX 37N	0.7
プラスチックコネクター-ST EX 42N	0.8	プラスチックコネクター-R EX 42N	0.8
プラスチックコネクター-ST EX 47N	1.0	プラスチックコネクター-R EX 47N	1.0
プラスチックコネクター-ST EX 52N	1.2	プラスチックコネクター-R EX 52N	1.2

キャストブルゴールドアバットメント

- 自由度が高く、カスタムアバットメントやスクリュー固定式上部構造を高精度に製作ができる適応範囲の広いアバットメントです。
- 材質：ベース部 金合金 / スリーブ部 プラスチック
- ST(ポスト及び単冠用)



(単位: mm)

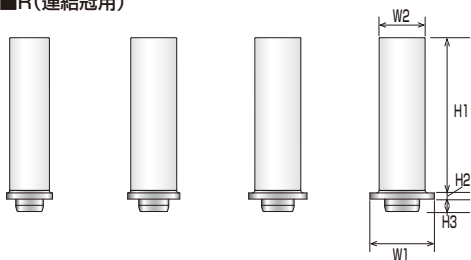
製品名	商品No.	W1	W2	H1	H2	H3	適応
キャストブルゴールドABST37N	CD013283	3.7	3.2	12.5	0.5	2.4	φ3.7mmフィクスチャー用
キャストブルゴールドABST42N	CD013285	4.2					φ4.2mmフィクスチャー用
キャストブルゴールドABST47N	CD013287	4.7	3.7				φ4.7mmフィクスチャー用
キャストブルゴールドABST52N	CD013289	5.2					φ5.2mmフィクスチャー用

梱包形態…1個入

使用するスクリューについて

口腔内…CRスクリュー EX(P.35)
 模型上…ラボスクリュー EX(P.42)

■R(連結冠用)



(単位: mm)

製品名	商品No.	W1	W2	H1	H2	H3	適応
キャストブルゴールドABR37N	CD013293	3.7	3.2	12.5	0.5	1.0	φ3.7mmフィクスチャー用
キャストブルゴールドABR42N	CD013295	4.2					φ4.2mmフィクスチャー用
キャストブルゴールドABR47N	CD013297	4.7	3.7				φ4.7mmフィクスチャー用
キャストブルゴールドABR52N	CD013299	5.2					φ5.2mmフィクスチャー用

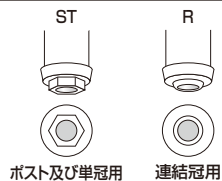
梱包形態…1個入

使用するスクリューについて

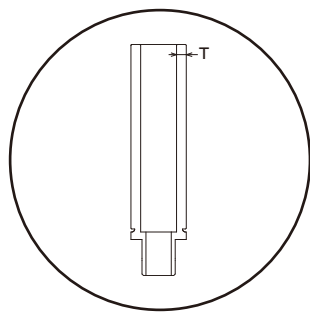
口腔内…CRスクリュー EX(P.35)
 模型上…ラボスクリュー EX(P.42)

■フィクスチャーとの接合部

フィクスチャーに接合するコネクターの形状は、ST(ポスト及び単冠用)とR(連結冠用)の2種類があります。



■厚み寸法について



断面図

(単位: mm)

製品名	T
キャストブルゴールドABST37N	0.5
キャストブルゴールドABST42N	0.7
キャストブルゴールドABST47N	0.6
キャストブルゴールドABST52N	

(単位: mm)

製品名	T
キャストブルゴールドABR37N	0.5
キャストブルゴールドABR42N	0.7
キャストブルゴールドABR47N	0.6
キャストブルゴールドABR52N	

トランスファー COP

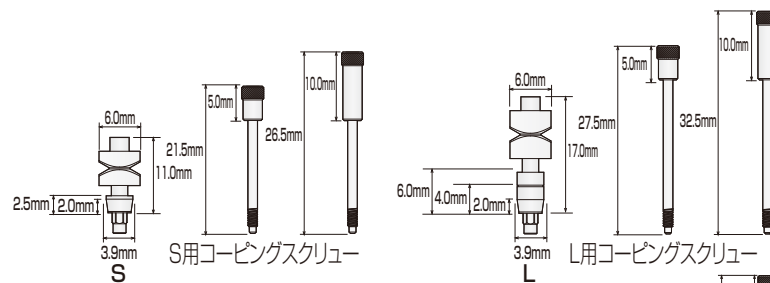
- 間接印象採得用パーツ (オープントレー用)
- 材質: チタン合金
- 表面性状: 陽極酸化処理

■スタンダードタイプ

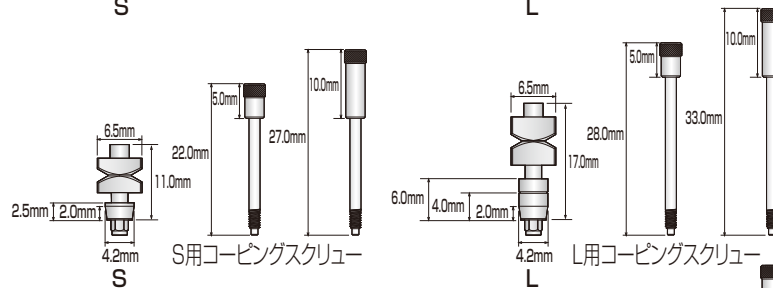
製品名	商品No.	適応
トランスファーCOP EX 34SS	CDO12536	φ3.4mmフィクスチャー用
トランスファーCOP EX 34LS	CDO12537	
トランスファーCOP EX 37SS	CDO12540	φ3.7mmフィクスチャー用
トランスファーCOP EX 37LS	CDO12548	
トランスファーCOP EX 42SS	CDO12541	φ4.2mmフィクスチャー用
トランスファーCOP EX 42LS	CDO12549	
トランスファーCOP EX 47SS	CDO12542	φ4.7mmフィクスチャー用
トランスファーCOP EX 47LS	CDO12550	
トランスファーCOP EX 52SS	CDO12543	φ5.2mmフィクスチャー用
トランスファーCOP EX 52LS	CDO12551	

梱包形態… コーピング、コーピングスクリュー 5mm/10mm 各1本入

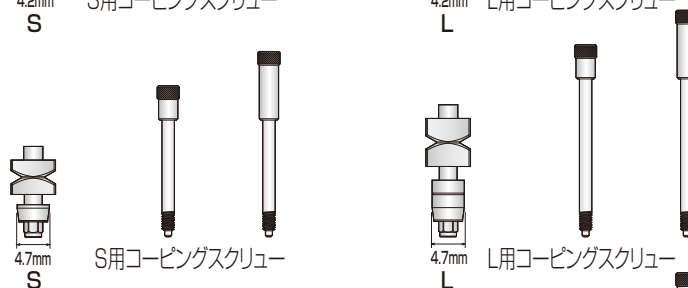
φ3.4mmフィクスチャー用
(ライトブルー)



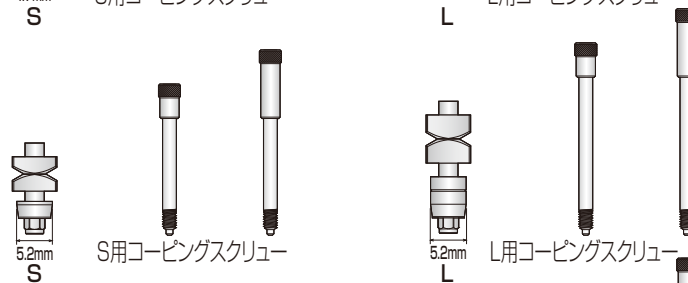
φ3.7mmフィクスチャー用
(ピンク)



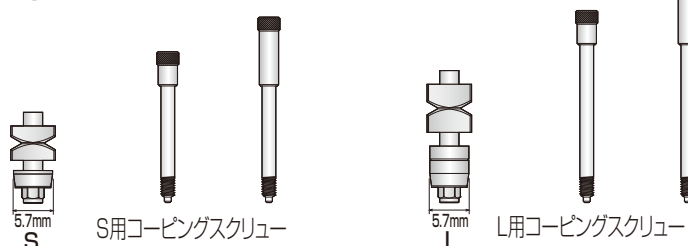
φ4.2mmフィクスチャー用
(グリーン)



φ4.7mmフィクスチャー用
(ブルー)



φ5.2mmフィクスチャー用
(ゴールド)



トランスファー COP

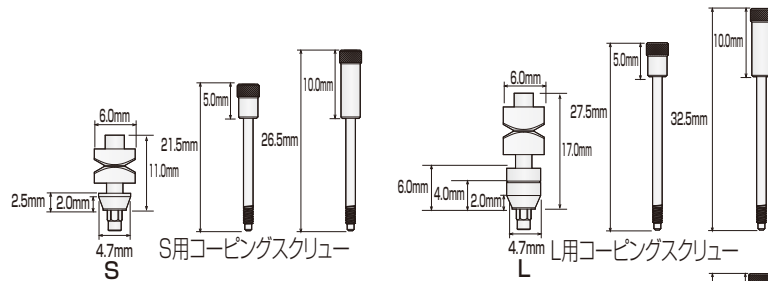
- 間接印象採得用パーツ (オープントレー用)
- 材質: チタン合金
- 表面性状: 陽極酸化処理

■ワイドタイプ

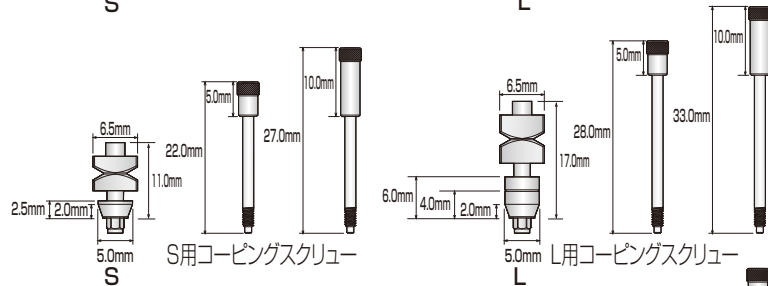
製品名	商品No.	適応
トランスファーCOP EX 34SW	CD012538	φ3.4mmフィクスチャー用
トランスファーCOP EX 34LW	CD012539	
トランスファーCOP EX 37SW	CD012544	φ3.7mmフィクスチャー用
トランスファーCOP EX 37LW	CD012552	
トランスファーCOP EX 42SW	CD012545	φ4.2mmフィクスチャー用
トランスファーCOP EX 42LW	CD012553	
トランスファーCOP EX 47SW	CD012546	φ4.7mmフィクスチャー用
トランスファーCOP EX 47LW	CD012554	
トランスファーCOP EX 52SW	CD012547	φ5.2mmフィクスチャー用
トランスファーCOP EX 52LW	CD012555	

梱包形態… コーピング、コーピングスクリュー 5mm/10mm 各1本入

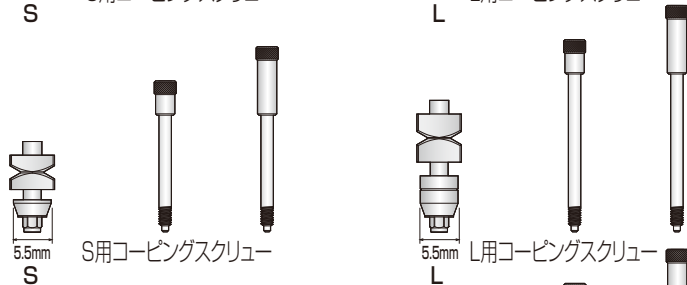
φ3.4mmフィクスチャー用
(ライトブルー)



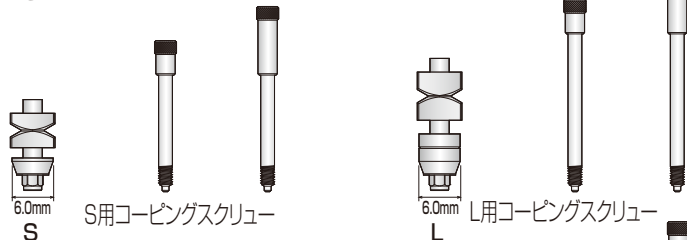
φ3.7mmフィクスチャー用
(ピンク)



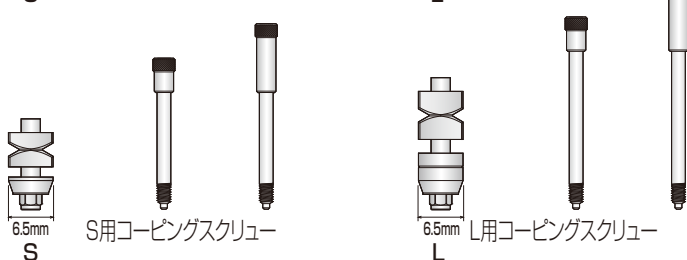
φ4.2mmフィクスチャー用
(グリーン)



φ4.7mmフィクスチャー用
(ブルー)



φ5.2mmフィクスチャー用
(ゴールド)

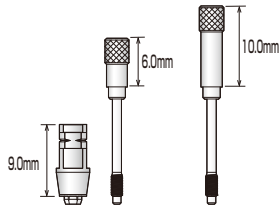


トランスファコーピング

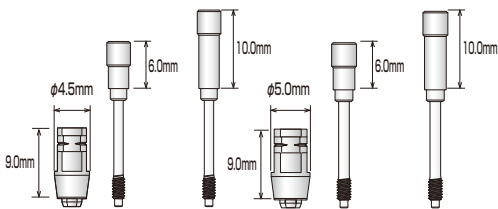
- 間接印象採得用パーツ (オーブントレー用)
- 材質: チタン合金
- 表面性状: 陽極酸化処理

製品名	商品No.	適応
トランスファコーピングEX 34(N)	CDO15650	φ3.4mmフィクスチャー用
トランスファコーピングEX 37(N)	CDO12500	φ3.7mmフィクスチャー用
トランスファコーピングEX 42(N)	CDO12510	φ4.2mmフィクスチャー用
トランスファコーピングEX 47(N)	CDO12520	φ4.7mmフィクスチャー用
トランスファコーピングEX 52(N)	CDO12530	φ5.2mmフィクスチャー用

梱包形態…トランスファコーピング、
コーピングスクリュー 6mm/10mm 各1本入

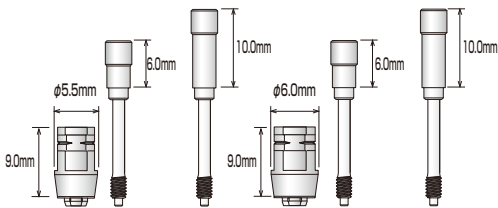


φ3.4mmフィクスチャー用
(ライトブルー)



φ3.7mmフィクスチャー用
(ピンク)

φ4.2mmフィクスチャー用
(グリーン)

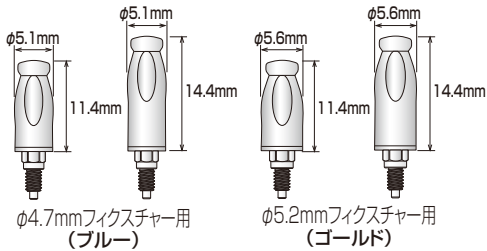
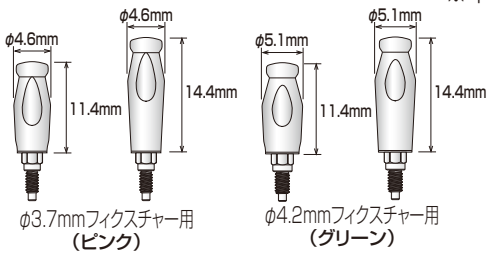
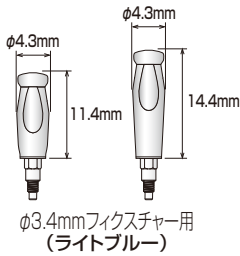


φ4.7mmフィクスチャー用
(ブルー)

φ5.2mmフィクスチャー用
(ゴールド)

インプレッションポスト

- 間接印象採得用パーツ (クローズドトレー用)
- 材質: チタン合金
- 表面性状: 陽極酸化処理



製品名	商品No.	適応
インプレッションポストEX 34S	CD015651	φ3.4mmフィクスチャー用
インプレッションポストEX 34L	CD015652	
インプレッションポストEX 37S	CD007060	φ3.7mmフィクスチャー用
インプレッションポストEX 37L	CD007065	
インプレッションポストEX 42S	CD007070	φ4.2mmフィクスチャー用
インプレッションポストEX 42L	CD007075	
インプレッションポストEX 47S	CD007080	φ4.7mmフィクスチャー用
インプレッションポストEX 47L	CD007085	
インプレッションポストEX 52S	CD007090	φ5.2mmフィクスチャー用
インプレッションポストEX 52L	CD007095	

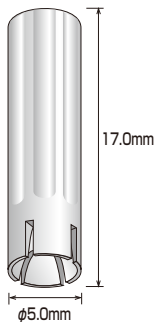
梱包形態…インプレッションポスト、インプレッションスクリュー各1本入
※インプレッションポストの装着には、**インプレッションドライバー**が必要です。

インプレッションドライバー

- インプレッションスクリューの締め込み/除去に使用します。
- 材質: ステンレス

製品名	商品No.
インプレッションドライバー	CDI03090

※φ3.4、φ3.7、φ4.2、φ4.7、φ5.2mmフィクスチャー各サイズ共通。
※POIシステムと同一製品です。



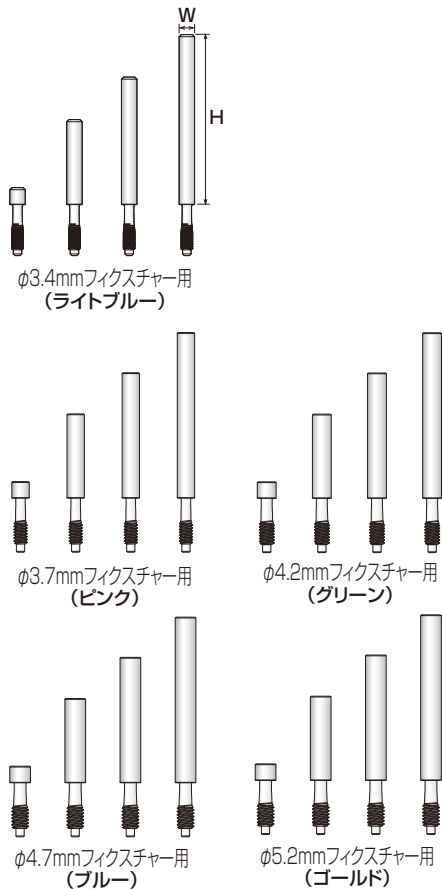
ラボスクリュー (模型用)

●カスタムキャップ、テンポラリーアパットメント又はプラスチックコネクター(作製された補綴物含む)を作業模型へ固定します。

●材質：チタン合金

●表面性状：陽極酸化処理

(単位：mm)



製品名	商品No.	W	H	スクリューヘッド部の高さ	適応
ラボスクリュー EX 34-2L	CDO15653	2.1	2.0	1.0	φ3.4mm フィクスチャー用
ラボスクリュー EX 34-10L	CDO15654		10.0		
ラボスクリュー EX 34-15L	CDO15655		15.0		
ラボスクリュー EX 34-20L	CDO15656		20.0		
ラボスクリュー EX 37-2L	CDO11910	2.3	2.0		φ3.7mm フィクスチャー用
ラボスクリュー EX 37-10L	CDO11912		10.0		
ラボスクリュー EX 37-15L	CDO11914		15.0		
ラボスクリュー EX 37-20L	CDO11916		20.0		
ラボスクリュー EX 42-2L	CDO11920	2.5	2.0		φ4.2mm フィクスチャー用
ラボスクリュー EX 42-10L	CDO11922		10.0		
ラボスクリュー EX 42-15L	CDO11924		15.0		
ラボスクリュー EX 42-20L	CDO11926		20.0		
ラボスクリュー EX 47-2L	CDO11930	2.5	2.0	φ4.7mm フィクスチャー用	
ラボスクリュー EX 47-10L	CDO11932		10.0		
ラボスクリュー EX 47-15L	CDO11934		15.0		
ラボスクリュー EX 47-20L	CDO11936		20.0		
ラボスクリュー EX 52-2L	CDO11940	2.5	2.0	φ5.2mm フィクスチャー用	
ラボスクリュー EX 52-10L	CDO11942		10.0		
ラボスクリュー EX 52-15L	CDO11944		15.0		
ラボスクリュー EX 52-20L	CDO11946		20.0		

梱包形態…2本入

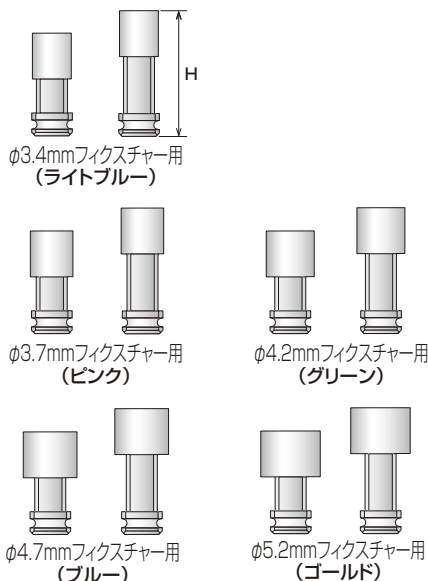
アナログ

●補綴物を作製するために作業模型でダミーとして使用します。

●材質：チタン合金

●表面性状：陽極酸化処理

(単位：mm)



製品名	商品No.	H	適応
アナログEX 34S(N)	CDO15657	9.0	φ3.4mmフィクスチャー用
アナログEX 34L(N)	CDO15658	11.0	
アナログEX 37S(N)	CDO11980	9.0	φ3.7mmフィクスチャー用
アナログEX 37L(N)	CDO11982	11.0	
アナログEX 42S(N)	CDO11984	9.0	φ4.2mmフィクスチャー用
アナログEX 42L(N)	CDO11986	11.0	
アナログEX 47S(N)	CDO11988	9.0	φ4.7mmフィクスチャー用
アナログEX 47L(N)	CDO11990	11.0	
アナログEX 52S(N)	CDO11992	9.0	φ5.2mmフィクスチャー用
アナログEX 52L(N)	CDO11994	11.0	

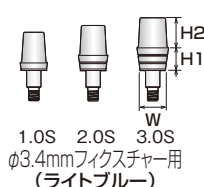
梱包形態…2個入

ポストセレクションキット 34 セット

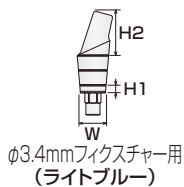
- 作業模型へ装着してポストアバットメントのサイズ選択に使用します。
- 材質:アルミニウム合金
- 表面性状:アルマイト処理

■スタンダードタイプ ■アングルタイプ

(単位: mm)



1.0S 2.0S 3.0S
φ3.4mmフィクスチャー用
(ライトブルー)



φ3.4mmフィクスチャー用
(ライトブルー)

製品名	セット内容	商品No.	W	H1	H2	適応
ポスト セレクションキット 34セット	SLS EX STD 34-1S	CDO 15660	3.4	1.0	4.0	φ3.4mm フィクス チャー用
	SLS EX STD 34-2S			2.0		
	SLS EX STD 34-3S			3.0		
	SLS EX ANGLE 34			1.0		

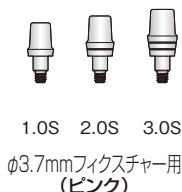
梱包形態…ストレートポストEX STDのパーツ3種類
アングルポストアバットメントのパーツ1種類 入り
※ポスト長はS(4.0mm)のみの対応となっております。
※パーツ単位ではお買い求めいただけません。

ポストセレクションキット 37 ~ 52 セット

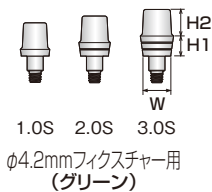
- 作業模型へ装着してポストアバットメントのサイズ選択に使用します。
- 材質:アルミニウム合金
- 表面性状:アルマイト処理

(単位: mm)

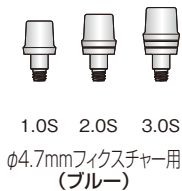
■スタンダードタイプ



1.0S 2.0S 3.0S
φ3.7mmフィクスチャー用
(ピンク)



1.0S 2.0S 3.0S
φ4.2mmフィクスチャー用
(グリーン)



1.0S 2.0S 3.0S
φ4.7mmフィクスチャー用
(ブルー)

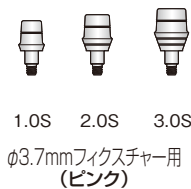


1.0S 2.0S 3.0S
φ5.2mmフィクスチャー用
(ゴールド)

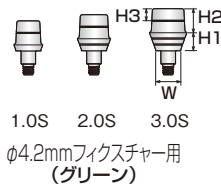
製品名	セット内容	商品No.	W	H1	H2	適応	
ポストセレクション キット STD セット	SLC EX STD 37-1S	CDO 13010	3.7	1.0	4.0	φ3.7mm フィクス チャー用	
	SLC EX STD 37-2S			2.0			
	SLC EX STD 37-3S			3.0			
	SLC EX STD 42-1S		SLC EX STD 42-2S	4.2		1.0	φ4.2mm フィクス チャー用
	SLC EX STD 42-2S					2.0	
	SLC EX STD 42-3S					3.0	
	SLC EX STD 47-1S		SLC EX STD 47-2S	4.7		1.0	φ4.7mm フィクス チャー用
	SLC EX STD 47-2S					2.0	
	SLC EX STD 47-3S					3.0	
	SLC EX STD 52-1S		SLC EX STD 52-2S	5.2		1.0	φ5.2mm フィクス チャー用
	SLC EX STD 52-2S					2.0	
	SLC EX STD 52-3S					3.0	

梱包形態…スタンダードのパーツ12種類 各1本入り
※ポスト長はS(4.0mm)のみの対応となっております。
※パーツ単品ではお買い求めいただけません。

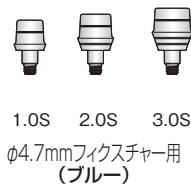
■ワイドタイプ



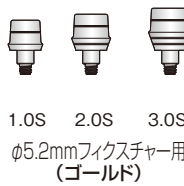
1.0S 2.0S 3.0S
φ3.7mmフィクスチャー用
(ピンク)



1.0S 2.0S 3.0S
φ4.2mmフィクスチャー用
(グリーン)



1.0S 2.0S 3.0S
φ4.7mmフィクスチャー用
(ブルー)



1.0S 2.0S 3.0S
φ5.2mmフィクスチャー用
(ゴールド)

製品名	セット内容	商品No.	W	H1	H2	H3	適応	
ポストセレクション キット WIDE セット	SLC EX W 37-1S	CDO 13050	3.7	1.0	4.0	2.0	φ3.7mm フィクス チャー用	
	SLC EX W 37-2S			2.0				
	SLC EX W 37-3S			3.0				
	SLC EX W 42-1S		SLC EX W 42-2S	4.2			1.0	φ4.2mm フィクス チャー用
	SLC EX W 42-2S						2.0	
	SLC EX W 42-3S						3.0	
	SLC EX W 47-1S		SLC EX W 47-2S	4.7			1.0	φ4.7mm フィクス チャー用
	SLC EX W 47-2S						2.0	
	SLC EX W 47-3S						3.0	
	SLC EX W 52-1S		SLC EX W 52-2S	5.2			1.0	φ5.2mm フィクス チャー用
	SLC EX W 52-2S						2.0	
	SLC EX W 52-3S						3.0	

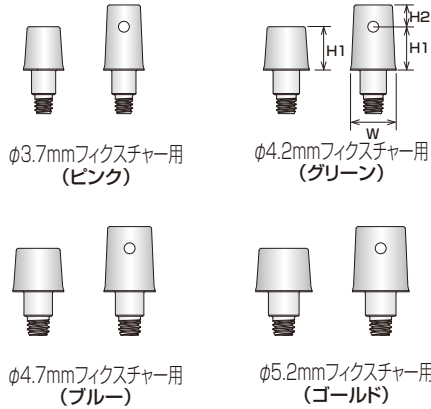
梱包形態…ワイドのパーツ12種類 各1本入り
※ポスト長はS(4.0mm)のみの対応となっております。
※パーツ単品ではお買い求めいただけません。

ポストセレクションキット 37 ~ 52 セット

- 材質：アルミニウム合金
- 表面性状：アルマイト処理

■ストレートポストタイプ

(単位：mm)

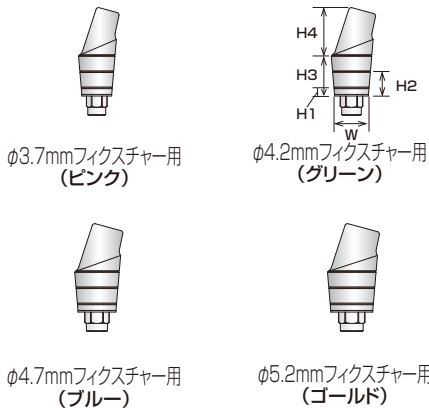


製品名	セット内容	商品No.	W	H1	H2	適応
SLC EX STセット	SLC EX ST37-4L	CDO 13090	3.7	4.0	—	φ3.7mm フィクス チャー用
	SLC EX ST37-6L				2.0	
	SLC EX ST42-4L		4.2		—	φ4.2mm フィクス チャー用
	SLC EX ST42-6L				2.0	
	SLC EX ST47-4L		4.7		—	φ4.7mm フィクス チャー用
	SLC EX ST47-6L				2.0	
	SLC EX ST52-4L		5.2		—	φ5.2mm フィクス チャー用
	SLC EX ST52-6L				2.0	

梱包形態…ストレートポストEXのパーツ8種類 各1本入り
 ※ポスト長4.0mm、6.0mmでのセットとなっております。
 ※パーツ単品ではお買い求めいただけません。

■アングルポストタイプ

(単位：mm)



製品名	セット内容	商品No.	W	H1	H2	H3	H4	適応
SLC EX ANGLEセット	SLC EX ANGLE 37	CDO 13500	3.7	1.0	3.0	5.0	6.0	φ3.7mm フィクス チャー用
	SLC EX ANGLE 42		4.2					φ4.2mm フィクス チャー用
	SLC EX ANGLE 47		4.7					φ4.7mm フィクス チャー用
	SLC EX ANGLE 52		5.2					φ5.2mm フィクス チャー用

梱包形態…アングルポストアパートメントのパーツ4種類 各1本入り
 ※パーツ単品ではお買い求めいただけません。

ポストセレクションキット パーフェクトセット

- ポストセレクションキット STD セット、ポストセレクションキット WIDE セット、SLC EX ST セット、SLC EX ANGLE セット、ポストセレクションキット 34 セットが入っております。

製品名	セット内容	商品No.
SLC EX PERFECT セット	ポストセレクションキット STDセット	CDO 13550
	ポストセレクションキット WIDEセット	
	SLC EX STセット	
	SLC EX ANGLEセット	
	ポストセレクションキット34セット	

ポストセレクションキット収納ケース

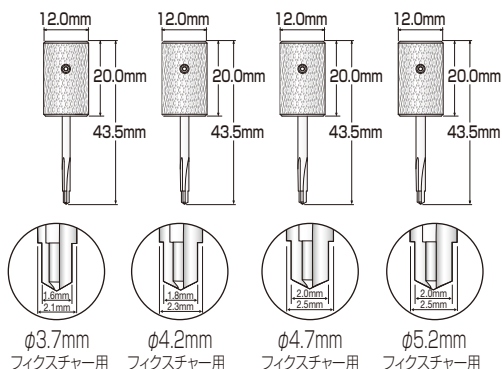
- 材質：スチロール樹脂

製品名	商品No.
ポストセレクションキット ケース	CD013000

寸法：幅182mm×奥行130mm×高さ26mm
 ※ケースは単独での販売となりますので、内容物は別途お買い求めください。

ラッピングドライバー EX A

●プラスチックコネクタ R 又は ST を用いて作製された補綴物の調整、研磨を行う際に使用します。

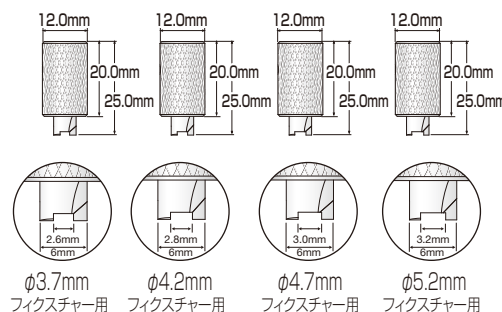


製品名	商品No.	適応
ラッピングドライバー EX A37N	CD013332	φ3.7mmフィクスチャー用
ラッピングドライバー EX A42N	CD013333	φ4.2mmフィクスチャー用
ラッピングドライバー EX A47N	CD013334	φ4.7mmフィクスチャー用
ラッピングドライバー EX A52N	CD013335	φ5.2mmフィクスチャー用

梱包形態… 1個入

ラッピングドライバー EX B

●プラスチックコネクタ R 又は ST を用いて作製された補綴物の調整、研磨を行う際に使用します。

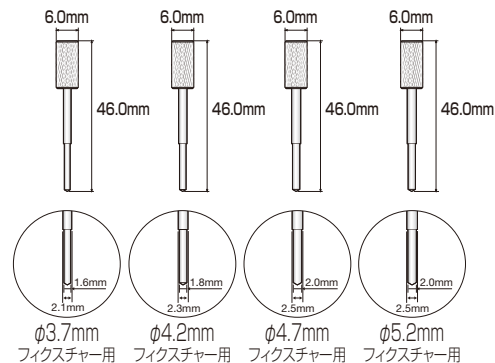


製品名	商品No.	適応
ラッピングドライバー EX B37N	CD013342	φ3.7mmフィクスチャー用
ラッピングドライバー EX B42N	CD013343	φ4.2mmフィクスチャー用
ラッピングドライバー EX B47N	CD013344	φ4.7mmフィクスチャー用
ラッピングドライバー EX B52N	CD013345	φ5.2mmフィクスチャー用

梱包形態… 1個入

ドライバーガイド EX

●プラスチックコネクタ R 又は ST を用いて作製された補綴物の調整、研磨を行う際に使用します。

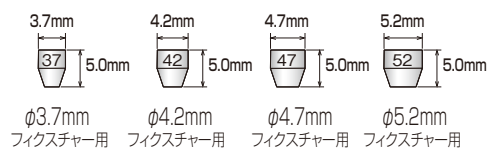


製品名	商品No.	適応
ドライバーガイド EX 37	CD013132	φ3.7mmフィクスチャー用
ドライバーガイド EX 42	CD013133	φ4.2mmフィクスチャー用
ドライバーガイド EX 47	CD013134	φ4.7mmフィクスチャー用
ドライバーガイド EX 52	CD013135	φ5.2mmフィクスチャー用

梱包形態… 1個入

ポリッシングプロテクター EX

●プラスチックコネクタ R 又は ST を用いて作製された補綴物の調整、研磨を行う際に使用します。

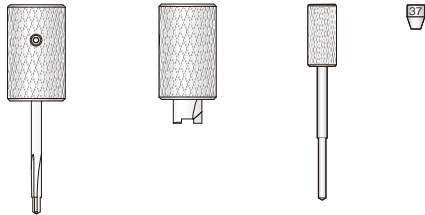


製品名	商品No.	適応
ポリッシングプロテクター EX 37	CD013142	φ3.7mmフィクスチャー用
ポリッシングプロテクター EX 42	CD013143	φ4.2mmフィクスチャー用
ポリッシングプロテクター EX 47	CD013144	φ4.7mmフィクスチャー用
ポリッシングプロテクター EX 52	CD013145	φ5.2mmフィクスチャー用

梱包形態… 5個入

ラッピングツール EX セット

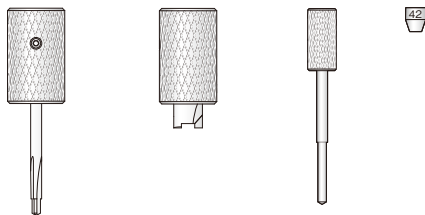
●プラスチックコネクタ R 又は ST を用いて作製された補綴物の調整、研磨を行う際に使用します。



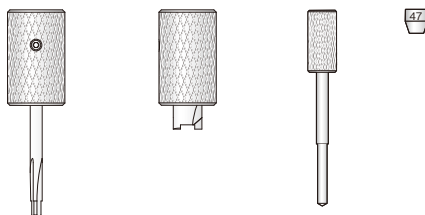
φ3.7mmフィクスチャー用

製品名	商品No.	適応
ラッピングツールEXセット 37N	CDO13322	φ3.7mmフィクスチャー用
ラッピングツールEXセット 42N	CDO13323	φ4.2mmフィクスチャー用
ラッピングツールEXセット 47N	CDO13324	φ4.7mmフィクスチャー用
ラッピングツールEXセット 52N	CDO13325	φ5.2mmフィクスチャー用

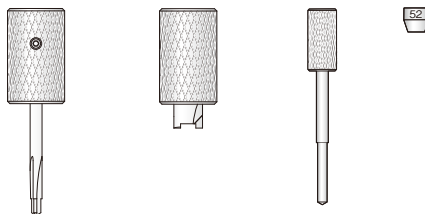
梱包形態…ラッピングドライバーEX A/B、ドライバーガイドEX、ポリッシングプロテクターEX 各1個入



φ4.2mmフィクスチャー用

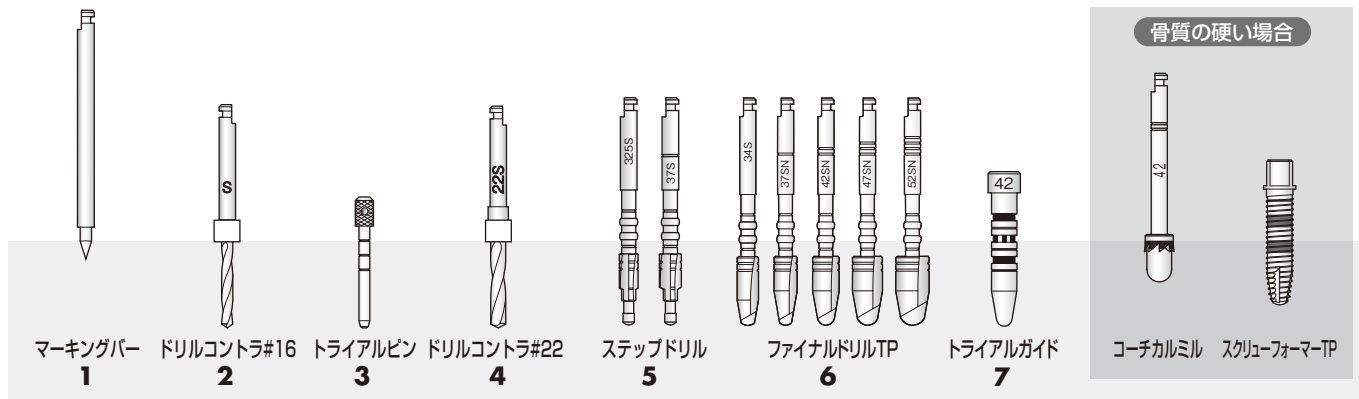


φ4.7mmフィクスチャー用



φ5.2mmフィクスチャー用

テーパタイプ植立術式

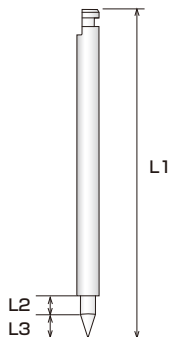


掲載ページ	P48	P48	P48/49	P49	P49					P50	P50
フィクスチャー径(D)	ドリルコントラ#16/ ストッパーリング	トライアルピン	ドリルコントラ#22/ ストッパーリング	ステップドリル	ファイナルドリルTP					トライアルガイド	コーチカルミル
					34	37	42	47	52		
3.4mm				32.5							
3.7mm											
4.2mm											
4.7mm											
5.2mm											

マーキングバー

●フィクスチャーの植立予定位置にマーキングします。

(単位: mm)



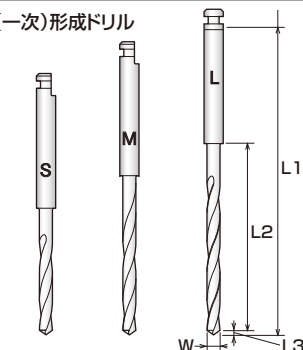
製品名	商品No.	適 応	L1	L2	L3
マーキングバー	CDI04920	テーパ/ストレート共通	32.0	2.0	2.5

(POI EXインプラント用手術ドリル 医療機器届出番号 27B1X00139104101)

ドリルコントラ#16

●パイロットホール(一次)形成ドリル

(単位: mm)



製品名	商品No.	W	L1	L2	L3
ドリルコントラ#16-32-S	CDI02916	1.6	32.0	15.0	0.5
ドリルコントラ#16-36-M	CDI02917		36.0	19.0	
ドリルコントラ#16-40-L	CDI02918		40.0	23.0	

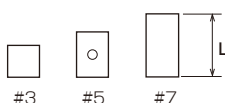
(POI/POI EXインプラント用手術ドリル 医療機器届出番号 27B1X00139104102)

※POIシステムと同一製品です。

ストップリング16

●ドリルコントラ#16に装着してパイロットホールの深さを調整します。

(単位: mm)



製品名	商品No.	L
ストップリング#3セット	CDI03150	3.0
ストップリング#5セット	CDI03160	5.0
ストップリング#7セット	CDI03170	7.0

梱包形態…5個入

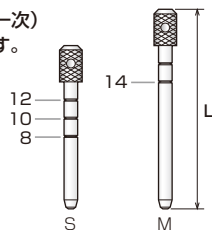
(POI/POI EXインプラント用手術ドリル 医療機器届出番号 27B1X00139104102)

※POIシステムと同一製品です。

トライアルピン

●形成したパイロットホール(一次)の深さ及び方向を確認します。

(単位: mm)



製品名	商品No.	L
トライアルピンS	CDI02970	18.0
トライアルピンM	CDI02980	22.0

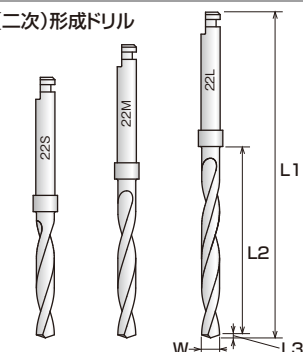
(POI/POI EXインプラント用手術器具 医療機器届出番号 27B1X00139101102)

※POIシステムと同一製品です。

ドリルコントラ#22

●パイロットホール(二次)形成ドリル

(単位: mm)



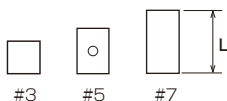
製品名	商品No.	W	L1	L2	L3
ドリルコントラ #22S	CDI05450	2.2	32.0	15.0	0.5
ドリルコントラ #22M	CDI05460		36.0	19.0	
ドリルコントラ #22L	CDI05470		40.0	23.0	

(POI EXインプラント用手術ドリル 医療機器届出番号 27B1X00139104101)

ストッパーリング22

●ドリルコントラ#22に装着してパイロットホールの深さを調整します。

(単位: mm)



製品名	商品No.	L
ストッパーリング22 #3セット	CDI05400	3.0
ストッパーリング22 #5セット	CDI05410	5.0
ストッパーリング22 #7セット	CDI05420	7.0

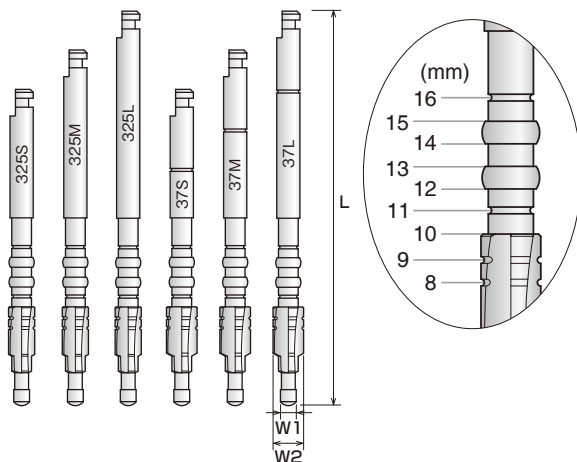
梱包形態…5個入

(POI EXインプラント用手術器具 医療機器届出番号 27B1X00139101101)

ステップドリル

●パイロットホールに沿って、インプラント窩を拡大します。

(単位: mm)



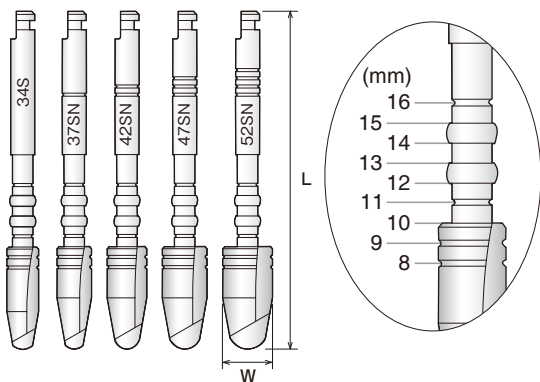
製品名	商品No.	適 応	W1	W2	L
ステップドリル#32.5S	CDI05150	テーパ/ ストレート 共通	1.6	2.65	32.0
ステップドリル#32.5M	CDI05160				36.0
ステップドリル#32.5L	CDI05165				40.0
ステップドリル#37S	CDI05170			3.10	32.0
ステップドリル#37M	CDI05180				36.0
ステップドリル#37L	CDI05185				40.0

(POI EXインプラント用手術ドリル 医療機器届出番号 27B1X00139104101)

ファイナルドリルTP

●インプラント窩を最終形状に形成します。

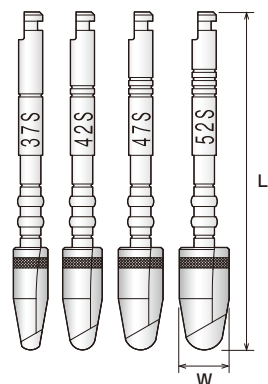
(単位: mm)



製品名	商品No.	W	L
ファイナルドリル TP #34S(N)	CDI15640	3.10	33.0
ファイナルドリル TP #34M(N)	CDI15641		37.0
ファイナルドリル TP #34L(N)	CDI15642		41.0
ファイナルドリル TP #37S(N)	CDI05205	3.43	33.0
ファイナルドリル TP #37M(N)	CDI05245		37.0
ファイナルドリル TP #37L(N)	CDI06340		41.0
ファイナルドリル TP #42S(N)	CDI05215	3.95	33.0
ファイナルドリル TP #42M(N)	CDI05255		37.0
ファイナルドリル TP #42L(N)	CDI06350		41.0
ファイナルドリル TP #47S(N)	CDI05225	4.47	33.0
ファイナルドリル TP #47M(N)	CDI05265		37.0
ファイナルドリル TP #47L(N)	CDI06360		41.0
ファイナルドリル TP #52S(N)	CDI05235	4.99	33.0
ファイナルドリル TP #52M(N)	CDI05275		37.0
ファイナルドリル TP #52L(N)	CDI06370		41.0

(POI EXインプラント用手術ドリル 医療機器届出番号 27B1X00139104101)

●骨質のやわらかい症例などに使用します。



オプション

(単位: mm)

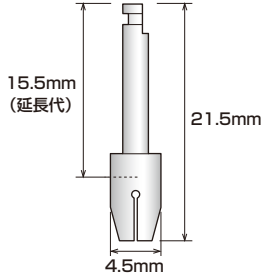
製品名	商品No.	W	L
ファイナルドリル TP #37S	CDI05200	3.37	33.0
ファイナルドリル TP #37M	CDI05240		37.0
ファイナルドリル TP #42S	CDI05210	3.87	33.0
ファイナルドリル TP #42M	CDI05250		37.0
ファイナルドリル TP #47S	CDI05220	4.37	33.0
ファイナルドリル TP #47M	CDI05260		37.0
ファイナルドリル TP #52S	CDI05230	4.87	33.0
ファイナルドリル TP #52M	CDI05270		37.0

(医療機器届出番号 11B1X00005000011)

製造販売元: 石福金属興業 株式会社

ドリルエクステンダー

- ドリリング時に隣接歯等が障害となった場合あるいは部位により高径が不足となった場合に各ドリルに装着して高径を確保します。



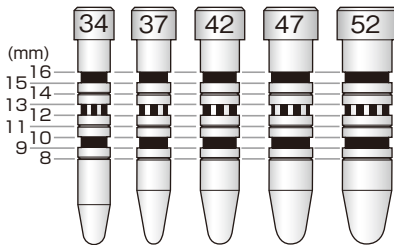
製品名	商品No.
ドリルエクステンダー	CDI05190

(医療機器届出番号 11B1X00005000010)

製造販売元: 石福金属興業 株式会社

トライアルガイド TP

- 最終形成されたインプラント窩を試適します。



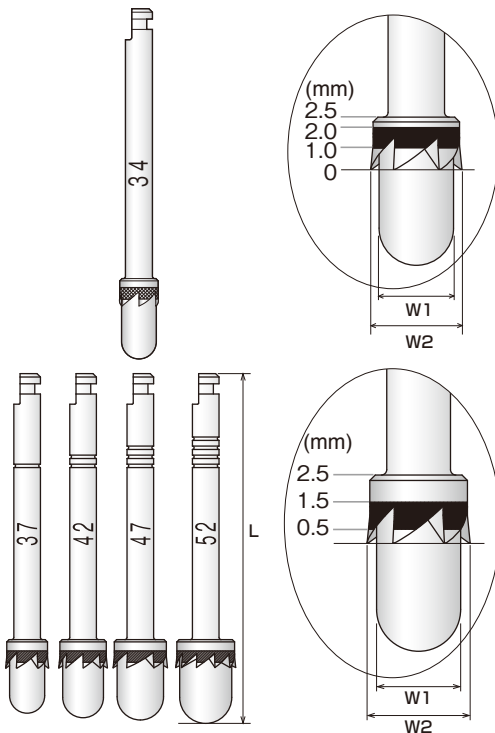
製品名	商品No.
トライアルガイドTP 34(N)	CDI15643
トライアルガイドTP 37(N)	CDI03276
トライアルガイドTP 42(N)	CDI03278
トライアルガイドTP 47(N)	CDI03280
トライアルガイドTP 52(N)	CDI03282

(POI EXインプラント用手術器具 医療機器届出番号 27B1X00139101101)

コーチカルミル

- 骨質の硬い場合、フィクスチャー窩洞部入口を形成します。

(単位: mm)



製品名	商品No.	W1	W2	L	適応
コーチカルミルEX#34	CDI15644	3.0	3.4	30.5	テーパのみ
コーチカルミルEX#37	CDI04790	3.3	3.7	30.0	テーパ/ ストレート 共通
コーチカルミルEX#42	CDI04800	3.8	4.2	30.3	
コーチカルミルEX#47	CDI04810	4.3	4.7	30.5	
コーチカルミルEX#52	CDI04820	4.8	5.2	30.9	

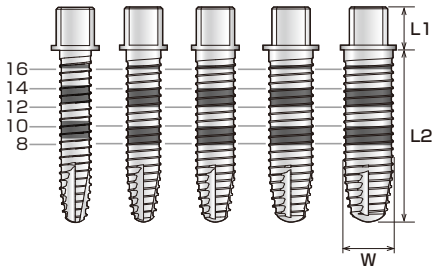
(医療機器届出番号 13B2X00094000051)

製造販売元: 株式会社 デンテック

スクリューフォーマー TP

●骨質の硬い場合、フィクスチャー径に応じたタップを形成します。

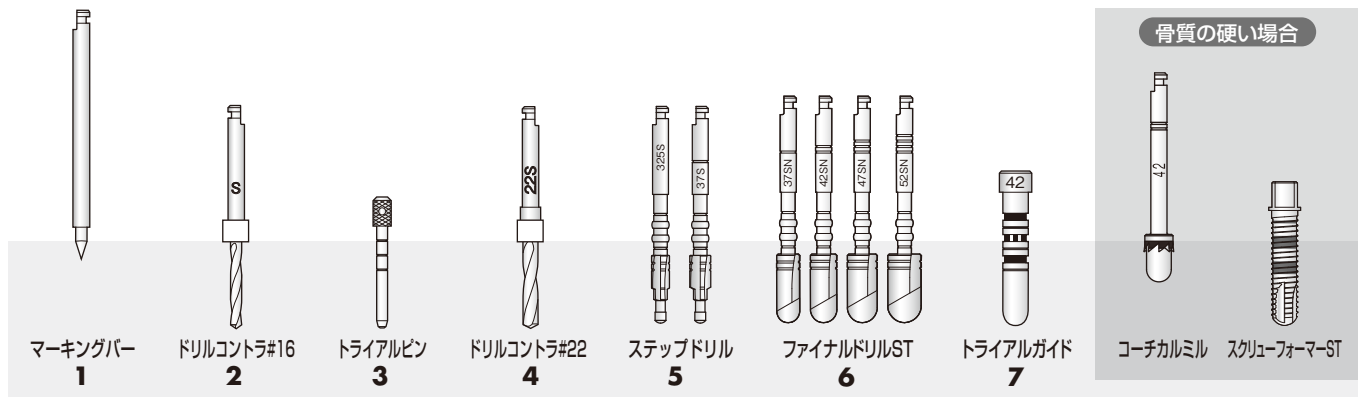
(単位：mm)



製品名	商品No.	W	L1	L2
スクリューフォーマーTP 34-S(N)	CDI15645	3.3	4.5	18.0
スクリューフォーマーTP 37-S(N)	CDI04125	3.6		
スクリューフォーマーTP 42-S(N)	CDI04135	4.1		
スクリューフォーマーTP 47-S(N)	CDI04145	4.6		
スクリューフォーマーTP 52-S(N)	CDI04155	5.1		

(POI/POI EXスクリューフォーマー 医療機器届出番号 27B1X00139101112)

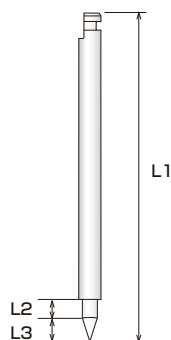
ストレートタイプ植立術式



掲載ページ	P53	P53	P53	P54	P54				P55	P55
フィクスチャー径(D)	ドリルコントラ#16/ ストッパーリング	トライアルピン	ドリルコントラ#22/ ストッパーリング	ステップドリル	ファイナルドリルST				トライアルガイド	コーチカルミル
					37	42	47	52		
3.7mm										
4.2mm										
4.7mm										
5.2mm										

マーキングバー

●フィクスチャーの植立予定位置にマーキングします。

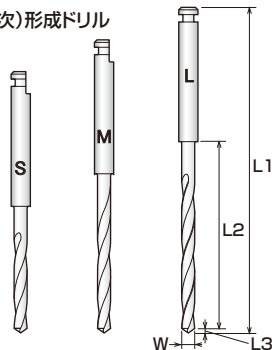


製品名	商品No.	適 応	L1	L2	L3
マーキングバー	CDI04920	テーパーストレート共通	32.0	2.0	2.5

(POI EXインプラント用手術ドリル 医療機器届出番号 27B1X00139104101)

ドリルコントラ#16

●パイロットホール(一次)形成ドリル



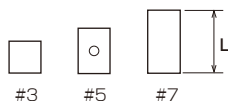
(単位: mm)

製品名	商品No.	W	L1	L2	L3
ドリルコントラ#16-32-S	CDI02916	1.6	32.0	15.0	0.5
ドリルコントラ#16-36-M	CDI02917		36.0	19.0	
ドリルコントラ#16-40-L	CDI02918		40.0	23.0	

(POI/POI EXインプラント用手術ドリル 医療機器届出番号 27B1X00139104102)
 ※POIシステムと同一製品です。

ストッパーリング16

●ドリルコントラ#16に装着してパイロットホールの深さを調整します。



(単位: mm)

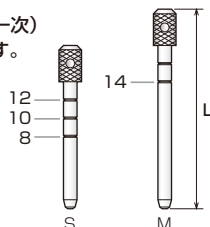
製品名	商品No.	L
ストッパーリング#3セット	CDI03150	3.0
ストッパーリング#5セット	CDI03160	5.0
ストッパーリング#7セット	CDI03170	7.0

梱包形態…5個入

(POI/POI EXインプラント用手術ドリル 医療機器届出番号 27B1X00139104102)
 ※POIシステムと同一製品です。

トライアルピン

●形成したパイロットホール(一次)の深さ及び方向を確認します。



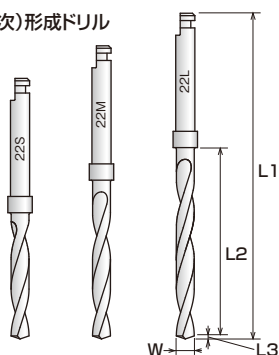
(単位: mm)

製品名	商品No.	L
トライアルピンS	CDI02970	18.0
トライアルピンM	CDI02980	22.0

(POI/POI EXインプラント用手術器具 医療機器届出番号 27B1X00139101102)
 ※POIシステムと同一製品です。

ドリルコントラ#22

●パイロットホール(二次)形成ドリル



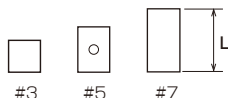
(単位: mm)

製品名	商品No.	W	L1	L2	L3
ドリルコントラ #22S	CDI05450	2.2	32.0	15.0	0.5
ドリルコントラ #22M	CDI05460		36.0	19.0	
ドリルコントラ #22L	CDI05470		40.0	23.0	

(POI EXインプラント用手術ドリル 医療機器届出番号 27B1X00139104101)

ストッパーリング22

●ドリルコントラ#22に装着してパイロットホールの深さを調整します。



(単位: mm)

製品名	商品No.	L
ストッパーリング22 #3セット	CDI05400	3.0
ストッパーリング22 #5セット	CDI05410	5.0
ストッパーリング22 #7セット	CDI05420	7.0

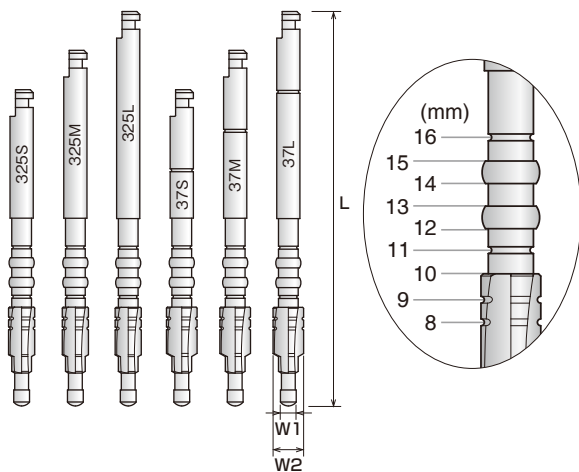
梱包形態…5個入

(POI EXインプラント用手術器具 医療機器届出番号 27B1X00139101101)

ステップドリル

●パイロットホールに沿って、インプラント窩を拡大します。

(単位: mm)



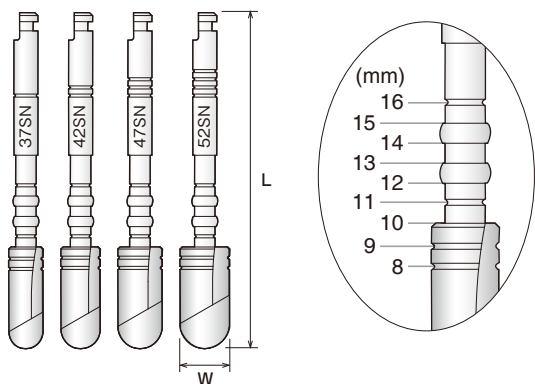
製品名	商品No.	適 応	W1	W2	L
ステップドリル#32.5S	CDI05150	テーパ-/ ストレート 共通	1.6	2.65	32.0
ステップドリル#32.5M	CDI05160				36.0
ステップドリル#32.5L	CDI05165				40.0
ステップドリル#37S	CDI05170			3.10	32.0
ステップドリル#37M	CDI05180				36.0
ステップドリル#37L	CDI05185				40.0

(POI EXインプラント用手術ドリル 医療機器届出番号 27B1X00139104101)

ファイナルドリルST

●インプラント窩を最終形状に形成します。

(単位: mm)

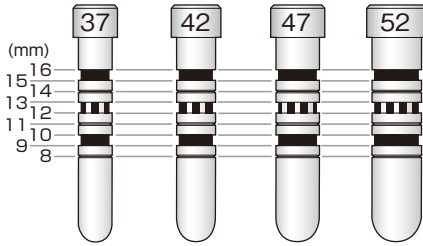


製品名	商品No.	W	L
ファイナルドリル ST #37S (N)	CDI05285	3.37	33.0
ファイナルドリル ST #37M (N)	CDI05325		37.0
ファイナルドリル ST #37L (N)	CDI06300		41.0
ファイナルドリル ST #42S (N)	CDI05295	3.91	33.0
ファイナルドリル ST #42M (N)	CDI05335		37.0
ファイナルドリル ST #42L (N)	CDI06310		41.0
ファイナルドリル ST #47S (N)	CDI05305	4.45	33.0
ファイナルドリル ST #47M (N)	CDI05345		37.0
ファイナルドリル ST #47L (N)	CDI06320		41.0
ファイナルドリル ST #52S (N)	CDI05315	4.97	33.0
ファイナルドリル ST #52M (N)	CDI05355		37.0
ファイナルドリル ST #52L (N)	CDI06330		41.0

(POI EXインプラント用手術ドリル 医療機器届出番号 27B1X00139104101)

トライアルガイドST

●最終形成されたインプラント窩を試適します。

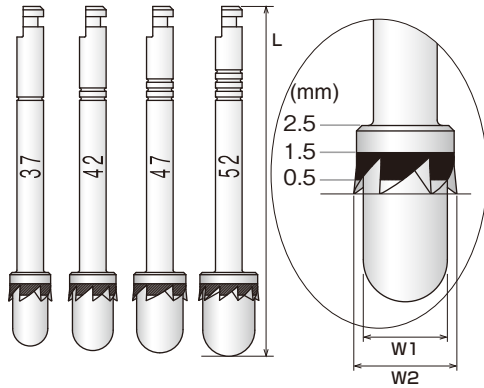


製品名	商品No.
トライアルガイドST 37(N)	CDI03284
トライアルガイドST 42(N)	CDI03286
トライアルガイドST 47(N)	CDI03288
トライアルガイドST 52(N)	CDI03290

(POI EXインプラント用手術器具 医療機器届出番号 27B1X00139101101)

コーチカルミル

●骨質の硬い場合、フィクスチャー窩洞部入口を形成します。



(単位: mm)

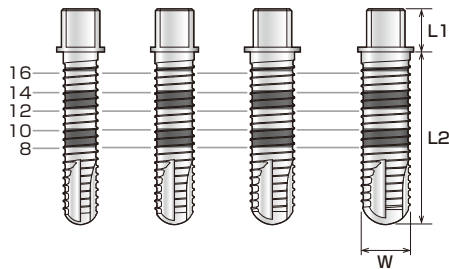
製品名	商品No.	W1	W2	L	適 応
コーチカルミルEX#37	CDI04790	3.3	3.7	30.0	テーパ/ストレート 共通
コーチカルミルEX#42	CDI04800	3.8	4.2	30.3	
コーチカルミルEX#47	CDI04810	4.3	4.7	30.5	
コーチカルミルEX#52	CDI04820	4.8	5.2	30.9	

(医療機器届出番号 13B2X00094000051)

製造販売元: 株式会社 デンテック

スクリューフォーマーST

●骨質の硬い場合、フィクスチャー径に応じたタップを形成します。



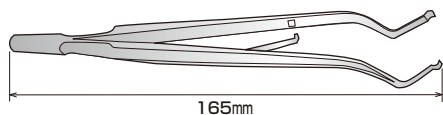
(単位: mm)

製品名	商品No.	W	L1	L2
スクリューフォーマーST 37-S(N)	CDI04165	3.6	4.5	18
スクリューフォーマーST 42-S(N)	CDI04175	4.1		
スクリューフォーマーST 47-S(N)	CDI04185	4.6		
スクリューフォーマーST 52-S(N)	CDI04195	5.1		

(POI/POI EXスクリューフォーマー 医療機器届出番号 27B1X00139101112)

ピンセットラウンド

- チタン製品の把持に使用します。

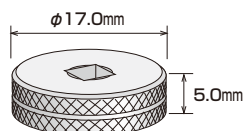


製品名	商品No.
ピンセットラウンド(N)	CDI03110

(POIインプラント用手術器具 医療機器届出番号 27B1X00139101103)

ドライバーホルダー

- フィクスチャーを植立、埋入する際、ドライバーアタッチメントに装着して使用します。



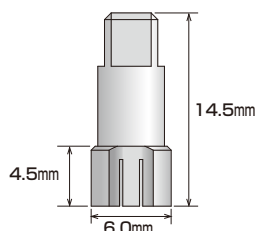
製品名	商品No.
ドライバーホルダー(N)	CDI03070

(POI/POI EXインプラント用手術器具 医療機器届出番号 27B1X00139101102)

※POIシステムと同一製品です。

ドライバーエクステンダー

- フィクスチャーの植立、埋入時に隣在歯等が障害となった場合、ドライバーホルダーに装着して高径を確保します。



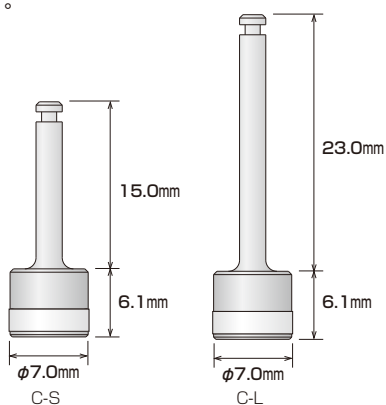
製品名	商品No.
ドライバーエクステンダー(RN)	CDI03085

(POI/POI EXインプラント用手術器具 医療機器届出番号 27B1X00139101102)

※POIシステムと同一製品です。

ドライバーホルダーC

- コントラハンドピースに装着してフィクスチャーの埋入に使用します。
- ドライバーアタッチメントに装着してフィクスチャーを埋入します。



製品名	商品No.
ドライバーホルダーC-S	CDI05110
ドライバーホルダーC-L	CDI05120

(歯科インプラント手術用器具 医療機器承認番号 22100BZX00517000)

ドライバーホルダーC リング

- ドライバーホルダーCに装着して使用します。



製品名	商品No.
ドライバーホルダーC リング	CDI05130

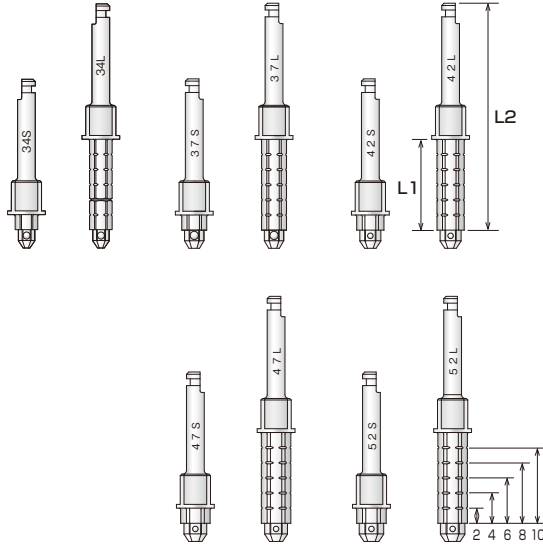
梱包形態…30個入

(歯科インプラント手術用器具 医療機器承認番号 22100BZX00517000)

(フィクスチャードライバー 医療機器届出番号:27B1X00139106103)

POI EX フィクスチャードライバー

●フィクスチャーの埋入に使用します。



(単位: mm)

製品名	商品No.	L1	L2
フィクスチャードライバーMF 34S	CDI06400	2.0	20.0
フィクスチャードライバーMF 34L	CDI06401	12.0	30.0
フィクスチャードライバーMF 37S	CDI06402	2.0	20.0
フィクスチャードライバーMF 37L	CDI06403	12.0	30.0
フィクスチャードライバーMF 42S	CDI06404	2.0	20.0
フィクスチャードライバーMF 42L	CDI06405	12.0	30.0
フィクスチャードライバーMF 47S	CDI06406	2.0	20.0
フィクスチャードライバーMF 47L	CDI06407	12.0	30.0
フィクスチャードライバーMF 52S	CDI06408	2.0	20.0
フィクスチャードライバーMF 52L	CDI06409	12.0	30.0

梱包形態・・・1個入

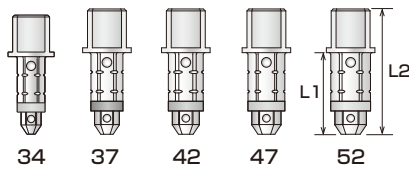
製品名	商品No.
FDアソートMF34	CDI06410
FDアソートMF37	CDI06411
FDアソートMF42	CDI06412
FDアソートMF47	CDI06413
FDアソートMF52	CDI06414

梱包形態・・・フィクスチャードライバーMF SとL 各1個

※FDアソートMFはフィクスチャードライバーMF S/Lのセットになります。

フィクスチャードライバー MF H

●フィクスチャーの埋入に使用します。



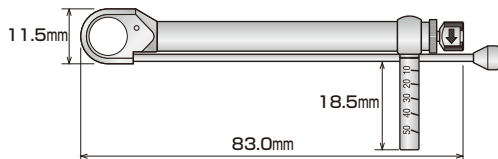
(単位: mm)

製品名	商品No.	L1	L2
フィクスチャードライバーMF H34	CDI06415	8.4	12.9
フィクスチャードライバーMF H37	CDI06416		
フィクスチャードライバーMF H42	CDI06417		
フィクスチャードライバーMF H47	CDI06418		
フィクスチャードライバーMF H52	CDI06419		

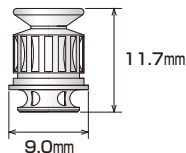
梱包形態・・・1個入

EXTトルクレンチ

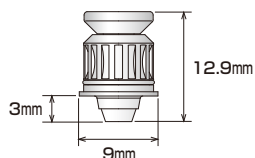
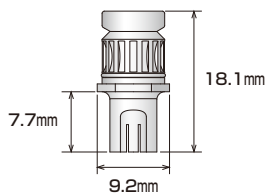
- ドライバーアタッチメントに装着してフィクスチャーの埋入に使用します。
- フィクスチャー埋入時のトルクが確認できます。



- EXTトルクレンチ本体に装着して使用します。



- フィクスチャードライバーをEXTトルクレンチで使用する際のアダプターです。「ドライバーホルダーCリング(30個入)」(P.56参照)が必要となります。



製品名	商品No.
EXTトルクレンチ本体	CDI06292

梱包形態…1個入

(EXTトルクレンチ 医療機器届出番号 27B1X00139108103)

オプション

製品名	商品No.
アダプタDA	CDI06291

梱包形態…1個入

(EXTトルクレンチ 医療機器届出番号 27B1X00139108103)

※「EXTトルクレンチ」、「アダプタDA」のご使用には、別途

製品名	商品No.
FDアダプター	CDI06379

梱包形態…1個入

(EXTトルクレンチ用アダプター 医療機器届出番号 27B1X00139108103)

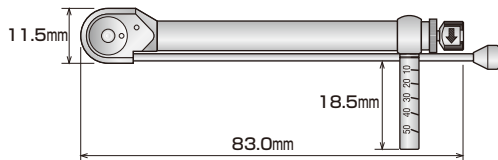
製品名	商品No.
アダプタCH	CDI06293

梱包形態…1個入

(EXTトルクレンチ用アダプター 医療機器届出番号 27B1X00139108103)

EXTトルクレンチセット

- 上記EXTトルクレンチ本体、アダプタDAのセットです。



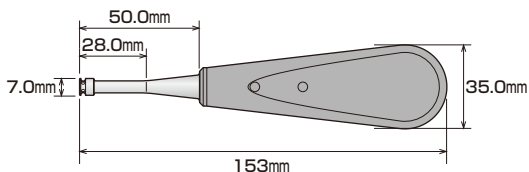
製品名	商品No.
EXTトルクレンチセット	CDI06290

梱包形態…EXTトルクレンチ本体、アダプタDA 各1個

(EXTトルクレンチ 医療機器届出番号 27B1X00139108103)

インプラントドライバー

- 前歯部へのフィクスチャー植立、埋入に使用します。



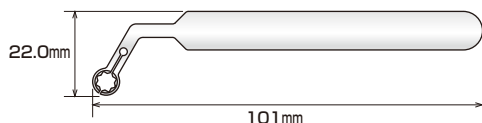
製品名	商品No.
インプラントドライバー	CDI05140

(インプラントドライバー 医療機器届出番号 27B1X00139106101)

※「インプラントドライバー」のご使用には、別途「ドライバーホルダーCリング(30個入)」(P.56参照)が必要となります。

DAホルダー

- ドライバーアタッチメントを除去する際、ドライバーアタッチメント上部に装着して把持します。



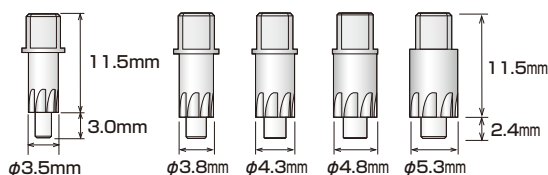
製品名	商品No.
DAホルダー	CDI05090

(POI/POI EXインプラント用手術器具 医療機器届出番号 27B1X00139101102)

※POIシステムと同一製品です。

アバットメントリーマー EX

- 完全埋入型の二次手術時にフィクスチャー上端周辺の余分な骨を取り除きます。
- ドライバーホルダーに装着して使用します。

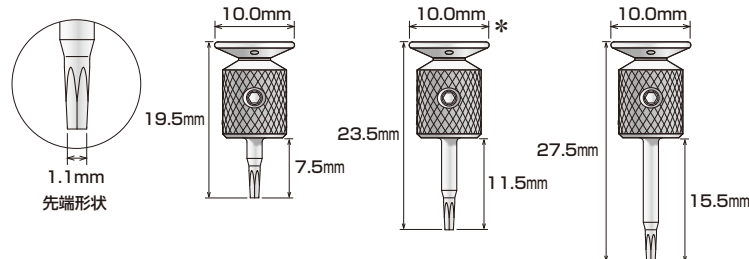


製品名	商品No.	適応
アバットメントリーマーEX 34	CDI15646	φ3.4mmフィクスチャー用
アバットメントリーマーEX 37	CDI04200	φ3.7mmフィクスチャー用
アバットメントリーマーEX 42	CDI04210	φ4.2mmフィクスチャー用
アバットメントリーマーEX 47	CDI04220	φ4.7mmフィクスチャー用
アバットメントリーマーEX 52	CDI04230	φ5.2mmフィクスチャー用

(POI EXインプラント用手術ドリル 医療機器届出番号 27B1X00139104101)

フレックスドライバーSH

- 各種キャップ、スクリューの運搬締結に使用します。



製品名	商品No.
フレックスドライバーSH S	CDI05096
フレックスドライバーSH M*	CDI05097
フレックスドライバーSH L	CDI05098

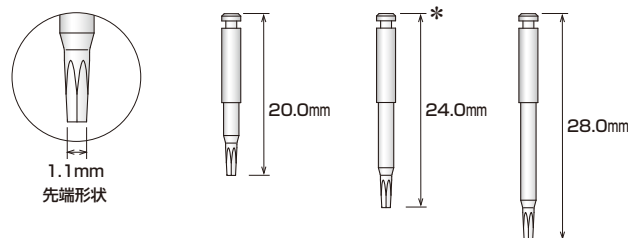
*Mサイズは受注生産となります。

(POI/POI EXインプラント用手術器具 医療機器届出番号 27B1X00139101102)

適応				
カバーキャップ	アタッチメントメール	ポストセレクションキット	ZiREST®専用 補綴用スクリュー	ヒーリングキャップ
ポストABスクリューEX	アングルポストアバットメント	ZiREST®専用 抜工用スクリュー	ポストアバットメント	CRスクリュー
ジルコニアアバットメント	ZiREST®	ストレートポスト	ラボスクリュー	プレパブルアバットメント

フレックスドライバーCH

- 各種キャップ、スクリューの運搬締結に使用します。
- コントラハンドピースに装着して使用します。



製品名	商品No.
フレックスドライバーCH S	CDI05092
フレックスドライバーCH M*	CDI05093
フレックスドライバーCH L	CDI05094

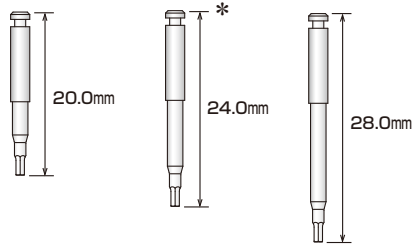
*Mサイズは受注生産となります。

(POI/POI EXインプラント用手術器具 医療機器届出番号 27B1X00139101102)

適応				
カバーキャップ	アタッチメントメール	ポストセレクションキット	ZiREST®専用 補綴用スクリュー	ヒーリングキャップ
ポストABスクリューEX	アングルポストアバットメント	ZiREST®専用 抜工用スクリュー	ポストアバットメント	CRスクリュー
ジルコニアアバットメント	ZiREST®	ストレートポスト	ラボスクリュー	プレパブルアバットメント

フレックス(T)ドライバーCH

●キャップ及びスクリューの増し締め用・メンテナンス用として使用します。

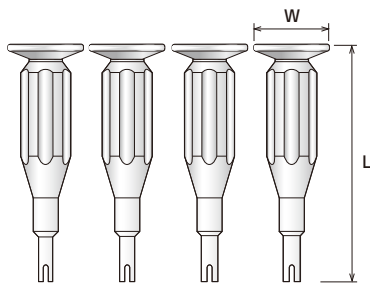


製品名	商品No.
フレックス(T)ドライバーCH S	CDI05192
フレックス(T)ドライバーCH M*	CDI05193
フレックス(T)ドライバーCH L	CDI05194

*Mサイズは受注生産となります。

スクリューリムーバー EX

●イレギュラーなスクリューの除去に使用します。

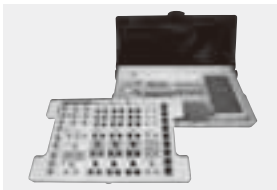


(単位: mm)

製品名	商品No.	W	L	適 応
スクリューリムーバーEX 37*	CDI04240	10.0	28.6	φ3.4mm, 3.7mm フィクスチャー用
スクリューリムーバーEX 42	CDI04250			φ4.2mm フィクスチャー用
スクリューリムーバーEX 47	CDI04260			φ4.7mm フィクスチャー用
スクリューリムーバーEX 52	CDI04270			φ5.2mm フィクスチャー用

*34, 37共通器具

インスツルメントケース



製品名	商品No.
POI EX ツールケース(N)	CDM01221

※オートクレーブ滅菌可能
寸法: 172mm×285mm×72mm

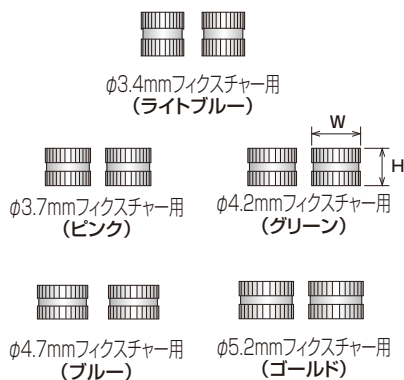


製品名	商品No.
ユニバーサルツールケース	CDM01250

※オートクレーブ滅菌可能
寸法: 125mm×148mm×57mm

ガイドチューブ EX

●サージカルガイドステント作製の際に使用します。



(単位: mm)

製品名	商品No.	W	H	適応
ガイドチューブEX34	CDI06700	4.7	4.0	φ3.4mmフィクスチャー用
ガイドチューブEX37	CDI06701	5.0		φ3.7mmフィクスチャー用
ガイドチューブEX42	CDI06702	5.5		φ4.2mmフィクスチャー用
ガイドチューブEX47	CDI06703	6.0		φ4.7mmフィクスチャー用
ガイドチューブEX52	CDI06704	6.5		φ5.2mmフィクスチャー用

梱包形態…2個入

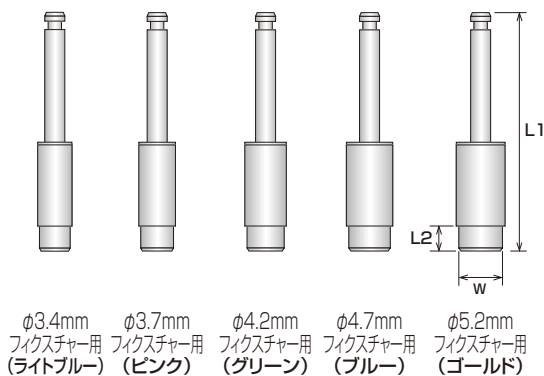
(単位: mm)

製品名	商品No.	W	H	適応
ガイドチューブEX34(50P)	CDI06705	4.7	4.0	φ3.4mmフィクスチャー用
ガイドチューブEX37(50P)	CDI06706	5.0		φ3.7mmフィクスチャー用
ガイドチューブEX42(50P)	CDI06707	5.5		φ4.2mmフィクスチャー用
ガイドチューブEX47(50P)	CDI06708	6.0		φ4.7mmフィクスチャー用
ガイドチューブEX52(50P)	CDI06709	6.5		φ5.2mmフィクスチャー用

梱包形態…50個入

ティッシュパンチ EX

●歯肉を切除するドリルです。



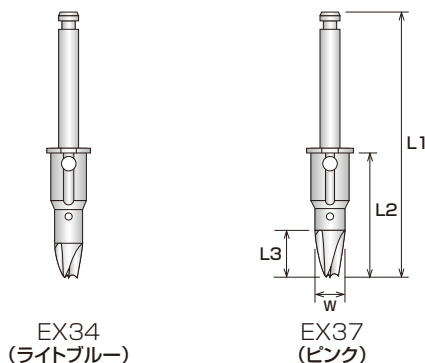
(単位: mm)

製品名	商品No.	W	L1	L2	適応
ティッシュパンチEX34	CDI06710	3.6	26.0	3.0	φ3.4mmフィクスチャー用
ティッシュパンチEX37	CDI06711	3.9			φ3.7mmフィクスチャー用
ティッシュパンチEX42	CDI06712	4.4			φ4.2mmフィクスチャー用
ティッシュパンチEX47	CDI06713	4.9			φ4.7mmフィクスチャー用
ティッシュパンチEX52	CDI06714	5.4			φ5.2mmフィクスチャー用

梱包形態…1個入

サージガイドドリル パイロット

●(サージカルガイドステントを付けた状態で) 深さ 4mm までドリリングできるスターティングドリルです。



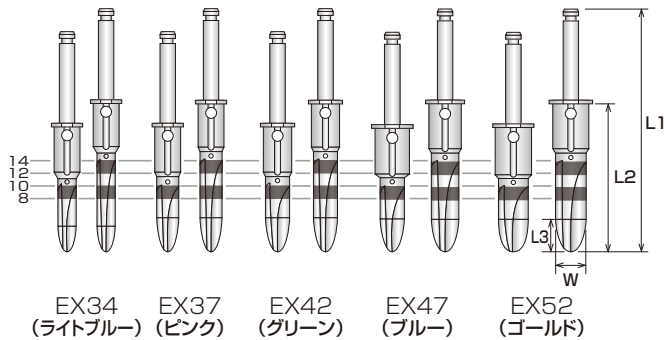
(単位: mm)

製品名	商品No.	W	L1	L2	L3
SGドリルEX34パイロット	CDI06715	3.05	27.5	13.0	3.7
SGドリルEX37パイロット	CDI06716	3.43			5.0

梱包形態…1本入

サージカルガイドドリル

●インプラント窩の形成に使用します。

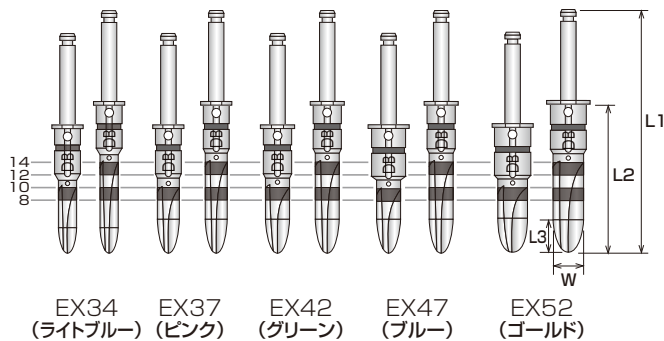


(単位: mm)

製品名	商品No.	W	L1	L2	L3
SGドリルEX34 8-10	CDI06720	3.10	33.5	19.0	3.7
SGドリルEX34 12-14	CDI06721		37.5	23.0	
SGドリルEX37 8-10	CDI06722	3.43	33.5	19.0	5.0
SGドリルEX37 12-14	CDI06723		37.5	23.0	
SGドリルEX42 8-10	CDI06724	3.95	33.5	19.0	
SGドリルEX42 12-14	CDI06725		37.5	23.0	
SGドリルEX47 8-10	CDI06726	4.47	33.5	19.0	
SGドリルEX47 12-14	CDI06727		37.5	23.0	
SGドリルEX52 8-10	CDI06728	4.99	33.5	19.0	
SGドリルEX52 12-14	CDI06729		37.5	23.0	

梱包形態…1個入

●骨質の硬い場合に使用します。



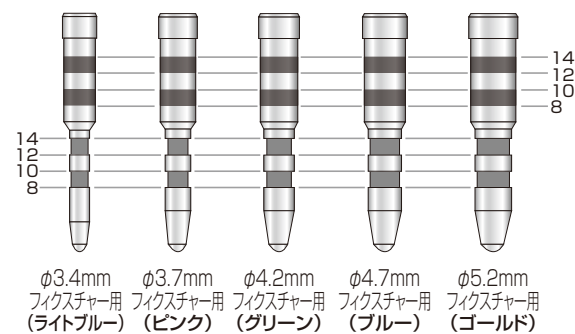
(単位: mm)

製品名	商品No.	W	L1	L2	L3
SGドリルEX34 8-10DB	CDI06730	3.2	33.5	19.0	3.7
SGドリルEX34 12-14DB	CDI06731		37.5	23.0	
SGドリルEX37 8-10DB	CDI06732	3.5	33.5	19.0	5.0
SGドリルEX37 12-14DB	CDI06733		37.5	23.0	
SGドリルEX42 8-10DB	CDI06734	4.0	33.5	19.0	
SGドリルEX42 12-14DB	CDI06735		37.5	23.0	
SGドリルEX47 8-10DB	CDI06736	4.5	33.5	19.0	
SGドリルEX47 12-14DB	CDI06737		37.5	23.0	
SGドリルEX52 8-10DB	CDI06738	5.1	33.5	19.0	
SGドリルEX52 12-14DB	CDI06739		37.5	23.0	

梱包形態…1個入

ガイドアンカー

●インプラント窩の深さ、方向を確認するための器具。
多数歯欠損症例では、サージカルガイドステントの固定にも使用できます。



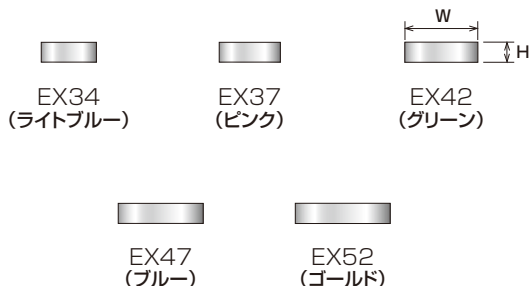
製品名	商品No.	適応
ガイドアンカー-EX34	CDI06740	φ3.4mmフィクスチャー用
ガイドアンカー-EX37	CDI06741	φ3.7mmフィクスチャー用
ガイドアンカー-EX42	CDI06742	φ4.2mmフィクスチャー用
ガイドアンカー-EX47	CDI06743	φ4.7mmフィクスチャー用
ガイドアンカー-EX52	CDI06744	φ5.2mmフィクスチャー用

梱包形態…1個入

サージカルガイド ストッパーリング

- (サージカルガイドステントを付けた状態で) SGドリル EX と組み合わせて使用し、インプラント窩の深さを調整します。

(単位: mm)



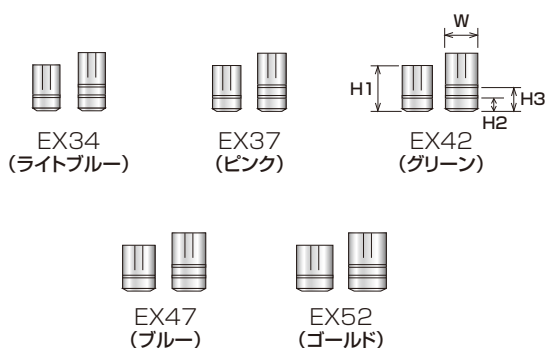
製品名	商品No.	W	H	適応
ストッパーリングSG EX34	CDI06750	5.2	2.0	SGドリルEX34用
ストッパーリングSG EX37	CDI06751	5.5		SGドリルEX37用
ストッパーリングSG EX42	CDI06752	6.0		SGドリルEX42用
ストッパーリングSG EX47	CDI06753	6.5		SGドリルEX47用
ストッパーリングSG EX52	CDI06754	7.0		SGドリルEX52用

梱包形態…1個入

ストッパースリーブ

- サージカルガイドステントを使用しない場合に用います。
SGドリル EX と組み合わせて使用し、インプラント窩の深さを調整します。

(単位: mm)



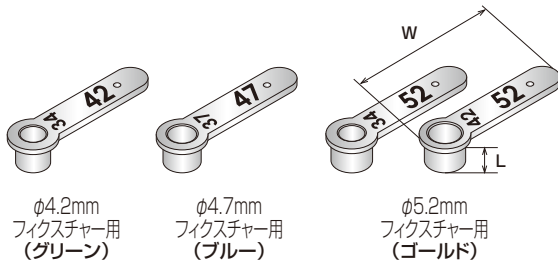
製品名	商品No.	W	H1	H2	H3	適応
ストッパースリーブEX34-#1	CDI06755	5.2	9.0	2.0	4.0	SGドリルEX34用
ストッパースリーブEX34-#2	CDI06756		11.0			
ストッパースリーブEX37-#1	CDI06757	5.5	9.0			SGドリルEX37用
ストッパースリーブEX37-#2	CDI06758		11.0			
ストッパースリーブEX42-#1	CDI06759	6.0	9.0			SGドリルEX42用
ストッパースリーブEX42-#2	CDI06760		11.0			
ストッパースリーブEX47-#1	CDI06761	6.5	9.0			SGドリルEX47用
ストッパースリーブEX47-#2	CDI06762		11.0			
ストッパースリーブEX52-#1	CDI06763	7.0	9.0			SGドリルEX52用
ストッパースリーブEX52-#2	CDI06764		11.0			

梱包形態…1個入

ドリルキー

- インプラント窩の順次拡大を行うため、埋入サイズと別の径のドリルを使用する際に用います。

(単位: mm)



製品名	商品No.	W	L	適応
ドリルキー-EX42-34 ^{※1}	CDI06765	25.0	5.0	φ4.2mmフィクスチャー用 < SGドリルEX34パイロット SGドリルEX34 8-10 >
ドリルキー-EX47-37 ^{※2}	CDI06766			φ4.7mmフィクスチャー用 < SGドリルEX37パイロット SGドリルEX37 8-10 >
ドリルキー-EX52-34	CDI06767			φ5.2mmフィクスチャー用 < SGドリルEX34パイロット SGドリルEX34 8-10 >
ドリルキー-EX52-42	CDI06768			φ5.2mmフィクスチャー用 < SGドリルEX42 8-10 >

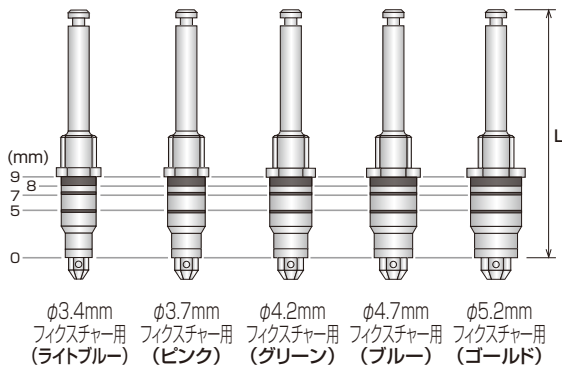
梱包形態…1個入

※1 φ3.4mmフィクスチャーも使用可能

※2 φ3.7mmフィクスチャーも使用可能

サージカルガイド フィクスチャードライバー

●サージカルガイドステント使用時に、フィクスチャーを埋入する器具です。



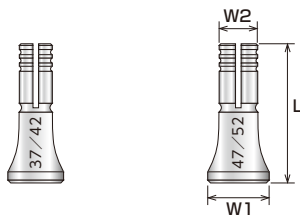
(単位：mm)

製品名	商品No.	L	適応
SGフィクスチャードライバー-EX34	CDI06745	27.6	φ3.4mmフィクスチャー用
SGフィクスチャードライバー-EX37	CDI06746		φ3.7mmフィクスチャー用
SGフィクスチャードライバー-EX42	CDI06747		φ4.2mmフィクスチャー用
SGフィクスチャードライバー-EX47	CDI06748		φ4.7mmフィクスチャー用
SGフィクスチャードライバー-EX52	CDI06749		φ5.2mmフィクスチャー用

梱包形態…1個入

フィクスチャーホルダー

●フィクスチャー埋入の前にドライバーアタッチメントを外すための器具です。



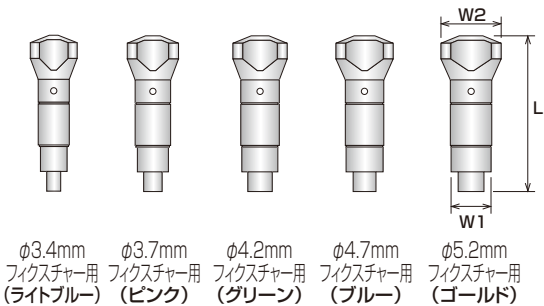
(単位：mm)

製品名	商品No.	W1	W2	L	適応
フィクスチャーホルダー-37/42	CDI06769	10.0	6.0	25.0	φ3.7, 4.2mmフィクスチャー用
フィクスチャーホルダー-47/52	CDI06770	11.0	7.0		φ4.7, 5.2mmフィクスチャー用

梱包形態…1個入

アンカーマウント

●多数歯欠損症例の際、埋入したフィクスチャーに装着し、サージカルガイドステントを固定するための器具です。



(単位：mm)

製品名	商品No.	W1	W2	L	適応
アンカーマウントEX34	CDI06771	3.3	6.0	20.4	φ3.4mmフィクスチャー用
アンカーマウントEX37	CDI06772	3.6	6.3		φ3.7mmフィクスチャー用
アンカーマウントEX42	CDI06773	4.1	6.8		φ4.2mmフィクスチャー用
アンカーマウントEX47	CDI06774	4.6	7.3		φ4.7mmフィクスチャー用
アンカーマウントEX52	CDI06775	5.1	7.8		φ5.2mmフィクスチャー用

梱包形態…1個入

ツールケース



製品名	商品No.
SGツールケース	CDI06776

※オートクレープ滅菌可能

寸法: 185mm×143mm×60mm

※掲載価格はケース本体のもので、収納されている器具の価格は含まれておりません。

スターターセット

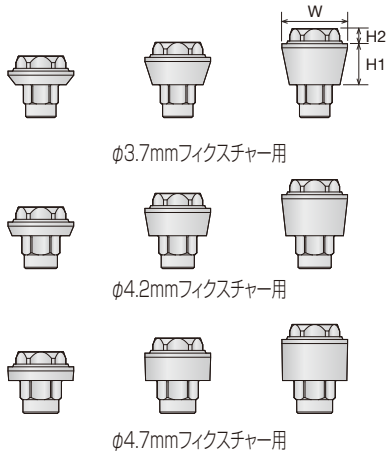
製品名	商品No.	適応
SG37-42スターターセット	CDI06777	φ3.7, 4.2mmフィクスチャー用

※ティッシュパンチEX37, 42・SGドリルEX34, 37・パイロットSGドリルEX34, 37, 42 8-10・SGドリルEX34, 37, 42 12-14・ガイドアンカー-EX37, 42・SGフィクスチャードライバー-EX37, 42・ストッパーリングSG EX34, 37, 42・ドリルキー-EX42-34・フィクスチャーホルダー-37/42・アンカーマウントEX37, 42・SGツールケース 各1個入

スプリントアバットメント EX ST

- スクリュー固定式補綴物に対応する上部構造パーツ。
- キャスタブルゴールドアバットメントと組合わせて使用します。
- 材質：チタン合金
- 表面性状：陽極酸化処理

(単位：mm)



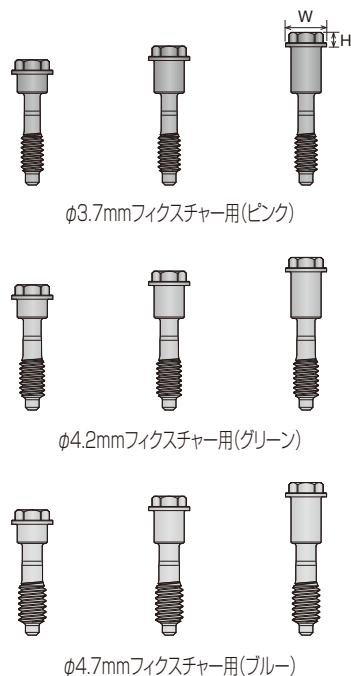
製品名	商品No.	W	H1	H2	適応
スプリントAB EX ST 37-1L	CD016260	4.8	1.0	1.1	φ3.7mm フィクスチャー用
スプリントAB EX ST 37-2L	CD016261		2.0		
スプリントAB EX ST 37-3L	CD016262		3.0		
スプリントAB EX ST 42-1L	CD016263		1.0		φ4.2mm フィクスチャー用
スプリントAB EX ST 42-2L	CD016264		2.0		
スプリントAB EX ST 42-3L	CD016265		3.0		
スプリントAB EX ST 47-1L	CD016266		1.0		φ4.7mm フィクスチャー用
スプリントAB EX ST 47-2L	CD016267		2.0		
スプリントAB EX ST 47-3L	CD016268		3.0		

梱包形態… 1本入 (SPスクリューEX ST 1本同梱)

SP スクリュー EX ST

- スプリントアバットメント EX をフィクスチャーと固定します。
- 材質：チタン合金
- 表面性状：陽極酸化処理

(単位：mm)



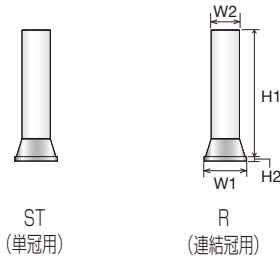
製品名	商品No.	W	H	適応
SPスクリューEX ST 37-1L	CD016269	3.0	1.1	スプリントAB EX ST37-1L用 -2L用 -3L用
SPスクリューEX ST 37-2L	CD016270			
SPスクリューEX ST 37-3L	CD016271			
SPスクリューEX ST 42-1L	CD016272			スプリントAB EX ST42-1L用 -2L用 -3L用
SPスクリューEX ST 42-2L	CD016273			
SPスクリューEX ST 42-3L	CD016274			
SPスクリューEX ST 47-1L	CD016275			スプリントAB EX ST47-1L用 -2L用 -3L用
SPスクリューEX ST 47-2L	CD016276			
SPスクリューEX ST 47-3L	CD016277			

梱包形態… 1本入

SP キャスタブルゴールドアバットメント EX

- スプリントアバットメント EX と合わせ、スクリー固定式の補綴物を作製します。
- 材質：ベース部 金合金/スリーブ部 プラスチック

(単位：mm)



ST
(単冠用)

R
(連結冠用)

製品名	商品No.	W1	W2	H1	H2	適応
SPキャストابلG AB EX ST	CD016284	4.8	3.2	14.3	0.5	共通
SPキャストابلG AB EX R	CD016285					

梱包形態…1個入 (SP スクリュー EX G 1本同梱)

アバットメントとの接合部

アバットメントに接合するコネクタの形状は、ST (単冠用) と R (連結冠用) の2種類があります。



ST

R

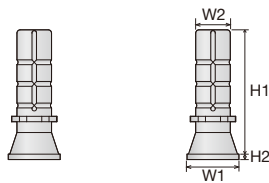
使用するスクリーについて

口腔内…SPスクリー EX G
模型上…SPラボスクリー EX G

SP テンポラリーアバットメント EX

- レジンで築盛してプロビジョナルクラウンを作製します。
- 材質：チタン合金
- 表面性状：陽極酸化処理

(単位：mm)



ST
(単冠用)

R
(連結冠用)

製品名	商品No.	W1	W2	H1	H2	適応
SPテンポラリーAB EX ST	CD016287	4.8	3.2	11.5	0.5	共通
SPテンポラリーAB EX R	CD016288					

梱包形態…1個入 (SP スクリュー EX G 1本同梱)

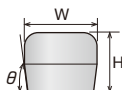
使用するスクリーについて

口腔内…SPスクリー EX G
模型上…SPラボスクリー EX G

SP ヒーリングキャップ EX

- 最終補綴物が作製されるまでの間、スプリントアバットメントに装着します。
- 材質：チタン合金
- 表面性状：陽極酸化処理

(単位：mm)

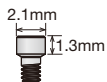


製品名	商品No.	W	H	θ	適応
SPヒーリングキャップEX	CD016289	5.3	4.3	83°	共通

梱包形態…1個入 (SP スクリュー EX G 1本同梱)

SP スクリュー EX G

- SP ヒーリングキャップ EX、SP テンポラリーアバットメント EX 又は、SP キャスタブルゴールドアバットメント EX で作製された補綴物をスプリントアバットメント EX に固定します。
- 材質：チタン合金
- 表面性状：陽極酸化処理

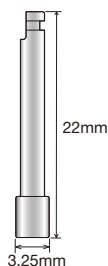


製品名	商品No.	適応
SPスクリューEX G	CD016286	共通

梱包形態… 1本入
(POIEXスプリントアバットメント 医療機器承認番号 22600BZX00356000)

SP スクリュー EX ST ドライバー

- SP スクリュー EX ST の締結に使用します。
- コントラハンドピースに装着して使用します。

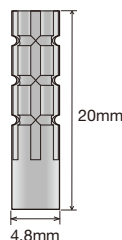


製品名	商品No.	適応
SPスクリューEX ST ドライバー	CDI06507	共通

梱包形態… 1本入
(POI EXインプラント用手術器具 医療機器届出番号 27B1X00139101101)

スプリント AB EX ST キャリアー

- スプリントアバットメントと SP スクリュー EX の運搬に使用します。

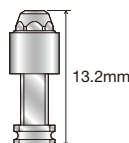


製品名	商品No.	適応
スプリントAB EX ST キャリアー	CDI06508	共通

梱包形態… 3個入
(POI EXインプラント用手術器具 医療機器届出番号 27B1X00139101101)

SP アナログ EX

- 補綴物を作製するために作業模型でダミーとして使用します。
- 材質：チタン合金

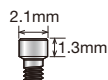


製品名	商品No.	適応
SPアナログ EX	CD016291	共通

梱包形態… 1個入
(POI EXスプリントAB技工用器具 医療機器届出番号 27B1X00139102113)

SP ラボスクリュー EX G

- SP テンポラリーアバットメント EX 又は SP キャスタブルゴールドアバットメント (作製された補綴物を含む) を作業模型へ固定します。
- 材質：チタン合金

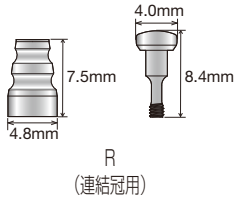


製品名	商品No.	適応
SPラボスクリューEX G	CD016294	共通

梱包形態… 1本入
(POI EXスプリントAB技工用器具 医療機器届出番号 27B1X00139102113)

SP インプレッション COP

●間接印象採得用パーツ（クローズドトレー用）



製品名	商品No.	適応
SPインプレッションCOP-R	CD016297	共通

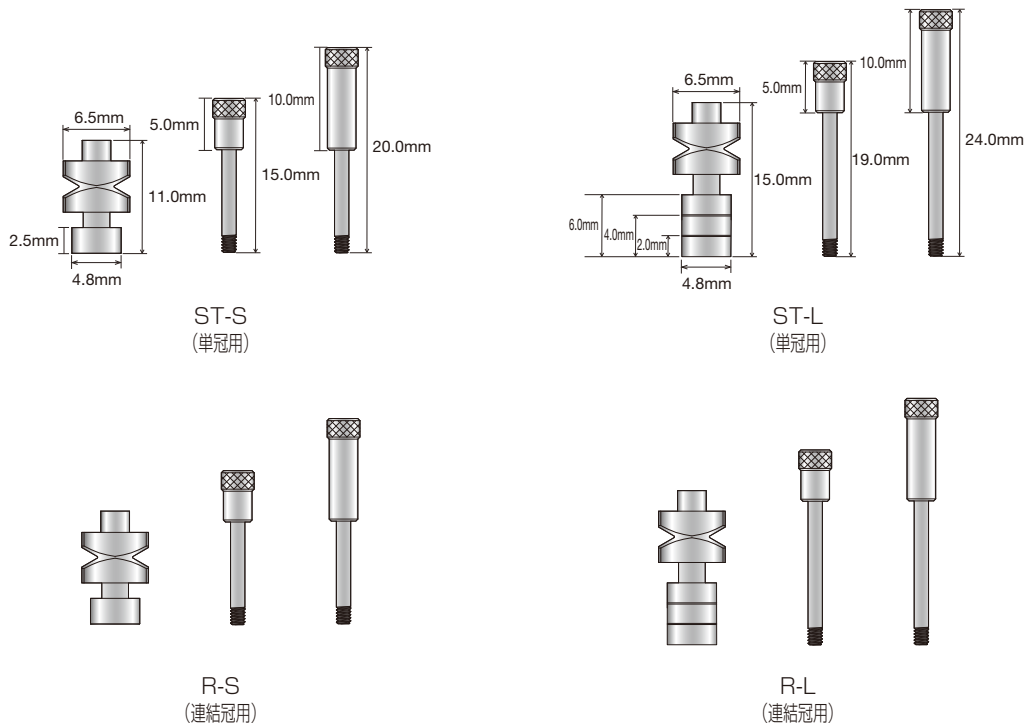
梱包形態…インプレッションポスト、インプレッションスクリュー各1本入
 ※インプレッションポストの装着には、インプレッションドライバーが必要です。

SP トランスファー COP

●間接印象採得用パーツ（オープントレー用）

製品名	商品No.	適応
SPTランスファーCOP-ST-S	CD016290	共通
SPTランスファーCOP-ST-L	CD016293	
SPTランスファーCOP-R-S	CD016298	
SPTランスファーCOP-R-L	CD016299	

梱包形態…トランスファーコーピング、コーピングスクリュー5mm/10mm各1本入

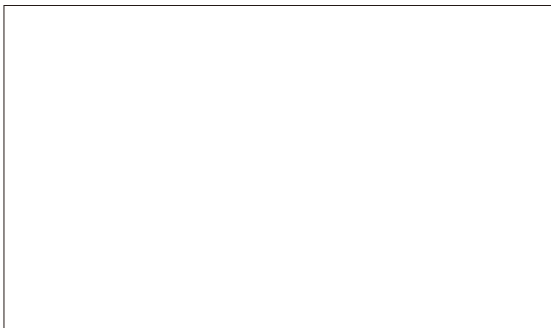


■アバットメントとの接合部

アバットメントに接合するコネクタの形状は、ST(単冠用)とR(連結冠用)の2種類があります。



[POI]は京セラ株式会社の登録商標です。



京セラ株式会社
メディカル事業部

本社 京都市伏見区竹田鳥羽殿町6番地 〒612-8501

当カタログに記載の情報は2018年7月時点のものです。
当カタログについては、無断で複製、転載することを禁じます。

<https://www.kyocera.co.jp/prdct/medical/index.html>

デンタル製品ネット販売
www.kyocera-dental.com

東京事業所 東京都品川区東品川3丁目32-42 1・Sビル 〒140-8810 Tel:03-5782-7018 Fax:03-5782-8518

札幌営業所 札幌市中央区北1条西3丁目3 (札幌MNビル10F) 〒060-0001 Tel:011-555-3288 Fax:011-281-6525

名古屋営業所 名古屋市東区葵3丁目15-31 (住友生命千種ニュータワービル6F) 〒461-0004 Tel:052-930-1480 Fax:052-938-1388

大阪営業所 大阪市淀川区宮原3丁目3-31 (上村ニッセイビル9F) 〒532-0003 Tel:06-7178-1898 Fax:06-6350-8157

岡山営業所 岡山市北区磨屋町10-16 (あいおいニッセイ同和損保岡山ビル4F) 〒700-0826 Tel:086-803-3625 Fax:086-225-2289

九州営業所 福岡市博多区博多駅東2丁目10-35 (博多プライムイースト7F) 〒812-0013 Tel:092-452-8148 Fax:092-452-8177



※このカタログは環境にやさしい植物油インキを使用しています。
■禁無断転載、複写

© 2018 KYOCERA Corporation
180713T [S271-24] 007320