

京セラ・フェルール標準品リスト

[1. シングルモードフェルール](#) (2ページ, 3ページ, 4ページ, 5ページ)

[2. マルチモードフェルール](#) (6ページ, 7ページ)

[3. 減衰器用フェルール](#) (8ページ)

[4. キャピラリ](#) (9ページ)

[5. 特殊内径フェルール](#) (10ページ)

※本リストの記載内容は、予告なく変更する場合がございます。ご使用に際しては最新の情報をご確認ください。
旧版リストでのご要望については応じられない場合がありますのでお問い合わせください。

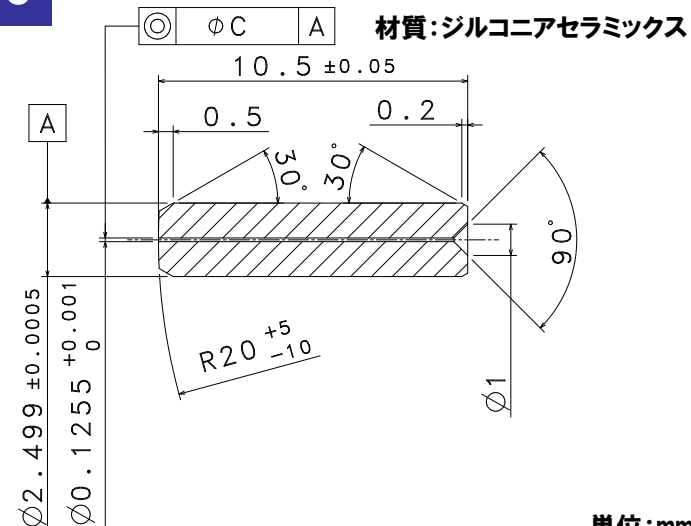
1. シングルモードフェルール

■ お問い合わせコード

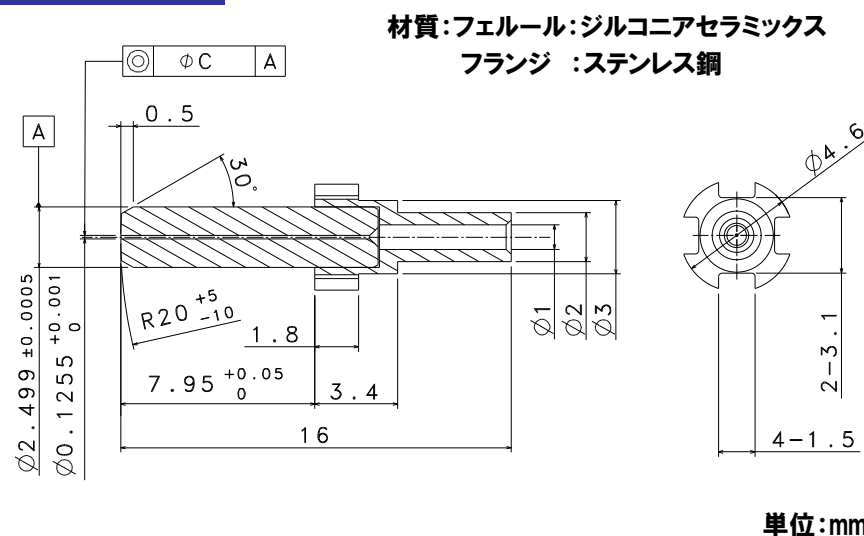
K C □ - S - □ - □

タイプ	フランジ	同心度 (C)
1 : SC / FC PC	0 : フランジ無	1 : 0.0010
2 : SC / FC ペンシル	1 : フランジ有	2 : 0.0014
3 : SC / FC ステップ		
4 : ST PC		
5 : LC		
6 : MU		
7 : 経済化MU		

KC1S-0 SC/FCコネクタ用、PC、フランジ無

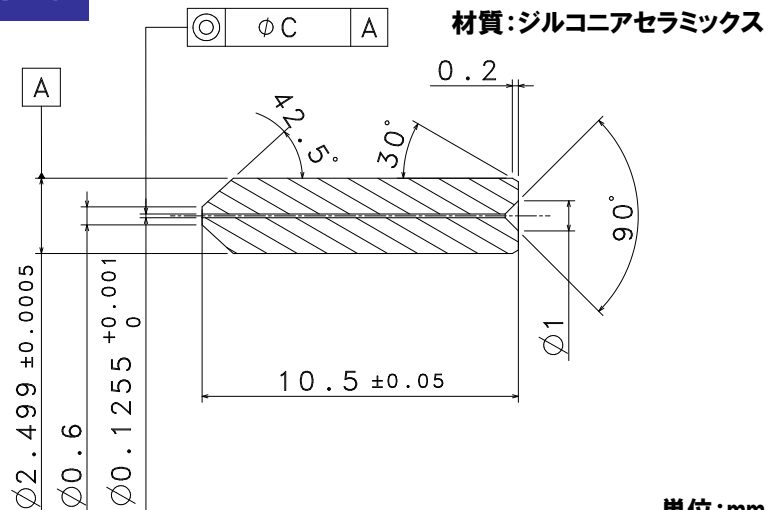


KC1S-1 SC/FCコネクタ用、PC、フランジ有



KC2S-0 SC/FCコネクタ用、ペンシル、フランジ無

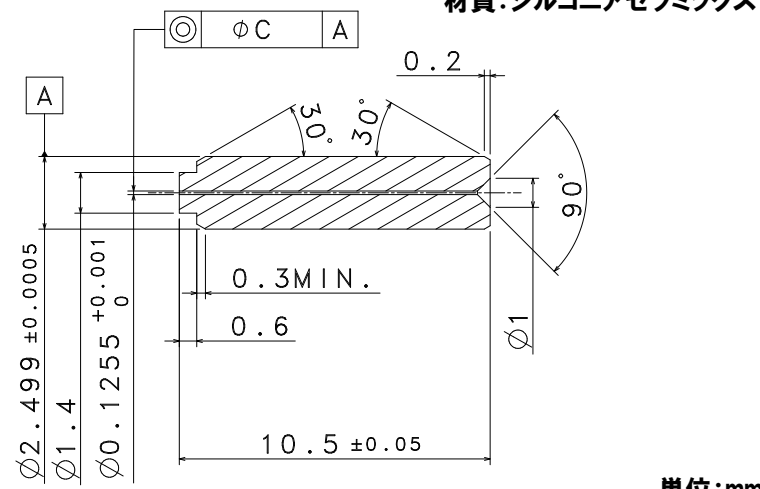
材質:ジルコニアセラミックス



単位:mm

KC3S-0 SC/FCコネクタ用、ステップ、フランジ無

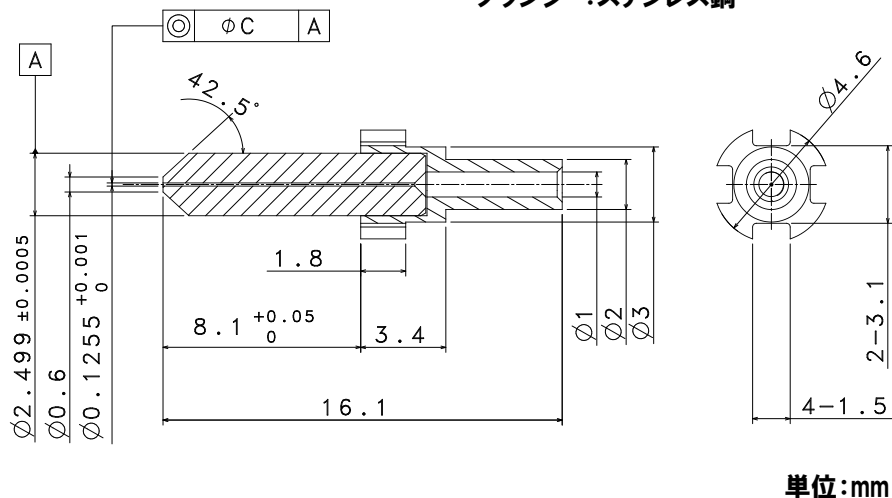
材質:ジルコニアセラミックス



単位:mm

KC2S-1 SC/FCコネクタ用、ペンシル、フランジ有

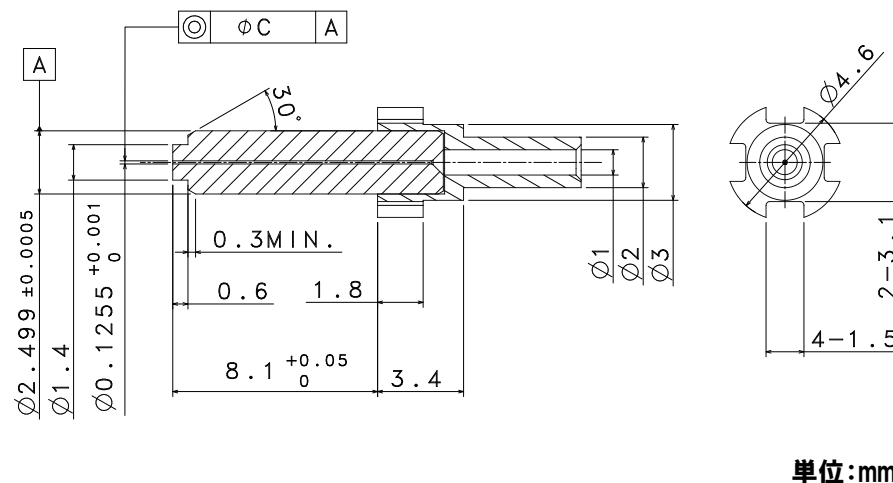
材質:フェールル:ジルコニアセラミックス
フランジ :ステンレス鋼



単位:mm

KC3S-1 SC/FCコネクタ用、ステップ、フランジ有

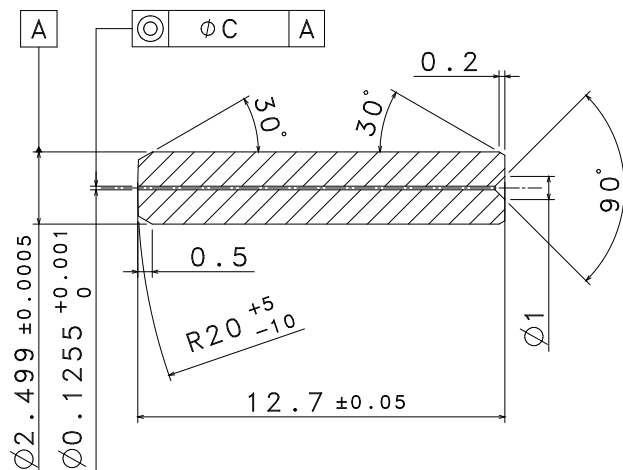
材質:フェールル:ジルコニアセラミックス
フランジ :ステンレス鋼



単位:mm

KC4S-0 STコネクタ用、PC、フランジ無

材質:ジルコニアセラミックス

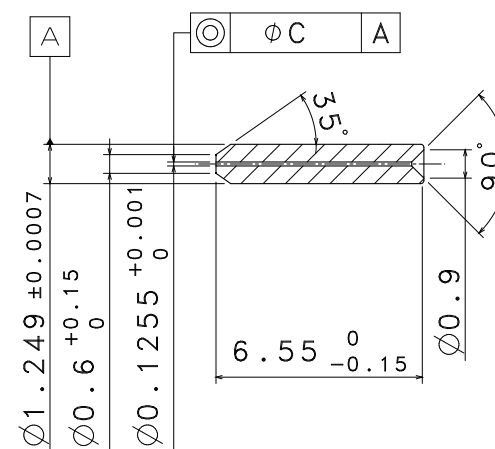


単位:mm

STは、Furukawa Electric North America, Inc.の米国での登録商標です。

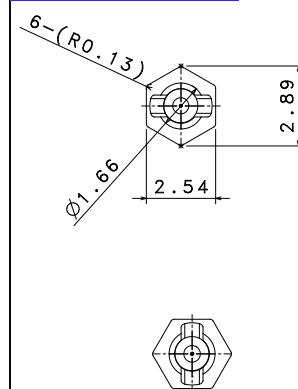
KC5S-0 LCコネクタ用、フランジ無

材質:ジルコニアセラミックス



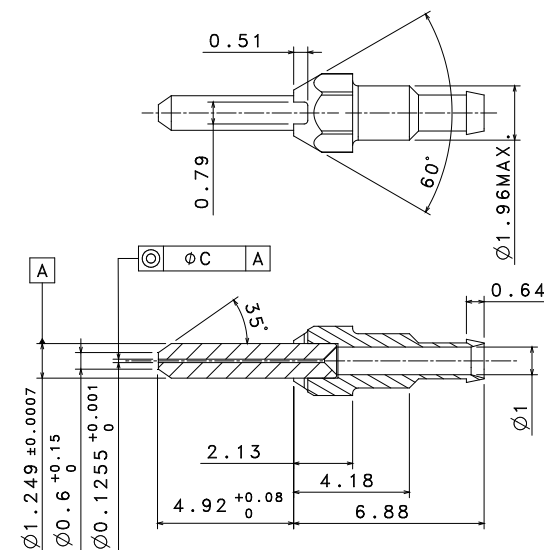
単位:mm

KC5S-1 LCコネクタ用、フランジ有



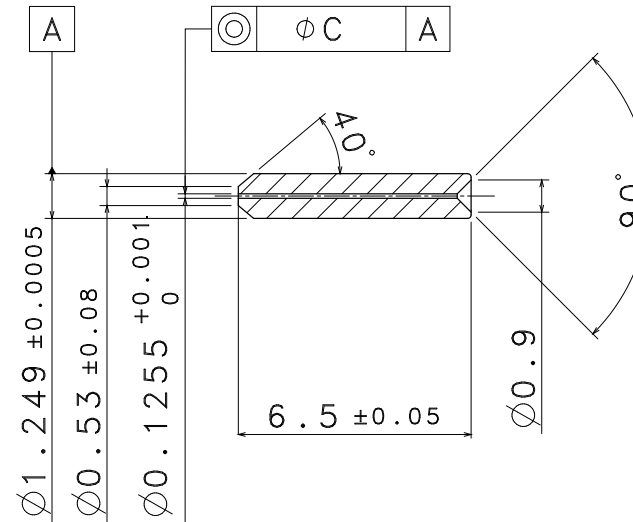
材質:フェールル:ジルコニア
セラミックス

フランジ :ステンレス鋼
又は真鍮ニッケルメッキ



単位:mm

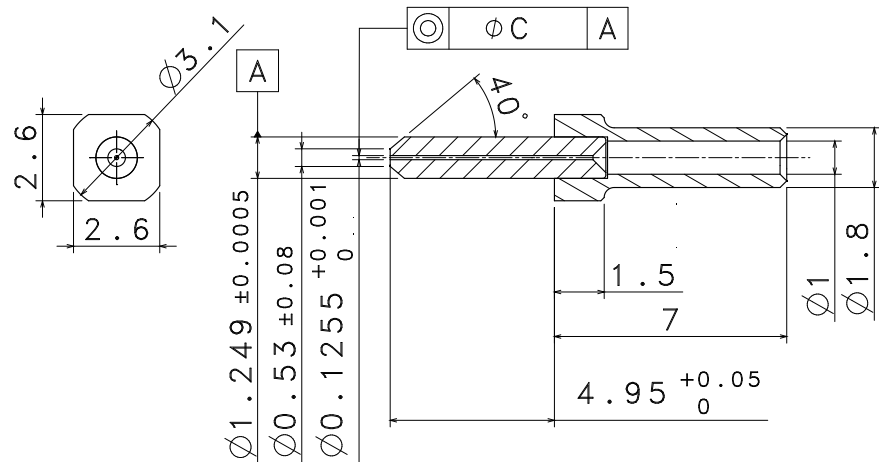
KC6S-0 MUコネクタ用、フランジ無



単位:mm

KC6S-1 MUコネクタ用、フランジ有

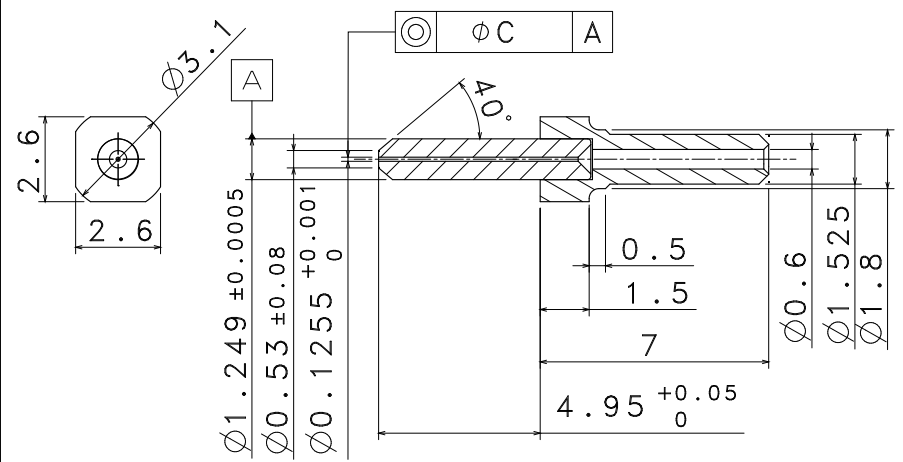
材質:フェルール:ジルコニアセラミックス
フランジ :ステンレス鋼



単位:mm

KC7S-1 経済化MUコネクタ用、フランジ有

材質:フェルール:ジルコニアセラミックス
フランジ :ステンレス鋼



単位:mm

2. マルチモードフェルール

■ お問い合わせコード

K C M -

タイプ

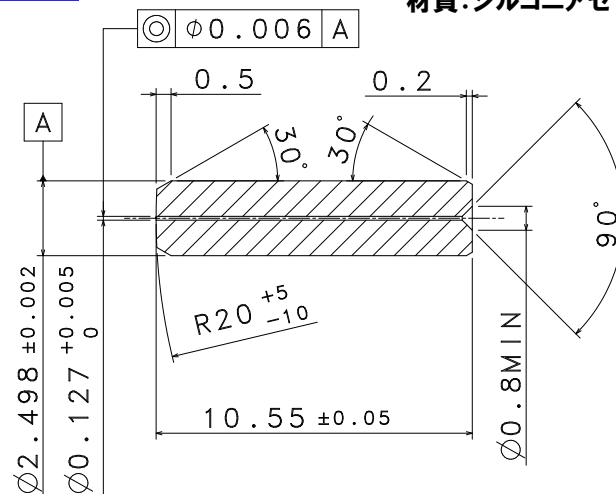
- 1 : SC / FC PC
- 2 : ST PC
- 3 : LC

フランジ

- 0 : フランジ無
- 1 : フランジ有

KC1M-0 SC/FCコネクタ用、PC、フランジ無

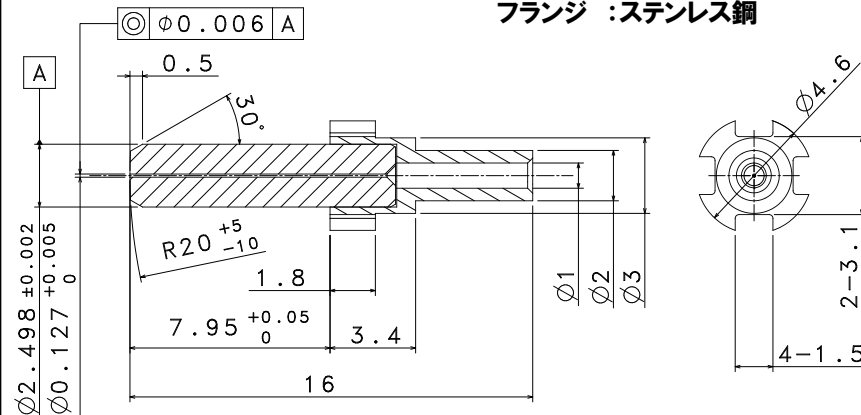
材質:ジルコニアセラミックス



単位:mm

KC1M-1 SC/FCコネクタ用、PC、フランジ有

材質:フェルール:ジルコニアセラミックス
フランジ : ステンレス鋼

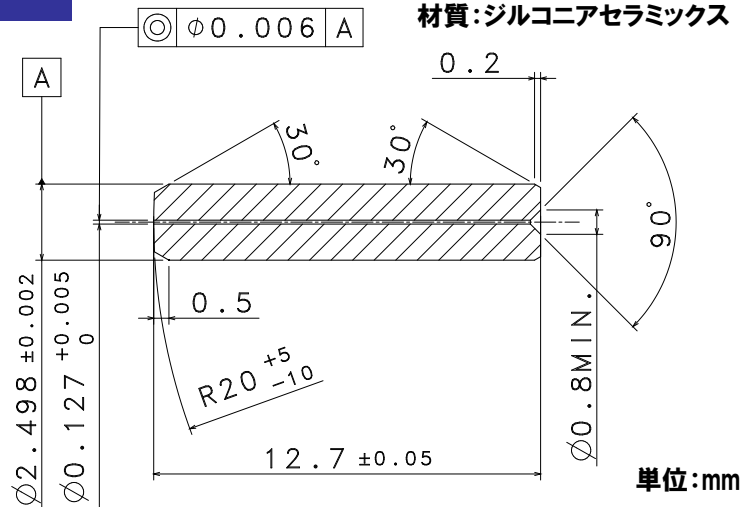


単位:mm

KC2M-0

STコネクタ用、PC、フランジ無

材質:ジルコニアセラミックス

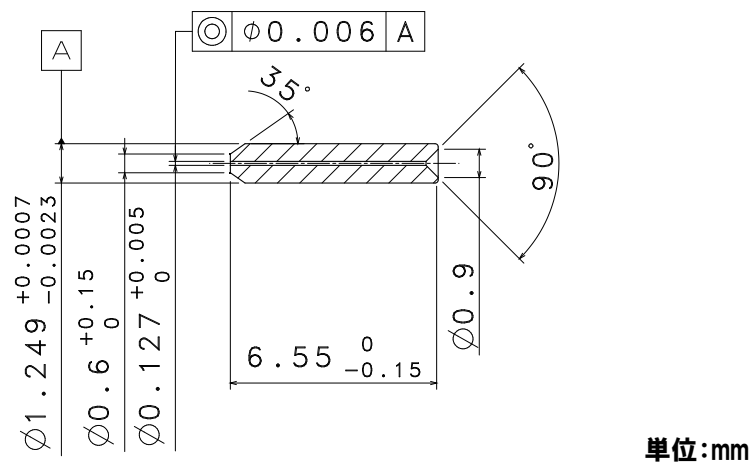


STは、Furukawa Electric North America, Inc.の米国での登録商標です。

KC3M-0

LCコネクタ用、フランジ無

材質:ジルコニアセラミックス



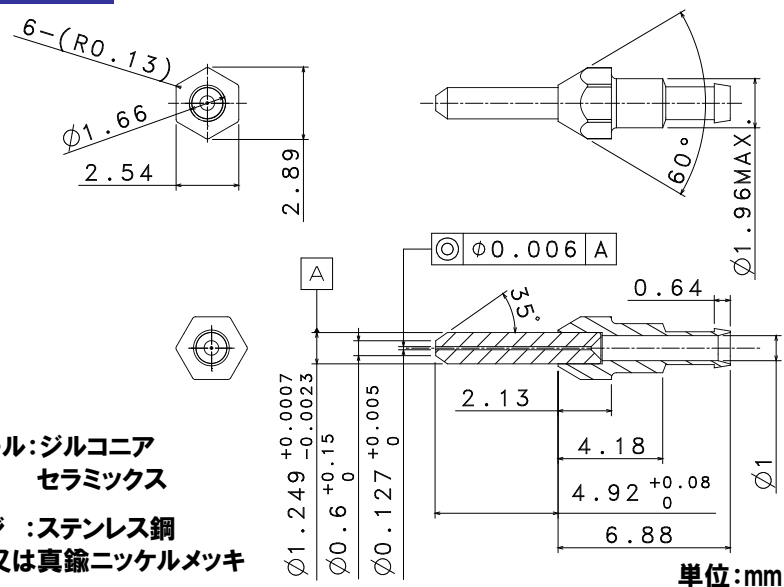
KC3M-1

LCコネクタ用、フランジ有

材質:

フェルール:ジルコニア
セラミックス

フランジ :ステンレス鋼
又は真鍮ニッケルメッキ



3. 減衰器用フェルール

■ お問い合わせコード

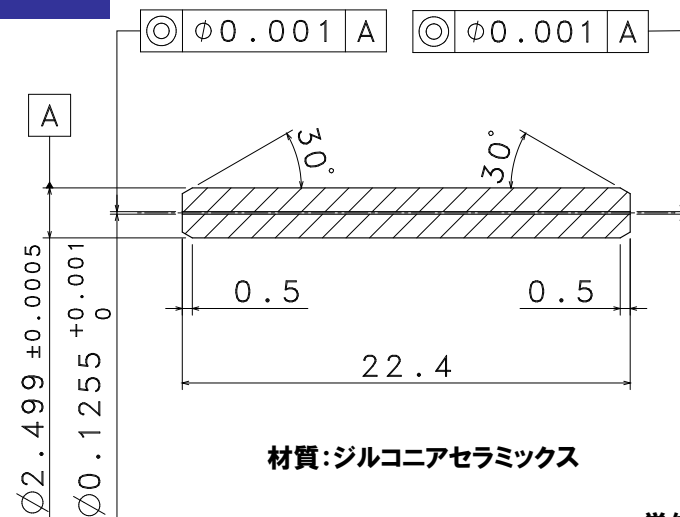
KCAT -

外径

- 1. $\phi 2.5$
- 2. $\phi 1.25$

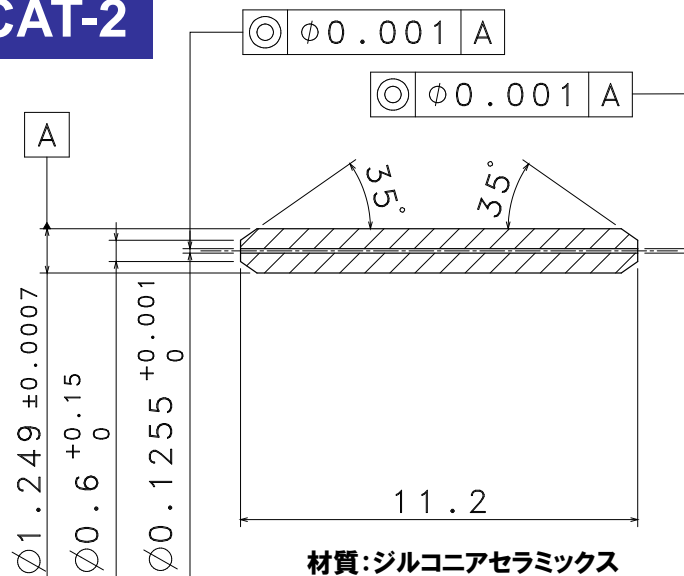
■ 他の長さは、お問い合わせください

KCAT-1



単位:mm

KCAT-2

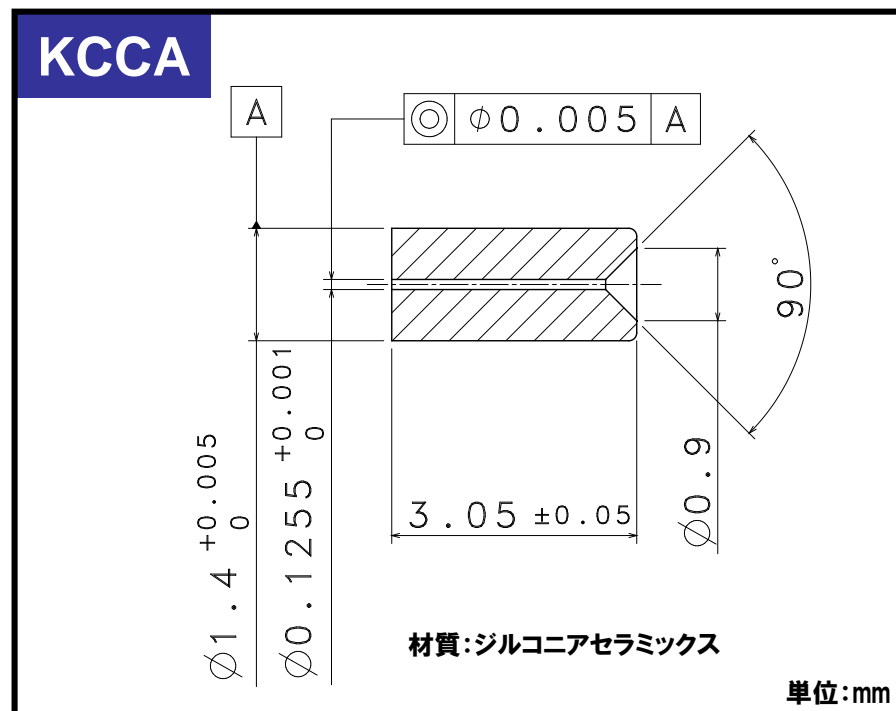


単位:mm

4. キャピラリ

■ お問い合わせコード

K C C A



5. 特殊内径フェルール

■ お問い合わせコード

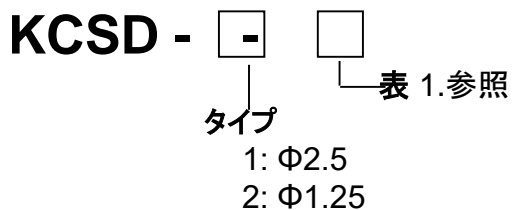


表 1. Φd , ΦC

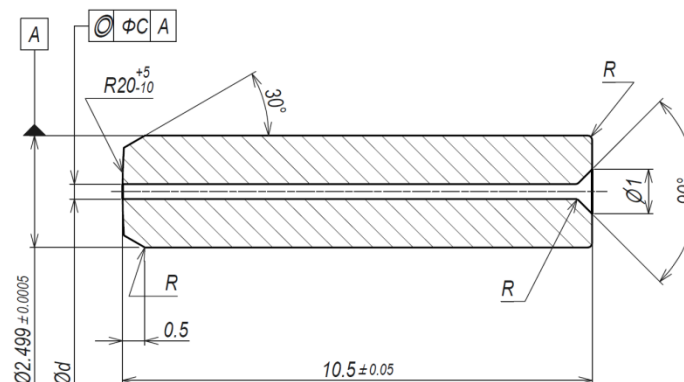
No.	Φd [mm]	ΦC [mm]
1	0.080 +0.001/0	0.001
2	0.144 +0.002/0	0.001
3	0.231 +0.004/0	0.004
4	0.254 +0.004/0	0.004
5	0.331 +0.005/0	0.005
6	0.336 +0.005/0	0.005
7	0.435 +0.010/0	0.010

■ ご要望に合わせた各種カスタム品も提対応可能です。

KCSD-1

$\Phi 2.5$ コネクタ用、PC、フランジ無

材質:ジルコニアセラミックス

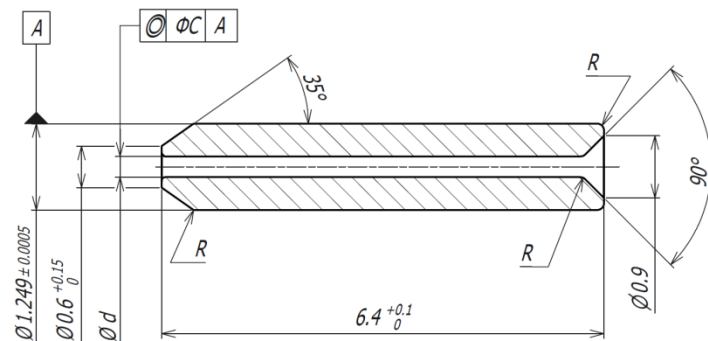


単位:mm

KCSD-2

$\Phi 1.25$ コネクタ用、フランジ無

材質:ジルコニアセラミックス



単位:mm