

京セラ・フェルール標準品リスト

[1. シングルモードフェルール](#) (2ページ, 3ページ, 4ページ, 5ページ)

[2. マルチモードフェルール](#) (6ページ, 7ページ)

[3. 減衰器用フェルール](#) (8ページ)

[4. キャピラリ](#) (9ページ)

[5. 特殊内径フェルール](#) (10ページ)

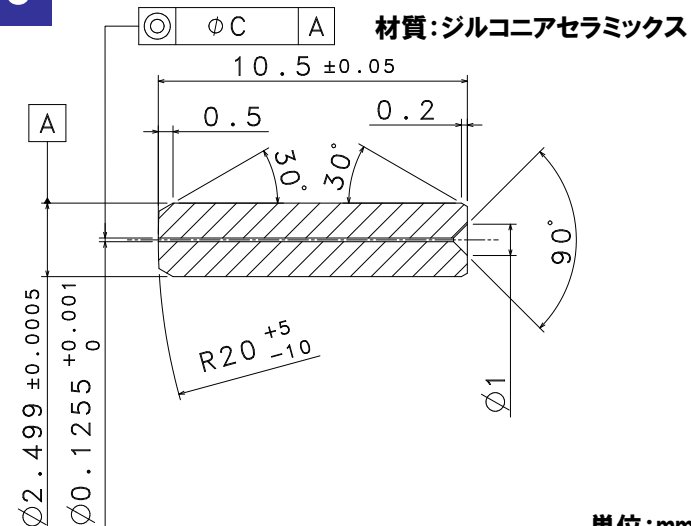
1. シングルモードフェルール

■ お問い合わせコード

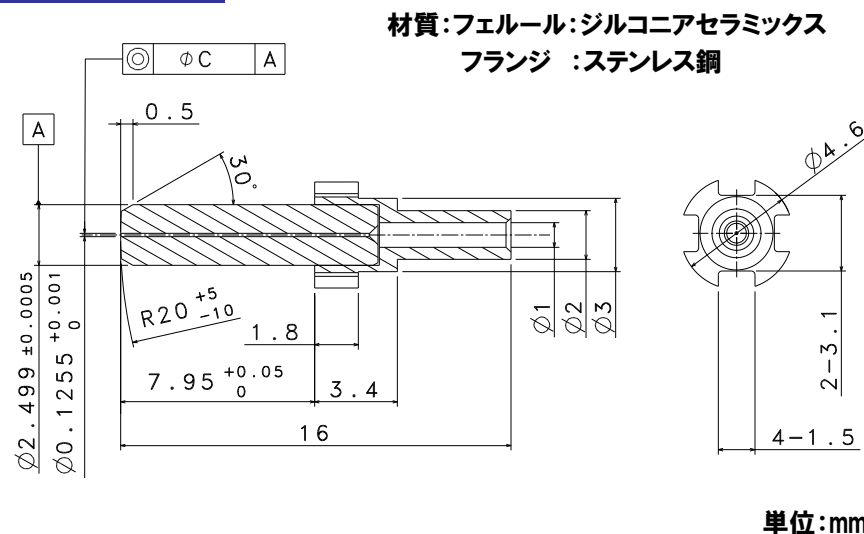
K C □ - S - □ - □

タイプ	フランジ	同心度 (C)
1 : SC / FC PC	0 : フランジ無	1 : 0.0010
2 : SC / FC ペンシル	1 : フランジ有	2 : 0.0014
3 : SC / FC ステップ		
4 : ST PC		
5 : LC		
6 : MU		
7 : 経済化MU		

KC1S-0 SC/FCコネクタ用、PC、フランジ無

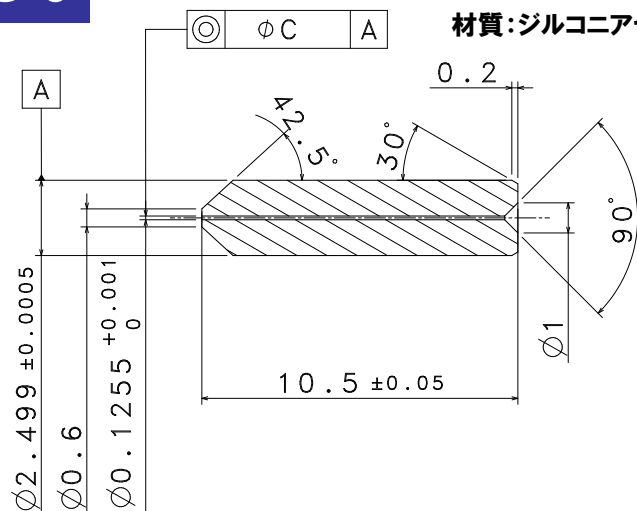


KC1S-1 SC/FCコネクタ用、PC、フランジ有



KC2S-0 SC/FCコネクタ用、ペンシル、フランジ無

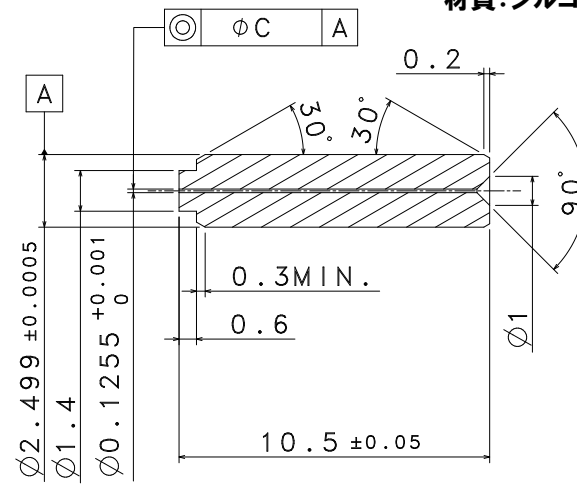
材質:ジルコニアセラミックス



単位:mm

KC3S-0 SC/FCコネクタ用、ステップ、フランジ無

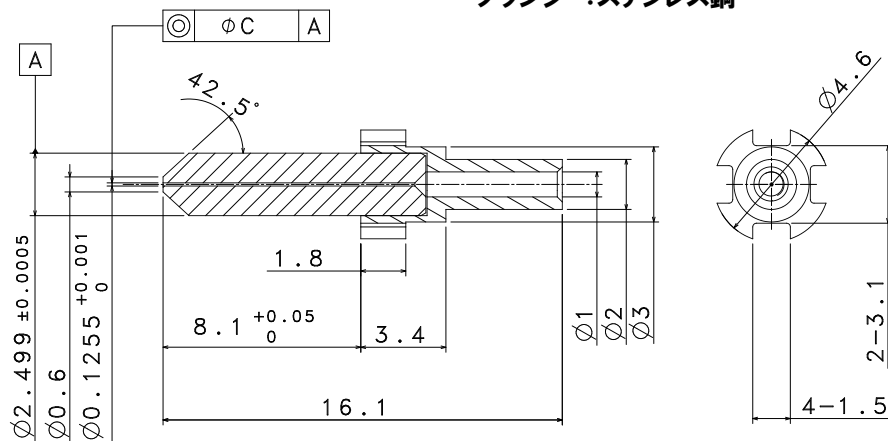
材質:ジルコニアセラミックス



単位:mm

KC2S-1 SC/FCコネクタ用、ペンシル、フランジ有

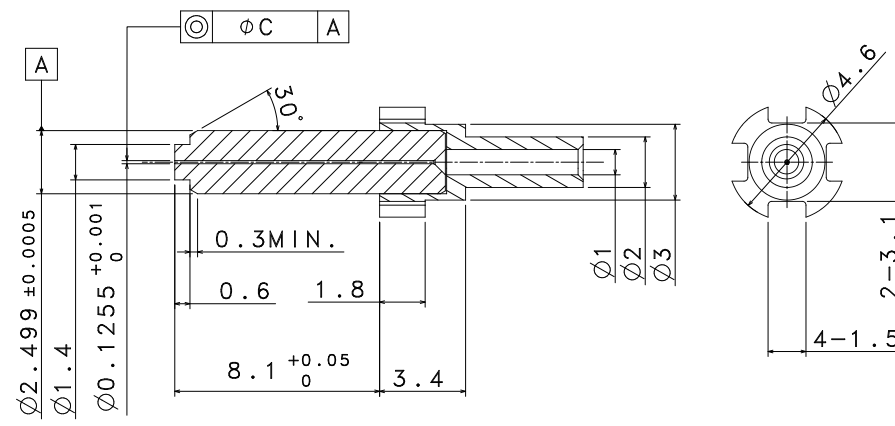
材質:フェルール:ジルコニアセラミックス
フランジ :ステンレス鋼



単位:mm

KC3S-1 SC/FCコネクタ用、ステップ、フランジ有

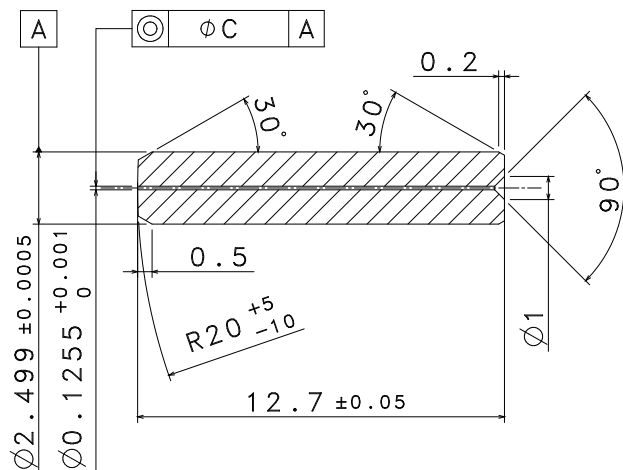
材質:フェルール:ジルコニアセラミックス
フランジ :ステンレス鋼



単位:mm

KC4S-0 STコネクタ用、PC、フランジ無

材質:ジルコニアセラミックス

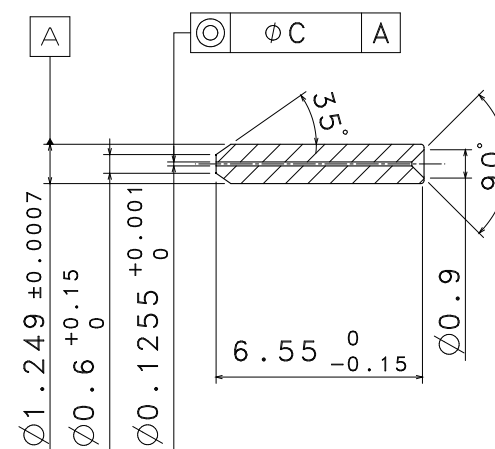


単位:mm

STは、Furukawa Electric North America, Inc.の米国での登録商標です。

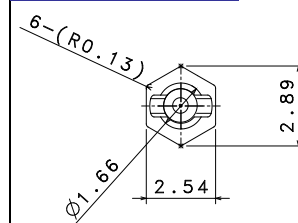
KC5S-0 LCコネクタ用、フランジ無

材質:ジルコニアセラミックス



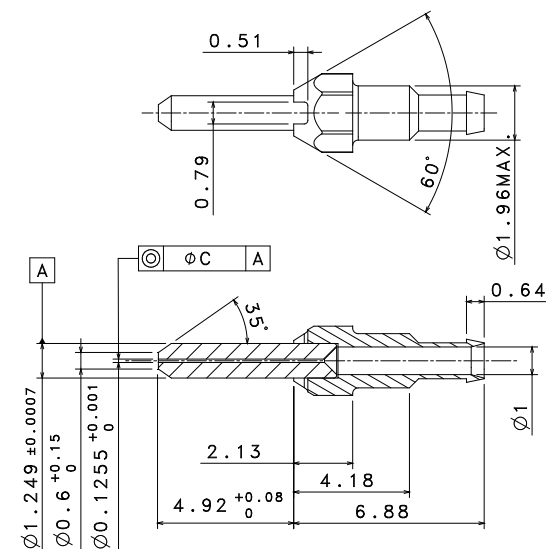
単位:mm

KC5S-1 LCコネクタ用、フランジ有



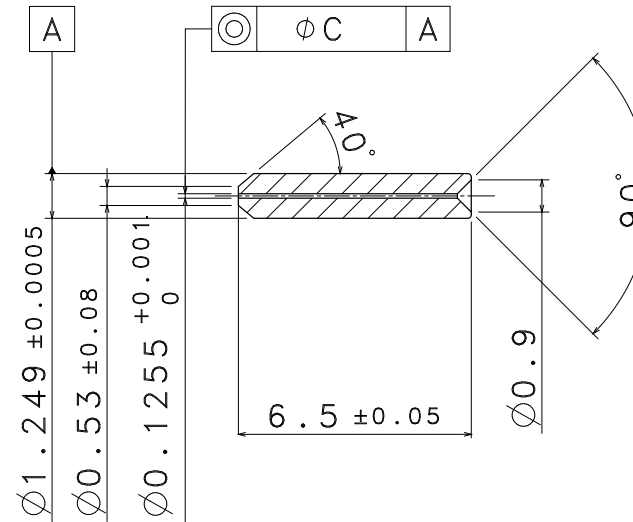
材質:フェールル:ジルコニア
セラミックス

フランジ :ステンレス鋼
又は真鍮ニッケルメッキ



単位:mm

KC6S-0 MUコネクタ用、フランジ無

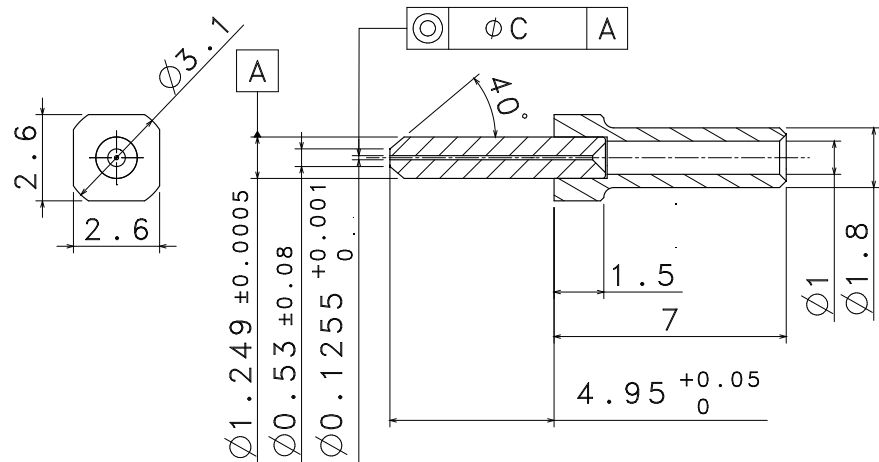


材質:ジルコニアセラミックス

単位:mm

KC6S-1 MUコネクタ用、フランジ有

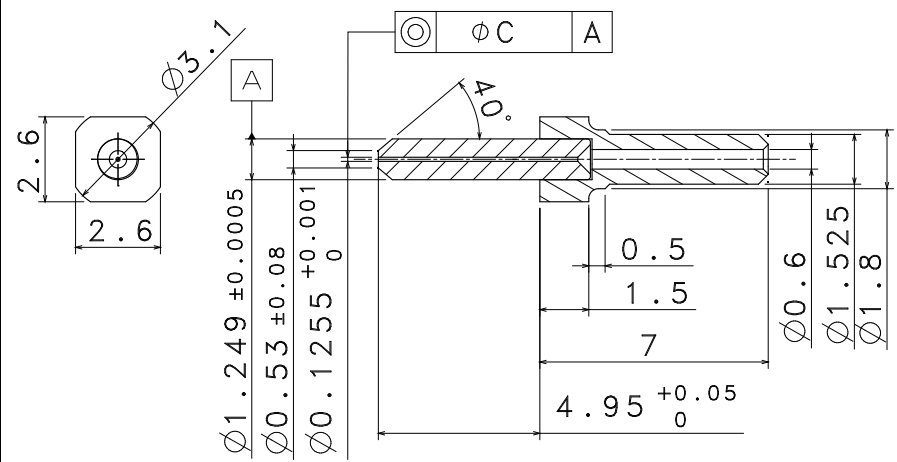
材質:フェルール:ジルコニアセラミックス
フランジ :ステンレス鋼



単位:mm

KC7S-1 経済化MUコネクタ用、フランジ有

材質:フェルール:ジルコニアセラミックス
フランジ :ステンレス鋼



単位:mm

2. マルチモードフェルール

■ お問い合わせコード

K C M -

タイプ

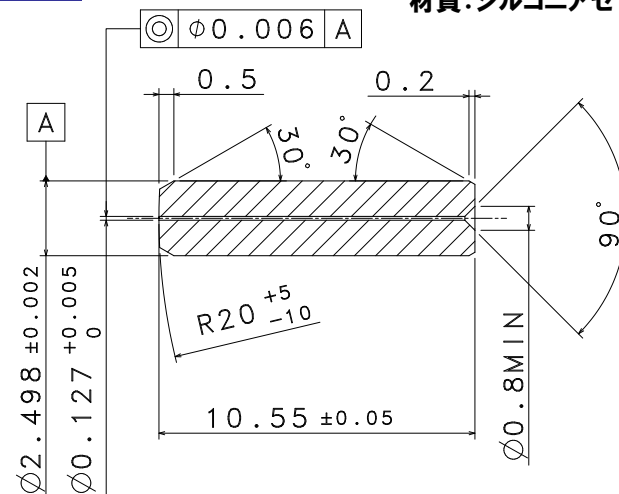
- 1 : SC / FC PC
- 2 : ST PC
- 3 : LC

フランジ

- 0 : フランジ無
- 1 : フランジ有

KC1M-0 SC/FCコネクタ用、PC、フランジ無

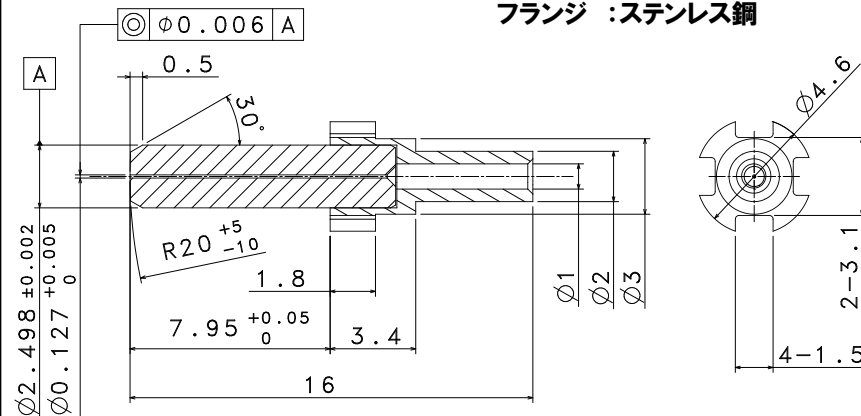
材質: ジルコニアセラミックス



単位: mm

KC1M-1 SC/FCコネクタ用、PC、フランジ有

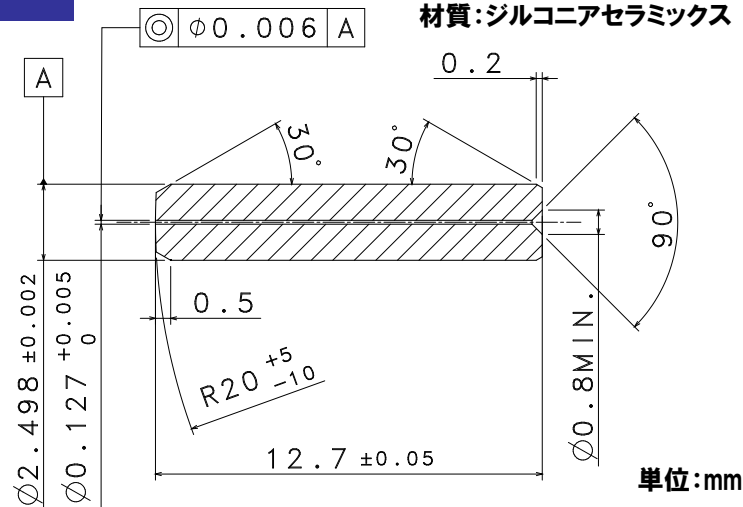
材質: フェルール: ジルコニアセラミックス
フランジ: ステンレス鋼



単位: mm

KC2M-0 STコネクタ用、PC、フランジ無

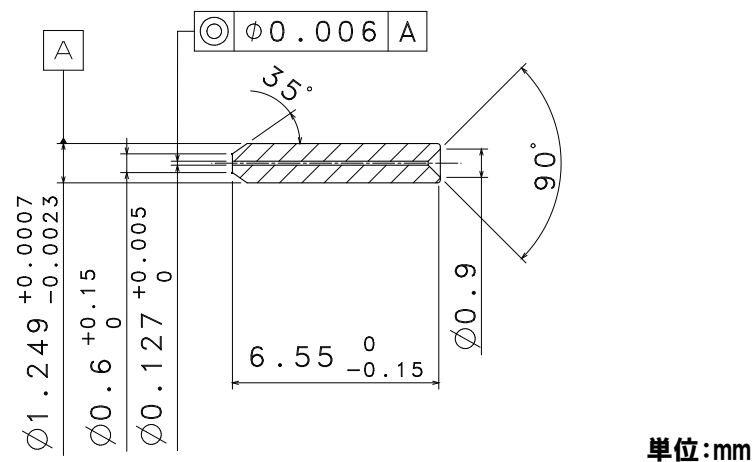
材質:ジルコニアセラミックス



STは、Furukawa Electric North America, Inc.の米国での登録商標です。

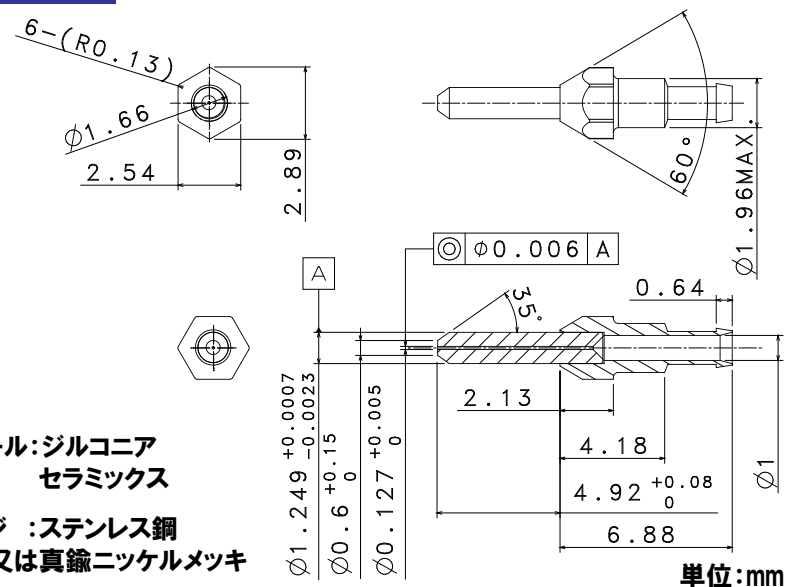
KC3M-0 LCコネクタ用、フランジ無

材質:ジルコニアセラミックス



KC3M-1 LCコネクタ用、フランジ有

材質:
フェルール:ジルコニア
セラミックス
フランジ :ステンレス鋼
又は真鍮ニッケルメッキ



3. 減衰器用フェルール

■ お問い合わせコード

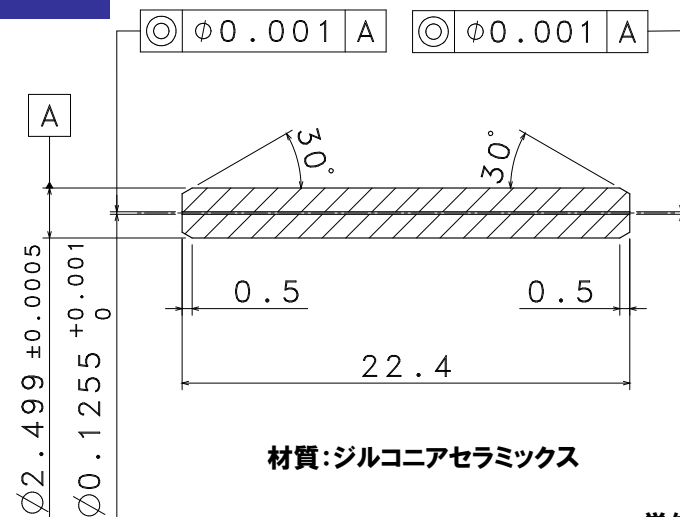
KCAT -

外径

- 1. $\phi 2.5$
- 2. $\phi 1.25$

■ 他の長さは、お問い合わせください

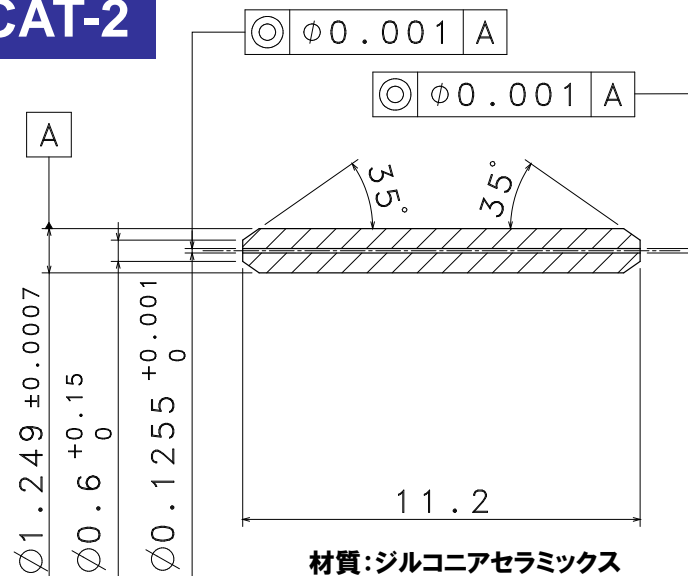
KCAT-1



材質:ジルコニアセラミックス

単位:mm

KCAT-2



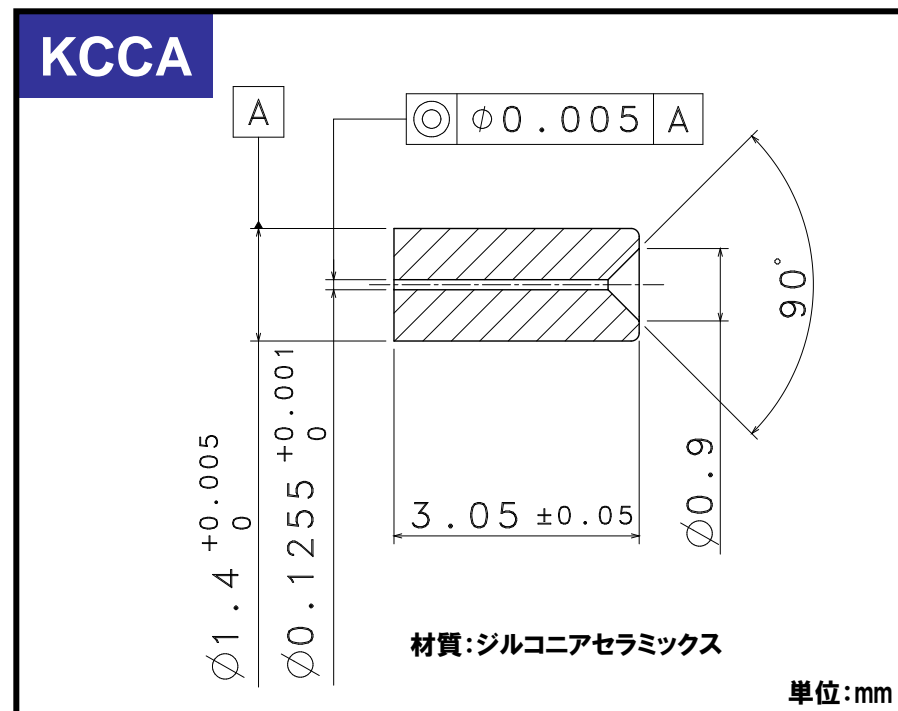
材質:ジルコニアセラミックス

単位:mm

4. キャピラリ

■ お問い合わせコード

K C C A



5. 特殊内径フェルール

■ お問い合わせコード

KCSD - □ - □
 タイプ
 1: $\Phi 2.5$
 2: $\Phi 1.25$

表 1.参照

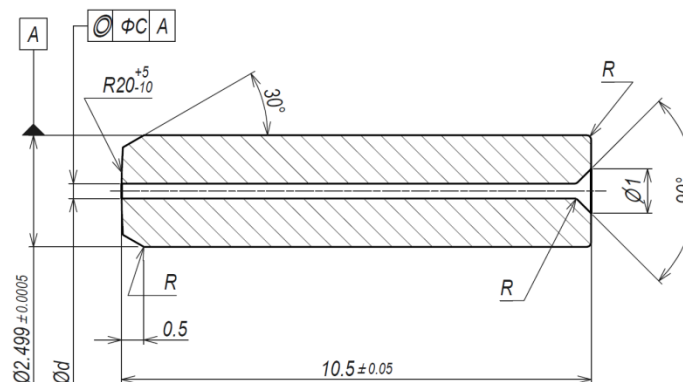
表 1. Φd , ΦC

No.	Φd [mm]	ΦC [mm]
1	0.080 +0.001/0	0.001
2	0.144 +0.002/0	0.001
3	0.231 +0.004/0	0.004
4	0.254 +0.004/0	0.004
5	0.331 +0.005/0	0.005
6	0.336 +0.005/0	0.005
7	0.435 +0.010/0	0.010

■ ご要望に合わせた各種カスタム品も提対応可能です。

KCSD-1 $\Phi 2.5$ コネクタ用、PC、フランジ無

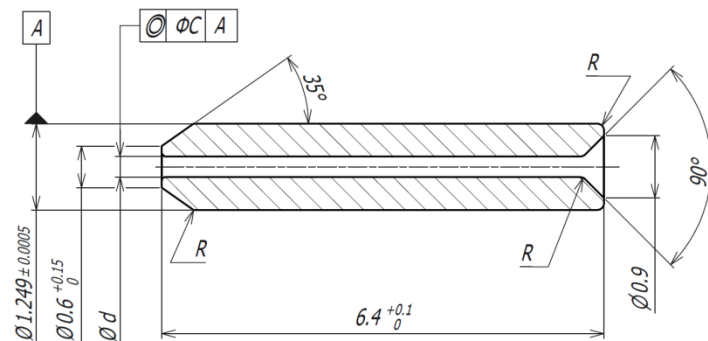
材質:ジルコニアセラミックス



単位:mm

KCSD-2 $\Phi 1.25$ コネクタ用、フランジ無

材質:ジルコニアセラミックス



単位:mm