

取扱説明書

ご購入いただき、誠にありがとうございます。

ご使用前にこの取扱説明書を必ずお読みいただき、正しくお使いください。お読みになった後は大切に保管してください。

構成

- ・ Hard Holder / Black (R26U001J)
- ・ 取扱説明書 (本書)

※本製品は防水・防塵・耐衝撃性能を有していません。
 ※最新の対応機種・動作確認済みアクセサリは、右記QRコードからご確認ください。



お問い合わせ先

■京セラ お客様相談室
 TEL : 0120-500-349
 受付時間 : 9:00 ~ 17:00 (土日祝日・年末年始など当社休業日を除く)
 当社都合により休業および時間変更する場合がございます。

■京セラ ホームページからのお問い合わせ
<https://www.kyocera.co.jp/prdct/telecom/consumer/inquiry/>

発売元 : KDDI 株式会社
 沖縄セルラー電話株式会社
 製造元 : 京セラ株式会社

2026年3月第1版
 5KKZ002278XX-



管理用コード

【禁止・強制的絵表示の説明】

	禁止(してはいけないこと)を示す記号です。		指示に基づく行為の強制(必ず実行していただくこと)を示す記号です。
	分解してはいけないことを示す記号です。		

危険

- 高温になる場所や熱のこもりやすい場所(火のそば、暖房器具のそば、こたつや布団の中、直射日光の当たる場所、炎天下の車内など)で使用、保管、放置しないでください。火災、やけど、けがなどの原因となります。
- 電子レンジ、IH調理器などの加熱調理器、圧力釜などの高压容器に入れたり、近くに置いたりしないでください。火災、やけど、けがなどの原因となります。
- 砂や土、泥をかけた後、直に置いたりしないでください。また、砂などが付着した手で触れないでください。けがなどの原因となります。
- 本製品を使用時に動作がおかしくなったり、不安、破損などがあつた場合は、すぐに使用を止めてください。
- 分解、改造をしないでください。けがなどの原因となります。

警告

- 落下させる、踏みつける、投げつけるなど強い力や衝撃、振動を与えないでください。けがなどの原因となります。
- 運転者は走行中に本製品を絶対に操作しないでください。
- 運転者が走行中に画面を注視することは、道路交通法などの安全運転義務違反となり、処罰の対象となります。運転者は安全上、走行中絶対に画面を注視しないでください。罰則、減点などの責務に関して、弊社では一切責任を負いません。
- 本製品は国内専用です。海外では使用しないでください。

本製品のご利用にあたって

注意

本製品が確実に取り付けられていることを確認の上、ご使用ください。
 本製品の落下や衝突など、本製品を使用中に発生した本製品、及び端末の故障、破損、損傷については弊社は一切責任を負いません。あらかじめご了承ください。
 ハードカバーまたはスライドロックが破損している場合は使用しないでください。

- 本製品をご利用になる前に、本書の「安全上のご注意」をお読みの上、正しくご使用ください。
 - 本製品は、TORQUE G07専用のホルダーになります。旧モデル及び、今後発売される新モデルへの取り付けもできません。TORQUE G07以外の端末への取り付けは行わないでください。
 - 本製品は、TORQUE G07を取り付けるためのものですが、本製品本体を含むTORQUE G07の破損や落下しないことを保証するものではありません。
 - 地震・雷・風水害などの天災および当社の責任以外の火災、第三者による行為、その他の事故、お客さまの故意または過失・誤用・その他異常な条件下での使用により生じた損害および逸失利益に関して、当社は一切責任を負いません。
 - 本製品の使用または使用不能から生ずる附随的な損害(記録内容の変化・消失、事業利益の損失、事業の中断など)に関して、当社は一切責任を負いません。
 - 本製品の使用によって生じた事故や直接、間接の損害に関して、当社は一切責任を負いません。
 - 本書の記載内容を守らないことにより生じた損害および逸失利益に関して、当社は一切責任を負いません。
 - 当社が関与しない接続機器との組み合わせによる誤動作などから生じた損害および逸失利益に関して、当社は一切責任を負いません。
- ※ 本書で表す「当社」とは、ご契約の通信事業者および以下の企業を指します。
 製造元：京セラ株式会社

安全上のご注意

本製品は安全に十分配慮して設計されています。しかし、誤った取り付けや使い方をすると、思わぬ危険な状況などにより人身事故になることがあり危険です。事故を防ぐために次のことを必ずお守りください。

- ご使用前に、この「安全上のご注意」をよくお読みの上、正しくお使いください。また、お読みになった後は大切に保管してください。
- ここに示した注意事項は、お使いになる人や、他の人への危害、財産への損害を未然に防ぐための内容を記載していますので、必ずお守りください。
- 次の表示の区分は、表示内容を守らず、誤った使用をした場合に生じる危害や損害の程度を説明しています。

	危険	この表示は、取り扱いを誤った場合、「死亡または重傷 ^{※1} を負う危険が切迫して生じることが想定される」内容です。
	警告	この表示は、取り扱いを誤った場合、「死亡または重傷 ^{※1} を負う可能性が想定される」内容です。
	注意	この表示は、取り扱いを誤った場合、「軽傷 ^{※2} を負う可能性が想定される場合および物的損害 ^{※3} の発生が想定される」内容です。

- ※1 重傷：失明・けが・やけど(高温・低温)・骨折・中毒などで後遺症が残るもの、および治療に入院・長期の通院を要するものを指します。
- ※2 軽傷：治療に入院や長期の通院を要さない、けが・やけど(高温・低温)などを指します。
- ※3 物的損害：家屋・家財および家畜・ペットなどにかかわる拡大損害を指します。

注意

- 破損したまま使用しないでください。けがなどの原因となります。
- ぐらついた台の上や傾いた場所など、不安定な場所には置かないでください。落下して、けがなどの原因となります。
- 子供が使用する場合は、保護者が取り扱いの方法を教え、誤った使いかたをさせないでください。けがなどの原因となります。
- 乳幼児の手の届く場所、および、ペットが触れる場所に置かないでください。けがなどの原因となります。
- 本製品は用途以外に使用しないでください。用途以外での使用は、本製品の破損やけがなどの原因となります。

本製品の使用により、皮膚に異状が生じた場合は、直ちに使用をやめ、医師の診療を受けてください。お客さまの体質・体調によっては、かゆみ・かぶれ・湿疹などが生じる場合があります。

本製品で使用している各部品の材質は以下の通りです。

使用場所	使用材料
カラビナ	アルミニウム
スライドロック	PC樹脂
ハードカバー	TPU
ベルト	ナイロン
Dカン	POM樹脂

取り扱い上のお願い

- 製品の故障を防ぎ、性能を十分に発揮できるようにお守りいただきたい事項です。よくお読みになって、正しくご使用ください。
- 本製品にTORQUE GO7を取り付ける際は、使用方法に従って正しい方法で取り付けてください。また、取り外す際は、無理な方向に力をかけないようにご注意ください。
 - 本製品を屋外で使用する場合は、経年劣化による強度低下・色褪せ・金属部の腐食・擦れによる傷が生じる場合がございます。
 - 落下させる、投げつける、踏みつけるなどの強い衝撃を与えないでください。故障の原因となります。
 - 本製品は初期不良の場合のみ交換可能です。
 - ストラップ取付口にストラップ等を取り付ける場合、無理な力が加わらないようご注意ください。
 - ベルトを取り付ける際には、使用方法に従って正しい方法で取り付けてください。
 - お手入れは乾いた柔らかい布で拭いてください。またシンナー、ベンジン、洗剤、ガラスクリーナーなどで拭くと、破損の原因となります。
 - 本製品を身体に近接して使用する際は、カラビナとTORQUE GO7が接触しないようにご使用ください。

※本製品を取り付けての違法行為に関しては、製品動作有無に関わらず一切の責任を負いかねます。

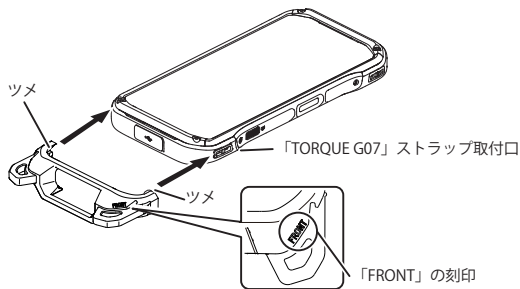
主な仕様

質量：約 33g
 寸法：幅/約 88mm・高さ/約 35mm・奥行き/約 25mm
 ※ハードカバー+スライドロック組立時（ベルト/Dカン/カラビナ除く）
 使用温度：5℃～35℃
 使用湿度：35%～90%

- 仕様および外観は、改良のため予告なく変更することがありますのでご了承ください。
- 本書では、実物とは形状などが異なっている場合や、一部省略などがありますのでご了承ください。
- 本製品は国内専用です。海外では使用しないでください。

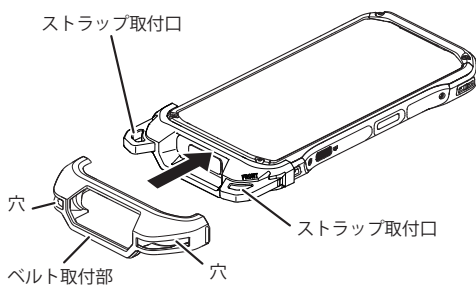
使用方法

(1) ハードカバーを「TORQUE GO7」に取り付ける



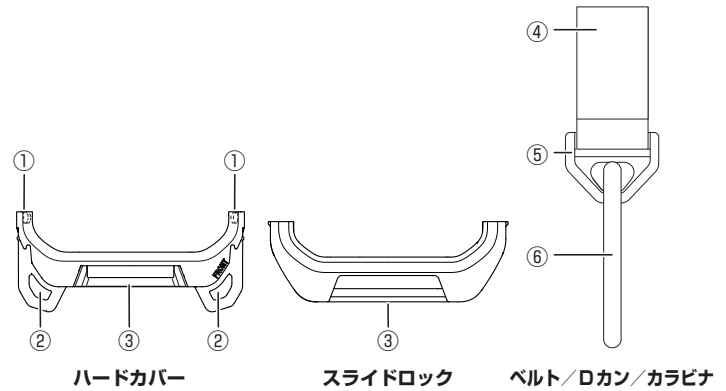
- ※ 「FRONT」の刻印がある面と「TORQUE GO7」のディスプレイ面を上にして、矢印の方向に取り付けてください。
- ※ 「TORQUE GO7」のストラップ取付口に、ハードカバーのツメを1か所ずつしっかりと挿し込んでください。

(2) スライドロックをハードカバーに取り付ける



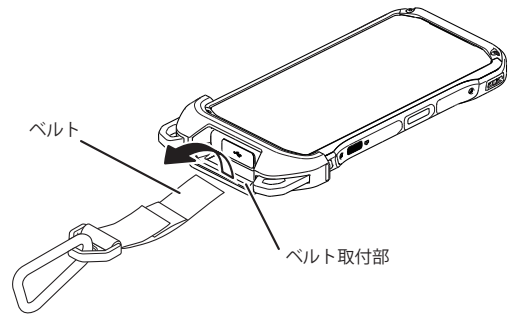
- ※ スライドロックはベルト取付部がある面を下にして取り付けてください。
- ※ スライドロックの穴にハードカバーのストラップ取付口を通し、矢印の方向にしっかりと押し込んでください。
- ※ スライドロックを取り外す場合は、矢印の逆の方向に力をかけながら引き抜いてください。

各部の名称と機能

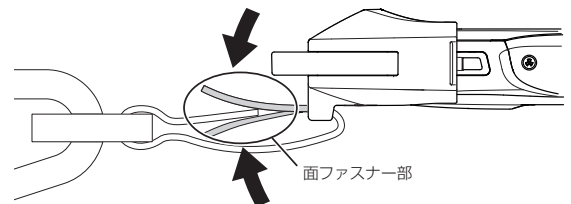


- ① ツメ
「TORQUE GO7」を本製品に取り付ける際に使用します。
- ② ストラップ取付口
ストラップ等を取り付ける際に使用します。
- ③ ベルト取付部
ベルトを取り付ける際に使用します。
- ④ ベルト
カラビナをハードカバーとスライドロックに取り付ける際に使用します。
- ⑤ Dカン
ベルトとカラビナをつなぐ際に使用します。
- ⑥ カラビナ
ベルト通しやかばんなどに取り付ける際に使用します。

(3) ベルトの2枚に分かれている先端の下側をベルト取付部に通す

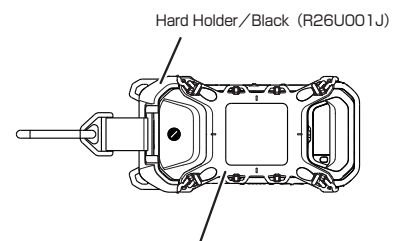


(4) ベルトの2枚に分かれている先端で反対側のベルトの先端を挟み、面ファスナー部で固定する



- ※ 面ファスナー部は、図のように全体をしっかりと密着させて留めてください。
- ※ ガタつきや緩みがないか、もう一度確認した上で使用を開始してください。

※ 本製品は別売りの「2 type アタッチメント付きマルチホルダー/ブラック (R26U002J)」と同時に取り付けることができます。



2 type アタッチメント付きマルチホルダー/ブラック (R26U002J)