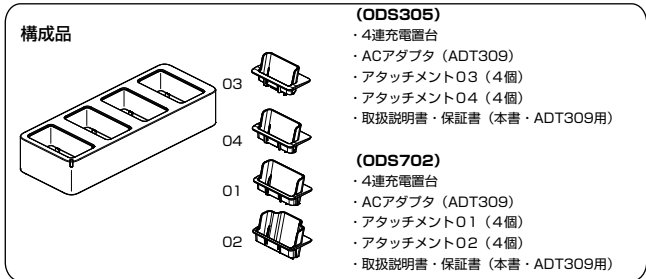




## 4 連充電置台 (ODS305/ODS702) 取扱説明書・保証書

お買い上げいただき、誠にありがとうございます。ご使用前にこの取扱説明書を必ずお読みいただき、正しくお使いください。お読みになった後は大切に保管してください。



※本製品は防水・防塵・耐衝撃性能を有しておりません。

本製品のODS305は、KC-S305/KC-S205の充電を行うためのものです。またODS702は、KC-S703/KC-S603の充電を行うためのものです。ACアダプタは同梱されたACアダプタ (ADT309) を利用ください。

### 本製品をご利用いただくにあたって

- 本製品をご利用になる前に、本書の「安全上のご注意」をお読みの上、正しくご使用ください。
- 地震・雷・風水害などの天災および当社の責任以外の火災、第三者による行為、その他の事故、お客さまの故意または過失・誤用・その他異常な条件下での使用により生じた損害に関して、当社は一切責任を負いません。
- 本製品の使用または使用不能から生ずる附随的な損害（記録内容の変化・消失、事業利益の損失、事業の中断など）に関して、当社は一切責任を負いません。
- 「取扱説明書」（本書）の記載内容を守らないことにより生じた損害に関して、当社は一切責任を負いません。
- 当社が関与しない接続機器との組み合わせによる誤動作などから生じた損害に関して、当社は一切責任を負いません。
- 通常のゴミと一緒に捨てないでください。地域の分別収集ルールに従って、適切に分別して廃棄してください。

※ 本書で表す「当社」とは、以下の企業を指します。  
製造元：京セラ株式会社

- 1 -

	指定のACアダプタのコードが偏んだら使用しないでください。火災、やけど、感電などの原因となります。
	雷が鳴り出したら、本製品や指定のACアダプタには触れないでください。感電などの原因となります。
	コンセントにつないだ状態でUSBプラグやDCジャックをショートさせないでください。また、USBプラグやDCジャックに手や指など、体の一部を触れさせないでください。火災、やけど、感電などの原因となります。
	指定のACアダプタのコードの上に重いものをせたり、引っ張るなど無理な力を加えたりしないでください。火災、やけど、感電などの原因となります。
	コンセントに指定のACアダプタを抜き差しするときは、金属製ストラップなどの金属類を接触させないでください。火災、やけど、感電などの原因となります。
	指定のACアダプタに変圧器（海外旅行用のトラベルコンバーターなど）を使用しないでください。発火、発熱、感電などの原因となります。
	本製品に指定のACアダプタを接続した状態で、接続部に無理な力を加えないでください。火災、やけど、けが、感電などの原因となります。
	濡れた手で指定のACアダプタのコードや電源プラグ、本製品に触れないでください。火災、やけど、感電などの原因となります。
	指定の電源、電圧で使用してください。誤った電源、電圧で使用するると火災、やけど、感電などの原因となります。
	指定のACアダプタの電源プラグについたほこりは、拭き取ってください。ほこりが付着した状態で使用すると、火災、やけど、感電などの原因となります。
	指定のACアダプタをコンセントに差し込むときは、確実に差し込んでください。確実に差し込まないと、火災、やけど、感電などの原因となります。
	指定のACアダプタの電源プラグをコンセントから抜く場合は、指定のACアダプタのコードを引っ張るなど無理な力を加えず、電源プラグ部を持って抜いてください。指定のACアダプタのコードを引っ張るとコードが傷つき、火災、やけど、感電などの原因となります。
	本製品に指定のACアダプタを抜き差しする場合は、コードを引っ張るなど無理な力を加えず、DCプラグ部を持ってまっすぐ抜き差ししてください。正しく抜き差ししないと、火災、やけど、けが、感電などの原因となります。
	指定のACアダプタの電源プラグが曲がるなど変形した場合は、直ちに使用をやめてください。また、変形を元に戻しての使用もやめてください。電源プラグのショートにより、火災、やけど、けが、感電などの原因となります。
	使用しない場合は、指定のACアダプタの電源プラグをコンセントから抜いてください。電源プラグを差したまま放置すると、火災、やけど、感電などの原因となります。

- 4 -

### 安全上のご注意

- ご使用前に、この「安全上のご注意」をよくお読みの上、正しくお使いください。また、お読みになった後は大切に保管してください。
- ここに示した注意事項は、お使いになる人や、他人への危害、財産への損害を未然に防ぐための内容を記載していますので、必ずお守りください。
- 次の表示の区分は、表示内容を守らず、誤った使用をした場合に生じる危害や損害の程度を説明しています。

	この表示は、取り扱いを誤った場合、「死亡または重傷 <sup>*1</sup> を負う危険が切迫して生じることが想定される」内容です。
	この表示は、取り扱いを誤った場合、「死亡または重傷 <sup>*1</sup> を負う可能性が想定される」内容です。
	この表示は、取り扱いを誤った場合、「軽傷 <sup>*2</sup> を負う可能性が想定される場合および物的損害 <sup>*3</sup> の発生が想定される」内容です。

- ※ 1 重傷：失明・けが・やけど（高温・低温）・感電・骨折・中毒などで後遺症が残るもの、および治療に入院・長期の通院を要するものを指します。
- ※ 2 軽傷：治療に入院や長期の通院を要さない、けが・やけど（高温・低温）・感電などを指します。
- ※ 3 物的損害：家屋・家財および家畜・ペットなどにかかわる拡大損害を指します。

	禁止(してはいけないこと)を示す記号です。		水がかかる場所で使用したり、水に濡らしたりしてはいけないことを示す記号です。
	濡れた手で扱ってはいけないことを示す記号です。		指示に基づく行為の強制(必ず実行していただくこと)を示す記号です。
	分解してはいけないことを示す記号です。		電源プラグをコンセントから抜いていただくことを示す記号です。
	<b>危険</b>		高温になる場所や熱のこもりやすい場所（火のそば、暖房器具のそば、こたつや布団の中、直射日光の当たる場所、炎天下の車内など）で使用、保管、放置しないでください。火災、やけど、けが、感電などの原因となります。
	電子レンジ、IH調理器などの加熱調理器、圧力釜などの高压容器に入れたり、近くに置いたりしないでください。火災、やけど、けが、感電などの原因となります。		

- 2 -

	水などの液体（飲料水、汗、海水、ペットの尿など）が付着した場合は、直ちに指定のACアダプタの電源プラグをコンセントから抜いてください。付着物などによるショートにより、火災、やけど、感電などの原因となります。
	お手入れの際は、指定のACアダプタの電源プラグをコンセントから抜いて行ってください。抜かずに行うと、火災、やけど、感電などの原因となります。
	<b>注意</b>
	破損したまま使用しないでください。火災、やけど、けがなどの原因となります。
	ぐらついた台の上や傾いた場所など、不安定な場所には置かないでください。落下して、けがなどの原因となります。
	湿気やほこりの多い場所や高温になる場所での使用、保管はしないでください。火災、やけど、感電などの原因となります。
	子供が使用する場合は、保護者が取り扱いの方法を教え、誤った使いかたをさせないでください。誤飲、けが、感電などの原因となります。
	乳幼児の手の届く場所に置かないでください。誤飲、けが、感電などの原因となります。
	充電中は温度が高くなる場合がありますのでご注意ください。また、眠ってしまうなどして、意図せず継続して触れることがないようにご注意ください。充電中は、スマートフォン本体、本製品や指定のACアダプタの温度が高くなる場合があります。温度の高い部分に直接継続して触れるとお客さまの体質や体調によっては肌の赤みやかゆみ、かぶれ、低温やけどなどの原因となります。
	コンセントにつないだ状態で指定のACアダプタに継続して触れないでください。やけどなどの原因となります。
	本製品の使用により、皮膚に異状が生じた場合は、直ちに使用をやめ、医師の診療を受けてください。お客さまの体質や体調によっては、かゆみ、かぶれ、湿疹などが生じることがあります。本製品で使用している各部分の材質は以下の通りです。

	使用場所	使用材料	表面処理
	外装ケース	PC+ABS樹脂	—
	USBプラグカバー	PC+ABS樹脂	—
	アタッチメント	PC+ABS樹脂	—
	ゴム脚	ウレタンフォーム	—
	USBプラグ	SUS	—

- 5 -

	砂や土、泥を掛けたり、直に置いたりしないでください。また、砂などが付着した手で触れないでください。火災、やけど、けが、感電などの原因となります。
	水などの液体（飲料水、汗、海水、ペットの尿など）で濡れた状態では、充電しないでください。また、風呂場などの水に触れる場所では、充電しないでください。火災、やけど、けが、感電などの原因となります。
	分解、改造をしないでください。火災、やけど、けが、感電などの原因となります。
	水などの液体（飲料水、汗、海水、ペットの尿など）で濡らさないでください。火災、やけど、けが、感電などの原因となります。
	USBプラグやDCジャックに水などの液体（飲料水、汗、海水、ペットの尿など）を入れないでください。火災、やけど、けが、感電などの原因となります。
	オプション品は、当社が指定したものを使用してください。指定以外のものを使用すると、火災、やけど、けが、感電などの原因となります。

### 警告

	落下させる、踏みつける、投げつけるなど強い力や衝撃、振動を与えないでください。火災、やけど、けが、感電などの原因となります。
	USBプラグやDCジャックに導電性異物（金属片、鉛筆の芯など）を接触させたり、ほこりが内部に入ったりしないようにしてください。火災、やけど、けが、感電などの原因となります。
	使用中や充電中に、布団などで覆ったり、包んだりしないでください。火災、やけどなどの原因となります。
	所定の充電時間を超えても充電が完了しない場合は、充電を中止してください。過充電などにより、火災、やけど、けがなどの原因となります。
	可燃性ガスが発生する可能性のある場所や粉塵が発生する場所に立ち入る場合は、必ず事前にスマートフォン本体の電源を切り、充電をしている場合は中止してください。可燃性ガスなどへの引火により爆発や火災などの原因となります。
	ガソリンスタンド構内などでの使用については、各施設の指示に従ってください。ガソリンスタンド構内などでは充電をしないでください。また、ガソリンスタンド構内などでご使用になる際は落下などに注意し、特に給油中は使用しないでください。可燃性ガスなどへの引火により爆発や火災などの原因となります。
	使用中、充電中、保管中に、異臭、異音、発煙、発熱、変色、変形などの異常がみられた場合は安全に注意し、次の作業を行ってください。 <ul style="list-style-type: none"> <li>・指定のACアダプタの電源プラグをコンセントから抜く。</li> <li>・スマートフォン本体の電源を切る。</li> </ul> 上記の作業を行わないと、火災、やけど、けが、感電などの原因となります。

- 3 -

### 取り扱い上のお願い

- 製品の故障を防ぎ、性能を十分に発揮できるようにお守りいただきたい事項です。よくお読みになって、正しくご使用ください。
- 本製品に無理な力がかからないように使用してください。
  - 極端な高温・低温・多湿はお避けください。（周囲温度5℃～35℃、湿度35%～85%の範囲内でご使用ください。）
  - ほこりや振動の多い場所では使用しないでください。故障の原因となります。
  - 本製品のUSBプラグやDCジャック、指定のACアダプタのDCプラグや電源プラグをときどき乾いた綿棒などで掃除してください。汚れていると接触不良の原因となる場合があります。また、このとき強い力を加えてUSBプラグやDCジャックやDCプラグ、電源プラグを変形させないでください。
  - お手入れは乾いた柔らかい布（めがね拭きなど）で拭いてください。またアルコール、シンナー、ペンジン、洗剤、ガラスクリーナーなどで拭くと、故障の原因となります。
  - 一般電話・テレビ・ラジオをお使いになっている近くで使用すると影響を与える場合がありますので、なるべく離れてご使用ください。
  - 充電中など、ご使用状況によっては本製品が温かくなる場合がありますが異常ではありません。
  - スマートフォン本体を本製品に取り付ける際、押しつけたり無理な力を加えたりしないでください。スマートフォン本体の傷つきおよび接触不良の原因となります。
  - 本製品にスマートフォン本体を取り付ける際は、本体の向きにご注意ください。また、取り外す際は、無理な方向に力をかけないようにご注意ください。破損、故障の原因となります。
  - スマートフォン本体の電源を入れた状態でも充電はできますが充電時間がやや長くなります。
  - 腐食性の薬品のそばや腐食性ガスの発生する場所に置かないでください。故障の原因となります。
  - 屋外で雷鳴が聞こえたときは使用しないでください。落雷・感電のおそれがあります。
  - 必ず指定の周辺機器をご使用ください。指定の周辺機器以外を使用した場合、故障の原因となります。
  - 電子レンジなどの加熱調理機器や高压容器に入れないでください。故障の原因となります。
  - お客さまによる分解や改造、修理をしないでください。故障の原因となります。
  - USBプラグをショートさせないため、指などの身体の一部や導電性異物（金属片・鉛筆の芯など）が触れたり、それらの異物が内部に入ったりしないようにしてください。故障の原因となります。
  - 水などの液体をかけないでください。また風呂場など湿気の多い場所での使用、または濡れた手でのご使用は絶対にしないでください。電子回路のショート、腐食による故障の原因となります。
  - 充電中に濡れた場合には直ちに指定のACアダプタの電源プラグを抜いてください。
  - 熱がこもるようなもので覆われた状態での使用や充電は故障の原因となります。
  - 指定のACアダプタをお使いになるときは、本製品のDCジャックに対して指定のACアダプタのDCプラグをまっすぐに抜き差ししてください。正しい方向で抜き差ししないと、故障の原因となります。
  - 直射日光の当たる場所（自動車内など）や高温になる場所、極端に低温になる場所、湿気やほこりの多い場所で使用、保管、放置しないでください。故障の原因となる場合があります。
  - ぐらついた台の上や傾いた場所など、不安定な場所には置かないでください。充電中は特にご注意ください。落下して、故障などの原因となります。
  - スマートフォン本体を充電する際は、たこ足配線などでコンセントや配線器具の定格を超えて使用しないでください。
  - 磁気カードやスピーカー、テレビなど磁力を有する機器を本製品に近づけると故障の原因となる場合がありますのでご注意ください。強い磁気を近づけると誤動作の原因となります。
  - 落下させる、投げつける、踏みつけるなどの強い衝撃を与えないでください。故障の原因となります。
  - 指定のACアダプタの電源コードをアダプタ本体に巻きつけないでください。また、指定のACアダプタのDCプラグや電源プラグと電源コードの接続部を無理に曲げたりしないでください。指定のACアダプタのコードの正しく正しいものをのせたり、引っ張るなど無理な力を加えたりしないでください。故障の原因となります。
  - 指定のACアダプタの電源プラグをコンセントから抜くときは、電源プラグ部を持って抜いてください。コードを引っ張るとコードが損傷するおそれがあります。
  - 本製品を自動車内で使用しないでください。落下、運転の妨げにより事故の原因となります。本製品は室内の安定した場所での使用を前提とします。
  - 本製品は国内専用です。海外では使用しないでください。

- 6 -

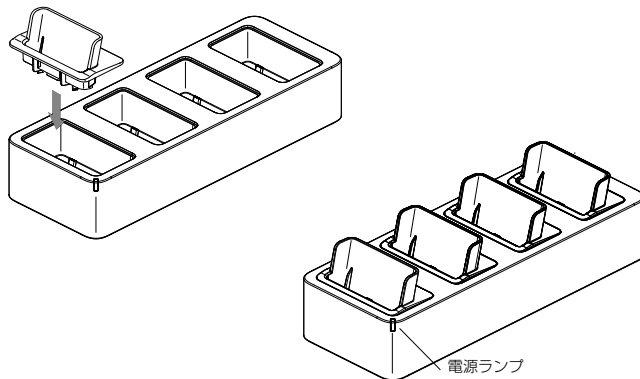
## 主な仕様

入 力 : 24V DC 2.5A  
出 力 : 5.2V DC 2.0A × 4 スロット  
質 量 : 約 1260g  
寸 法 : 幅/約 119mm・高さ/約 88mm・奥行き/約 322mm  
使用温度 : 5℃～35℃  
使用湿度 : 35%～85%

- 仕様および外観は、改良のため予告なく変更することがありますのでご了承ください。
- 本書では、実物とは形状などが異なっている場合や、一部省略などがありますのでご了承ください。
- 本製品の指定のACアダプタはAC100V（国内仕様）です。本製品も海外では使用しないでください。

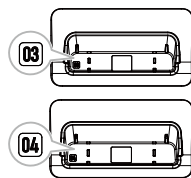
## アタッチメントの取り付けかた

アタッチメントを4連充電置台上から差し込みます。  
アタッチメントが奥まで差し込まれていることを確認してください。



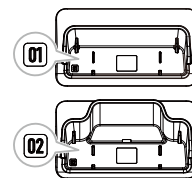
ODS305

スマートフォンに保護ケースを装着している場合は、アタッチメント04を使用してください。保護ケース(CSS305)に対応しています。



ODS702

スマートフォンにハンドベルトを装着している場合は、アタッチメント02を使用してください。ハンドベルト(HBS701)に対応しています。

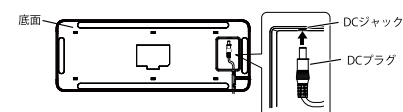


- 7 -

- 8 -

## 充電のしかた

ACアダプタ (ADT309) を接続して充電する方法を説明します。

- ① 4連充電置台 (ODS305/ODS702) のDCジャックに指定のACアダプタのDCプラグをまっすぐに差し込む  
指定のACアダプタのコードは、4連充電置台(ODS305/ODS702)の溝にはめ込んでください。
- ② 指定のACアダプタの電源プラグをコンセントに差し込む  
4連充電置台(ODS305/ODS702)の電源ランプが緑色に点灯したことを確認してください。
- ③ スマートフォン本体を4連充電置台(ODS305/ODS702)に取り付ける  
スマートフォン本体をはめ込みます。スマートフォン本体と4連充電置台(ODS305/ODS702)の向きに注意して、奥までしっかりと差し込むように取り付けてください。スマートフォン本体の充電ランプが赤色に点灯したことを確認してください。充電が完了すると、充電ランプの色が緑色に変わります。
- ④ 充電が完了したら、スマートフォン本体を取り外す
- ⑤ 長期間使用しない場合は指定のACアダプタの電源プラグをコンセントから抜く

充電が開始されないとき

- ・充電が開始されるまでしばらくお待ちください。しばらく待っても充電が開始されないときは接触不良が考えられます。指定のACアダプタのDCプラグが、4連充電置台(ODS305/ODS702)のDCジャックに確実に接続されているか、スマートフォン本体が4連充電置台(ODS305/ODS702)のUSBプラグに確実に接続されているか、ご確認ください。

- 9 -

## 保証書

商品名	4 連充電置台
商品コード	ODS305/ODS702
保証期間	お買い上げ日より 1 年
お買い上げ日※	年 月 日
販売店※	

※販売店にて記載

1. 本保証書は、下記の無料修理規定に基づき無料修理を行うことをお約束するものです。
2. 本書は再発行いたしませんので、大切に保管してください。
3. 保証対象部分は本体です。

お客さまへお願い

※印欄に記入のない場合は無効となりますので必ずご確認ください。

※修理に関するお問い合わせは京セラ 通信サポートセンターまたは京セラ ホームページからお問い合わせください。

- ・修理のために取り外した部品は、特段のお申し出がない場合は弊社にて引き取らせていただきます。
  - ・修理の際、弊社の品質基準に適合した再利用部品を使用することがあります。
  - ・お客さまにご記入いただいた保証書の内容は、保証期間内のサービス活動のために記載内容を利用させていただく場合がございますので、ご了承ください。
- \*本保証書は、本書に明示した期間、条件のもとで、無償修理をお約束するものです。従って、本書によって保証書を発行している者（保証責任者）及び、それ以外の事業者に対するお客さまの法律上の権利を制限するものではありません。保証期間経過後の修理についてなどご不明点は、購入頂いた販売店にお問い合わせください。

<無償修理規定>

1. 本書に販売店名が記載されているかどうかお確かめください。万一記載のない場合及びお客さま名の記入がない場合、内容が書き換えられた場合は、有償修理となります。
2. 保証期間内に、取扱説明書などの注意書きに従った正常な使用状態で機器が故障した場合には、無償修理をさせていただきます。
3. 保証期間内でも、以下の場合には有償修理となります。（または、修理ができない場合があります。）
  - ① 取扱説明書に従った正しい使用がなされなかった場合。
  - ② 不当な修理や改造による故障や損傷の場合。
  - ③ 当社などが指定する正規の修理拠点以外で修理された場合。
  - ④ 使用上、取り扱い上の過失または事故による故障や損傷の場合。また、落下、水濡れ、湿気などの痕跡がある場合。
  - ⑤ 地震、風水害などの天災及び火災、塩害、異常電圧などによる故障や損傷。
  - ⑥ 本書の提示がない場合。
4. 機器の損傷状況によっては、修理を承れない場合もあります。
5. 本書記載の機器が故障したことにより、発生した損害・損失については負担いたしません。
6. 本製品を指定外の機器と接続して使用した場合、万一発生した事故については、責任を負いかねます。
7. 出張による修理対応はお受けできません。
8. 本書は日本国内においてのみ有効です。  
This warranty is valid only in Japan.
9. 本書は再発行しませんので、大切に保管してください。

## お問い合わせ先番号

京セラ 通信サポートセンター

0120-993-950 (通話料無料)

受付時間 9:00～17:00 (平日)

- ・年末年始、ゴールデンウィーク、夏季休暇、設備点検日などは休業する場合がございます。
- ・受付時間を予告なく変更することがありますのでご了承ください。
- ・IP 電話 (050-XXXX-XXXX) からは接続できない場合があります。

■ ホームページからのお問い合わせ

京セラ ホームページ

<https://www.kyocera.co.jp/>

■ 発売元（保証責任、保証履行）

京セラ株式会社 京都府京都市伏見区竹田鳥羽殿町 6 番地

■ 製造元

京セラ株式会社



濡れた状態での充電は、異常な発熱・焼損などの原因となり大変危険です。

2025年3月第1版  
5KKZ002273XX-  
©2025 KYOCERA Corporation

製造元：京セラ株式会社