



保護ケース 3点セット (CST306F) 取扱説明書

ご購入いただき、誠にありがとうございます。

ご使用前にこの取扱説明書を必ずお読みいただき、正しくお使いください。お読みになった後は大切に保管してください。

構成

- ・保護ケース (CST306)
- ・保護ケースハンドベルト (CST306HB)
- ・保護ケースショルダーベルト (CST306SB)

本製品は、KC-T304/KC-T304C専用の保護ケースです。

本製品をご利用いただくにあたって

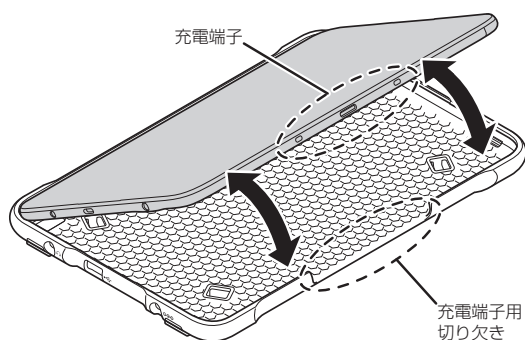
- 地震・雷・風水害などの天災および当社の責任以外の火災、第三者による行為、その他の事故、お客さまの故意または過失・誤用・その他異常な条件下での使用により生じた損害に関して、当社は一切責任を負いません。
 - 本製品の使用または使用不能から生ずる附随的な損害（記録内容の変化・消失、事業利益の損失、事業の中断など）に関して、当社は一切責任を負いません。
 - 『取扱説明書』（本書）の記載内容を守らないことにより生じた損害に関して、当社は一切責任を負いません。
 - 当社が関与しない接続機器との組み合わせによる誤動作などから生じた損害に関して、当社は一切責任を負いません。
- ※ 本書で表す「当社」とは、以下の企業を指します。
製造元：京セラ株式会社

保護ケース (CST306) の取り付け方

タブレット本体と保護ケースの角を合わせ、タブレット本体を保護ケースにはめ込む

タブレット本体と保護ケースの向きに注意して、保護ケースを確実ににはめ込んでください。

タブレット本体を保護ケースから取り外すときは、充電端子の切り欠き部分から取り外してください。



安全上のご注意

- ご使用前に、この「安全上のご注意」をよくお読みの上、正しくお使いください。また、お読みになった後は大切に保管してください。
- ここに示した注意事項は、お使いになる人や、他の人への危害、財産への損害を未然に防ぐための内容を記載していますので、必ずお守りください。

⚠️ 注意

- 使用方法をよく理解していただいた上、使用してください。
- 用途以外で使用しないでください。
- 部品のガタつきやゆがみ、曲がり、ケースの破れなど異常がある場合は使用しないでください。
- 本製品を分解・修理・加工・改造はしないでください。
- 本製品に強い振動や衝撃、無理な力を与えないでください。
- 本製品を高温・多湿となる場所や、ホコリや油煙などの多い場所で保管しないでください。
- お子様には本製品を触れさせないでください。
- 本製品の破損、またはその使用によって生じた直接、間接の損害について、当社は一切責任を負いません。あらかじめご了承ください。

主な仕様

材質

保護ケース：TPU
保護ケースハンドベルト：PU、ナイロン
保護ケースショルダーベルト：PU、ナイロン、POM

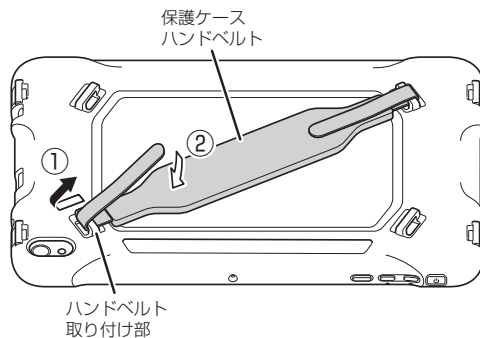
寸法

保護ケースショルダーベルト：最長約 140cm・最短約 85cm
(フックの先端から)

- 仕様および外観は、改良のため予告なく変更することがありますのでご了承ください。
- 本書では、実物とは形状などが異なっている場合や、一部省略などがありますのでご了承ください。

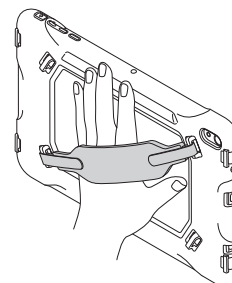
保護ケースハンドベルト (CST306HB) の取り付け方

- ① 保護ケース背面のハンドベルト取り付け部に保護ケースハンドベルトの端を通す面ファスナー面が上にくるように通してください。
- ② 保護ケースハンドベルトの面ファスナーを留める
同様の手順で、反対側のハンドベルト取り付け部に、保護ケースハンドベルトを取り付けてください。



使用例

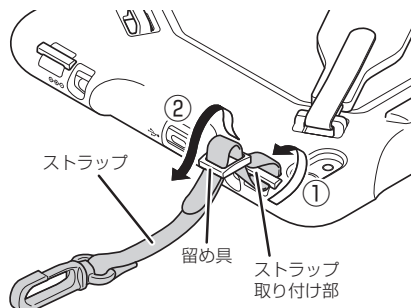
- ・ 保護ケースハンドベルトに手を通して、片手でタブレットを持つことができます。



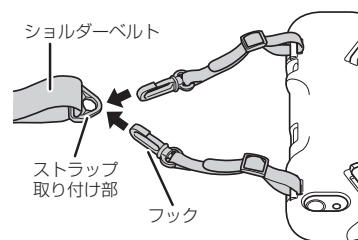
保護ケースショルダーベルト (CST306SB) の取り付け方

お買い上げ時は、ショルダーベルトにストラップが4本取り付けられています。あらかじめ、ストラップの留め具をストラップの中央に移動しておいてください。

- ① 保護ケースのストラップ取り付け部にストラップの端を通す
- ② ストラップの端を留め具に通す
- ③ ストラップを引っ張って、抜けないことを確認する
同様の手順で、四隅すべてのストラップ取り付け部に、ストラップを取り付けてください。

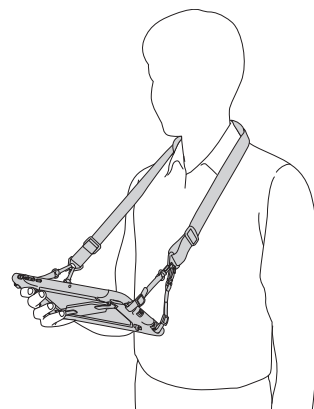


- ④ ショルダーベルトのストラップ取り付け部に、2本のストラップのフックをかける
ショルダーベルトがねじれないよう、2本のストラップを取り付ける位置に注意してください。
反対側も同様に、ストラップを取り付けてください。



使用例

- ・ ショルダーベルトを首にかけて、タブレットを持つことができます。



お問い合わせ先番号

- 初期不良以外は無償保証の対象外となります。
- 商品に関するお問い合わせ・通信機器操作方法に関しましては以下までお問い合わせください。

京セラ 通信サポートセンター

0120-993-950 (通話料無料)

受付時間 9:00 ~ 17:00 (平日)

- ・ 年末年始、ゴールデンウィーク、夏季休暇、設備点検日などは休業する場合がございます。
- ・ 受付時間を予告なく変更することがありますのでご了承ください。
- ・ IP電話 (050-XXXX-XXXX) からは接続できない場合があります。

■ ホームページからのお問い合わせ

商品に関するご相談、お問い合わせ

京セラホームページ

<https://www.kyocera.co.jp/>