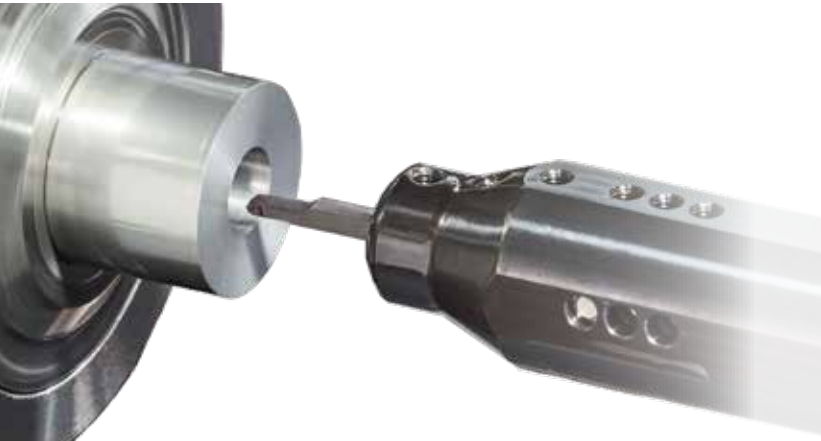


小内径加工用工具

EZバーシリーズ

新PVDコーティング PR1725がラインナップに追加
長寿命と美しい仕上げ面の両立を実現



HP (精度重視)

ST (コスト重視)



新PVDコーティング

PR1725

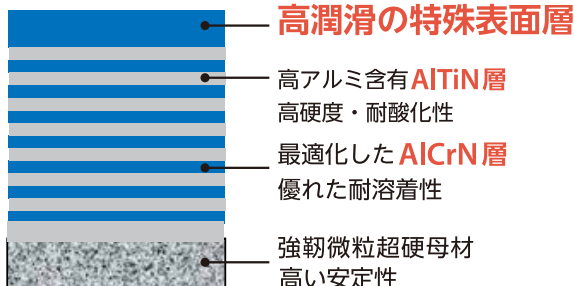
MEGACOAT NANO PLUSの採用により、
長寿命と美しい仕上げ面の両立を実現

MEGACOAT NANO PLUSとは

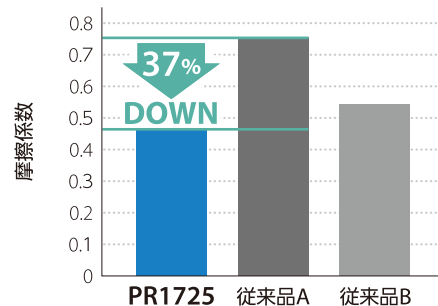
耐摩耗性・耐溶着性に優れるAlTiN/AlCrN系ナノ積層膜を採用。

<クラック抑制効果>

積層の間隔を従来コーティングに対し、薄くし、積層数を増やすことにより、
チッピングなどの異常損傷を抑制



摩擦係数比較 (当社比較)



優れた耐摩耗性・耐チッピング性

ナノ積層被膜構成による高硬度化
内部応力最適化によるチッピング抑制

美しい仕上げ面

潤滑性に優れた特殊表面層の採用により、溶着を抑制

多様な被削材に対応

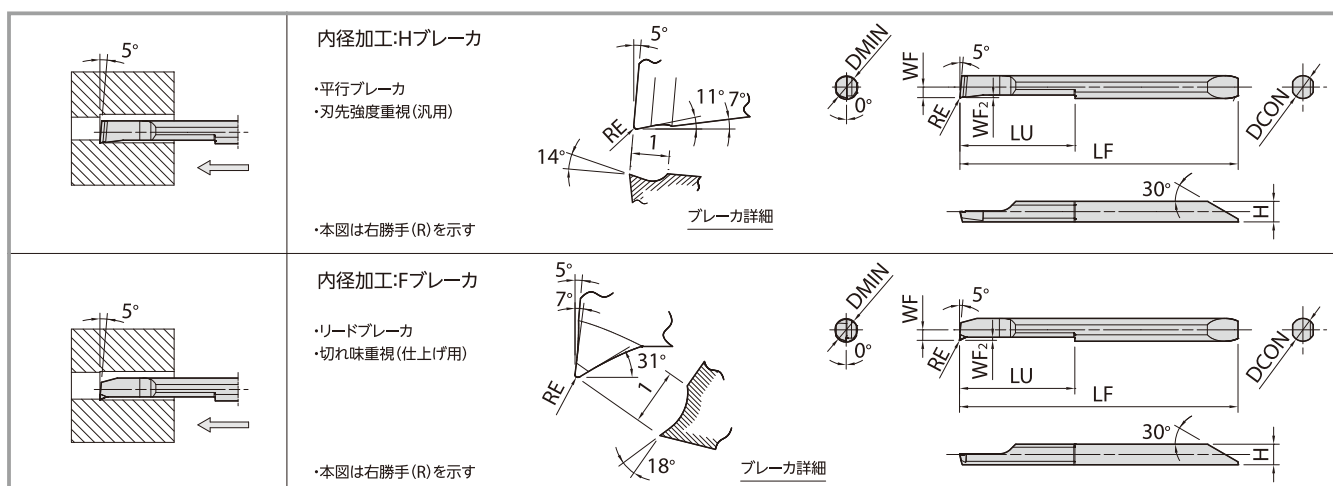
優れた耐酸化性。高温特性にも優れ、鋼はもちろん、
ステンレス鋼・快削鋼などの加工にも対応

高い加工安定性

強靭微粒超硬母材の採用により、安定加工を実現



EZB-HP (内径加工)



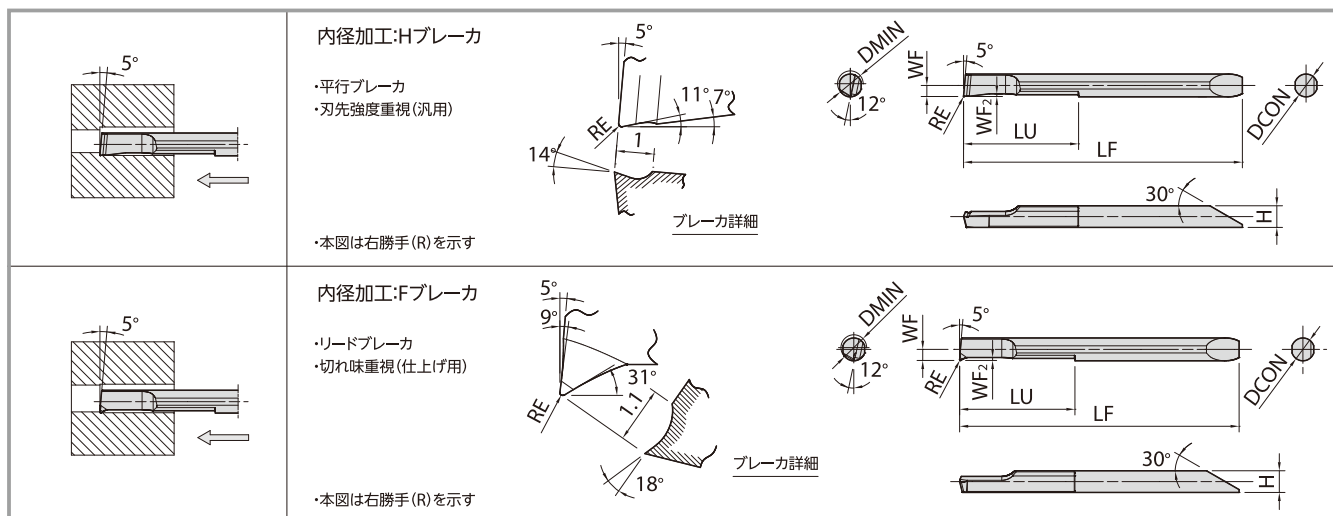
チップ寸法

型番	最小加工径	寸法 (mm)							材種						適合スリーブ			
		DMIN	DCON	H	LF	LU	WF	WF ₂	RE	MEGACOAT NANO PLUS		MEGACOAT		超硬				
										NEW PR1725	R	L	R	L		R	L	GW05
EZB ^{R/L}	020020HP-008H	2	2	1.8	32	8	0.85	0.25	0.08 ^{+0.015}	●		●	●	●			EZH020..	
	025025HP-008H	2.5	2.5	2.3	35	10.5	1.1	0.25	0.08 ^{+0.015}	●		●	●	●			EZH025..	
	025025HP-015H								0.15 ^{±0.02}	●		●						
	030030HP-008H	3	3	2.7	38.9	13	1.35	0.3	0.08 ^{+0.015}	●		●	●	●			EZH030..	
	030030HP-015H								0.15 ^{±0.02}	●		●						
	035035HP-008H	3.5	3.5	3.2	41.9	15	1.6	0.4	0.08 ^{+0.015}	●		●	●	●			EZH035..	
	035035HP-015H								0.15 ^{±0.02}	●		●						
	040040HP-008H	4	4	3.6	48.8	20	1.85	0.4	0.08 ^{+0.015}	●		●	●	●			EZH040..	
	040040HP-015H								0.15 ^{±0.02}	●		●						
	NEW	045045HP-008H	4.5	4.5	4.1	51.1	22.5	2.1	0.5	0.08 ^{+0.015}	●		●	●	●			EZH045..
		045045HP-015H								0.15 ^{±0.02}	●		●					
		050050HP-008H	5	5	4.6	58.1	25	2.35	0.5	0.08 ^{+0.015}	●		●	●	●			EZH050..
		050050HP-015H								0.15 ^{±0.02}	●		●					
		060060HP-008H	6	6	5.6	66.1	30	2.85	0.6	0.08 ^{+0.015}	●		●	●	●			EZH060..
060060HP-015H		0.15 ^{±0.02}								●		●						
NEW	070070HP-008H	7	7	6.3	73.8	35	3.3	0.7	0.08 ^{+0.015}	●		●	●	●			EZH070..	
	070070HP-015H								0.15 ^{±0.02}	●		●						
NEW	080080HP-008H	8	8	7.2	84.8	40	3.75	0.8	0.08 ^{+0.015}	●		●	●	●			EZH080..	
	080080HP-015H								0.15 ^{±0.02}	●		●						
EZBR	020020HP-005F	2	2	1.8	32	8	0.85	0.25	0.05 ^{±0.01}	●		●				EZH020..		
	025025HP-005F	2.5	2.5	2.3	35	10.5	1.1	0.3	0.05 ^{±0.01}	●		●					EZH025..	
	025025HP-015F								0.15 ^{±0.02}	●		●						
	030030HP-005F	3	3	2.7	38.9	13	1.35	0.4	0.05 ^{±0.01}	●		●				EZH030..		
	030030HP-015F								0.15 ^{±0.02}	●		●						
	035035HP-005F	3.5	3.5	3.2	41.9	15	1.6	0.5	0.05 ^{±0.01}	●		●				EZH035..		
	035035HP-015F								0.15 ^{±0.02}	●		●						
	040040HP-005F	4	4	3.6	48.8	20	1.85	0.5	0.05 ^{±0.01}	●		●				EZH040..		
	040040HP-015F								0.15 ^{±0.02}	●		●						
	NEW	045045HP-005F	4.5	4.5	4.1	51.1	22.5	2.1	0.7	0.05 ^{±0.01}	●		●				EZH045..	
		045045HP-015F								0.15 ^{±0.02}	●		●					
		050050HP-005F	5	5	4.6	58.1	25	2.35	0.7	0.05 ^{±0.01}	●		●				EZH050..	
		050050HP-015F								0.15 ^{±0.02}	●		●					
		060060HP-005F	6	6	5.6	66.1	30	2.85	0.9	0.05 ^{±0.01}	●		●				EZH060..	
060060HP-015F		0.15 ^{±0.02}								●		●						
NEW	070070HP-005F	7	7	6.3	73.8	35	3.3	1	0.05 ^{±0.01}	●		●				EZH070..		
	070070HP-015F								0.15 ^{±0.02}	●		●						
NEW	080080HP-005F	8	8	7.2	84.8	40	3.75	1	0.05 ^{±0.01}	●		●				EZH080..		
	080080HP-015F								0.15 ^{±0.02}	●		●						

公差：オフセット±0.025mm、チップ長手方向±0.05mm、刃先高さ+0.05/0mm
 詳細につきましては、「EZパー」製品カタログもしくは、総合カタログをご参照ください。

EZパーは1ケース1個入りです
 ●：標準在庫

EZB-ST (内径加工)



チップ寸法

型番	最小加工径	寸法 (mm)							材種		適合スリーブ	
		DMIN	DCON	H	LF	LU	WF	WF ₂	RE	MEGACOAT NANO PLUS		MEGACOAT PR1225
EZBR	020017ST-008H	2	1.7	1.5	27.3	7	0.79	0.19	0.08 ^{±0.015}	●	●	EZH017..
	025020ST-008H	2.5	2	1.82	32	8	0.94	0.16	0.08 ^{±0.015}	●	●	EZH020..
	025020ST-015H								0.15 ^{±0.02}	●	●	
	030025ST-008H	3	2.5	2.3	35	10.5	1.19	0.15	0.08 ^{±0.015}	●	●	EZH025..
	030025ST-015H								0.15 ^{±0.02}	●	●	
	035030ST-008H	3.5	3	2.8	39	13	1.44	0.18	0.08 ^{±0.015}	●	●	EZH030..
	035030ST-015H								0.15 ^{±0.02}	●	●	
	040035ST-008H	4	3.5	3.3	42	15	1.69	0.24	0.08 ^{±0.015}	●	●	EZH035..
	040035ST-015H								0.15 ^{±0.02}	●	●	
	045040ST-008H	4.5	4	3.8	49	20	1.94	0.27	0.08 ^{±0.015}	●	●	EZH040..
	045040ST-015H								0.15 ^{±0.02}	●	●	
	055050ST-008H	5.5	5	4.8	58.2	25	2.44	0.33	0.08 ^{±0.015}	●	●	EZH050..
	055050ST-015H								0.15 ^{±0.02}	●	●	
	065060ST-008H	6.5	6	5.8	66.2	30	2.94	0.38	0.08 ^{±0.015}	●	●	EZH060..
065060ST-015H	0.15 ^{±0.02}								●	●		
075070ST-008H	7.5	7	6.8	74.2	35	3.44	0.44	0.08 ^{±0.015}	●	●	EZH070..	
075070ST-015H								0.15 ^{±0.02}	●	●		
EZBR	020017ST-005F	2	1.7	1.5	27.3	7	0.79	0.2	0.05 ^{±0.01}	●	●	EZH017..
	025020ST-005F	2.5	2	1.82	32	8	0.94	0.16	0.05 ^{±0.01}	●	●	EZH020..
	025020ST-015F								0.15 ^{±0.02}	●	●	
	030025ST-005F	3	2.5	2.3	35	10.5	1.19	0.2	0.05 ^{±0.01}	●	●	EZH025..
	030025ST-015F								0.15 ^{±0.02}	●	●	
	035030ST-005F	3.5	3	2.8	39	13	1.44	0.26	0.05 ^{±0.01}	●	●	EZH030..
	035030ST-015F								0.15 ^{±0.02}	●	●	
	040035ST-005F	4	3.5	3.3	42	15	1.69	0.33	0.05 ^{±0.01}	●	●	EZH035..
	040035ST-015F								0.15 ^{±0.02}	●	●	
	045040ST-005F	4.5	4	3.8	49	20	1.94	0.31	0.05 ^{±0.01}	●	●	EZH040..
	045040ST-015F								0.15 ^{±0.02}	●	●	
	055050ST-005F	5.5	5	4.8	58.2	25	2.44	0.45	0.05 ^{±0.01}	●	●	EZH050..
	055050ST-015F								0.15 ^{±0.02}	●	●	
	065060ST-005F	6.5	6	5.8	66.2	30	2.94	0.59	0.05 ^{±0.01}	●	●	EZH060..
065060ST-015F	0.15 ^{±0.02}								●	●		
075070ST-005F	7.5	7	6.8	74.2	35	3.44	0.65	0.05 ^{±0.01}	●	●	EZH070..	
075070ST-015F								0.15 ^{±0.02}	●	●		

公差：オフセット±0.06 mm、チップ長手方向±0.1 mm、刃先高さ+0.06/0 mm
 詳細につきましては、「EZバー」製品カタログもしくは、総合カタログをご参照ください。

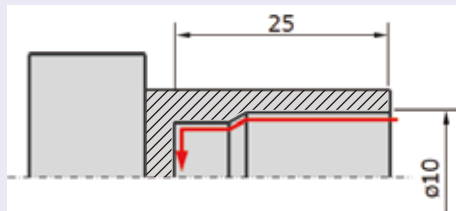
EZバーは1ケース1個入りです
 ●：標準在庫

結果が物語る。EZ バーと PR1725 のコンビネーション

SOLUTION 1

加工能率向上。寿命 2.8 倍を実現

自動車部品 S45C



Vc = 50 m/min

f = 0.045 mm/rev

ap = 0.2 mm

Wet

EZBR035035HP-015F PR1725

SOLUTION

EZ Bar PR1725

18,000 個/コーナ

Conventional

従来工具 A

6,300 個/コーナ

寿命



2.8 倍

EZ バー (PR1725) は従来工具 A に対し加工数 **2.8 倍** を達成

(ユーザー様の評価による)

工具アプリ & LINE公式アカウント

京セラ工具の最新情報やお客様が抱える課題を解決する
とおきの情報を、定期的にお届けします。

京セラ工具公式アプリ



- ・新製品情報
- ・加工動画
- ・総合カタログ
- ・切削計算機
- ・お問い合わせ機能

LINE 公式アカウント

今すぐ友だち追加を!

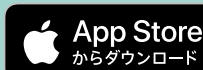


右上の QR コードもしくは、
「@kyoceratool」で検索!

上のQRコードからもしくは各アプリストア
よりダウンロードしてください

京セラ 工具

検索



切削工具に関する技術的なご相談は (携帯・PHSからもご利用できます)

京セラ
カスタマーサポートセンター **0120-39-6369**

FAX: 075-602-0335 MAIL: tool.support@kyocera.jp

●受付時間 9:00~12:00 / 13:00~17:00 ●土曜・日曜・祝日・会社休日は受付していません

※個人情報の利用...お問い合わせの回答やサービス向上、情報提供に使用いたします

※お問い合わせの際は、番号をお間違えないようお願い申し上げます

京セラ株式会社
機械工具事業本部

〒612-8501 京都市伏見区竹田鳥羽殿町6番地
TEL:075-604-3651 FAX:075-604-3472
<https://www.kyocera.co.jp/prdct/tool/index.html>

AppleとAppleのロゴは、Apple Inc.の商標です。

Google Play および Google Play のロゴは、Google LLC の商標です。