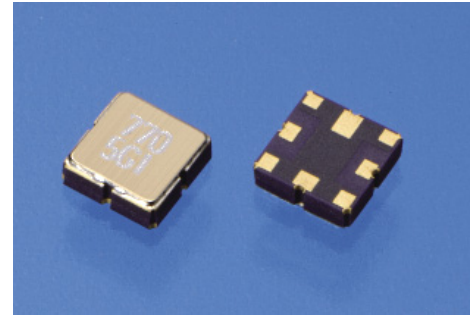


地上デジタル TV 対応携帯電話用 SAW フィルタ SL2525E シリーズ

SL2525E シリーズは、TV の受信帯域を通過させ、携帯電話の送受信信号をカットする LPF タイプの SAW フィルタです。SAW 素子とインダクタを1パッケージ化し、外付け整合素子無しで動作が可能です。今回開発した SL2525E770M898S27TA0 は、CDMA2000 に対応しており、898MHz～925MHz の帯域で高減衰を確保しています。



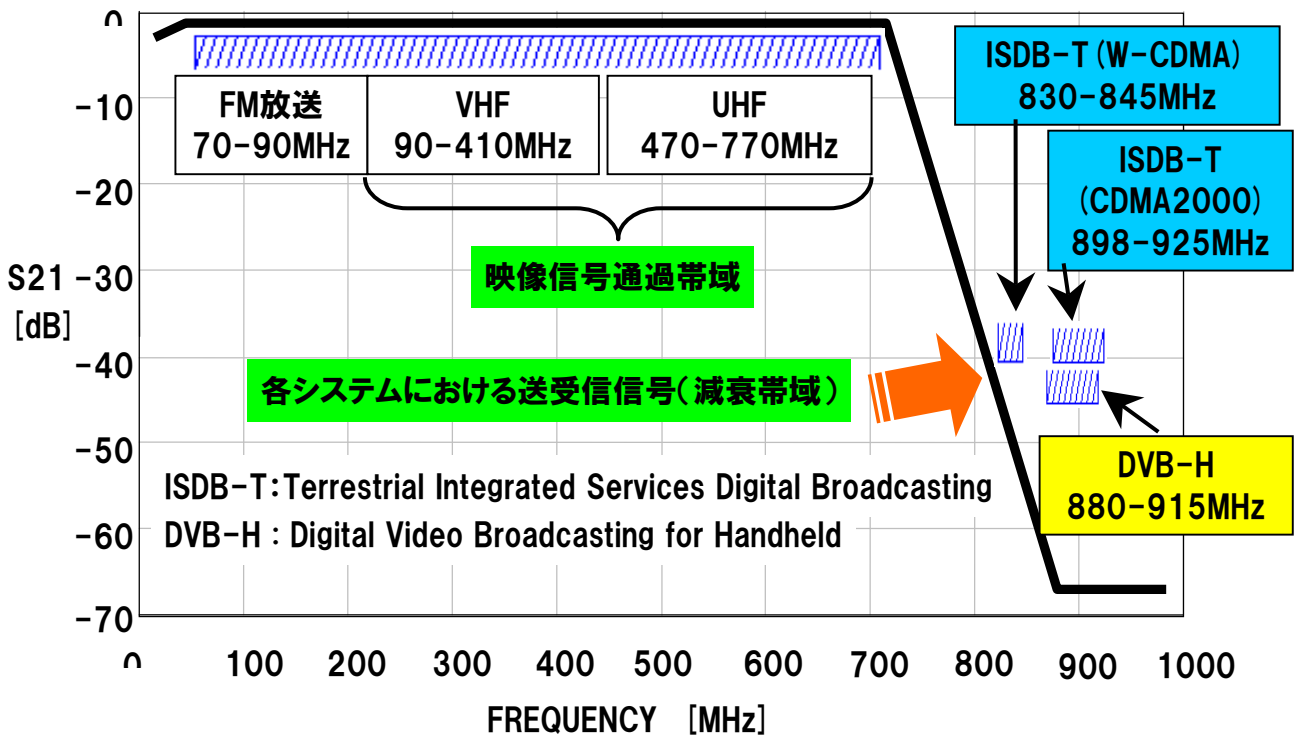
特長

- 1) 優れたフィルタ特性
 - ・地上デジタル放送の映像信号帯域 470～770MHz は低損失。(2.4dB typ)
 - ・携帯電話信号域 898～925MHz は高減衰。(50dB typ)
- 2) 高機能携帯電話端末の小型軽量化に貢献。
 - ・本製品のみで動作可能 (LC 等の外付け整合素子が不要)
 - ・外付け整合素子が不要なため携帯電話端末の小型軽量化に貢献
- 3) 3.RoHS 指令準拠品
 - ・本製品は RoHS 指令に準拠した鉛フリー製品
 - ・鉛フリーはんだのリフロープロファイルに対応

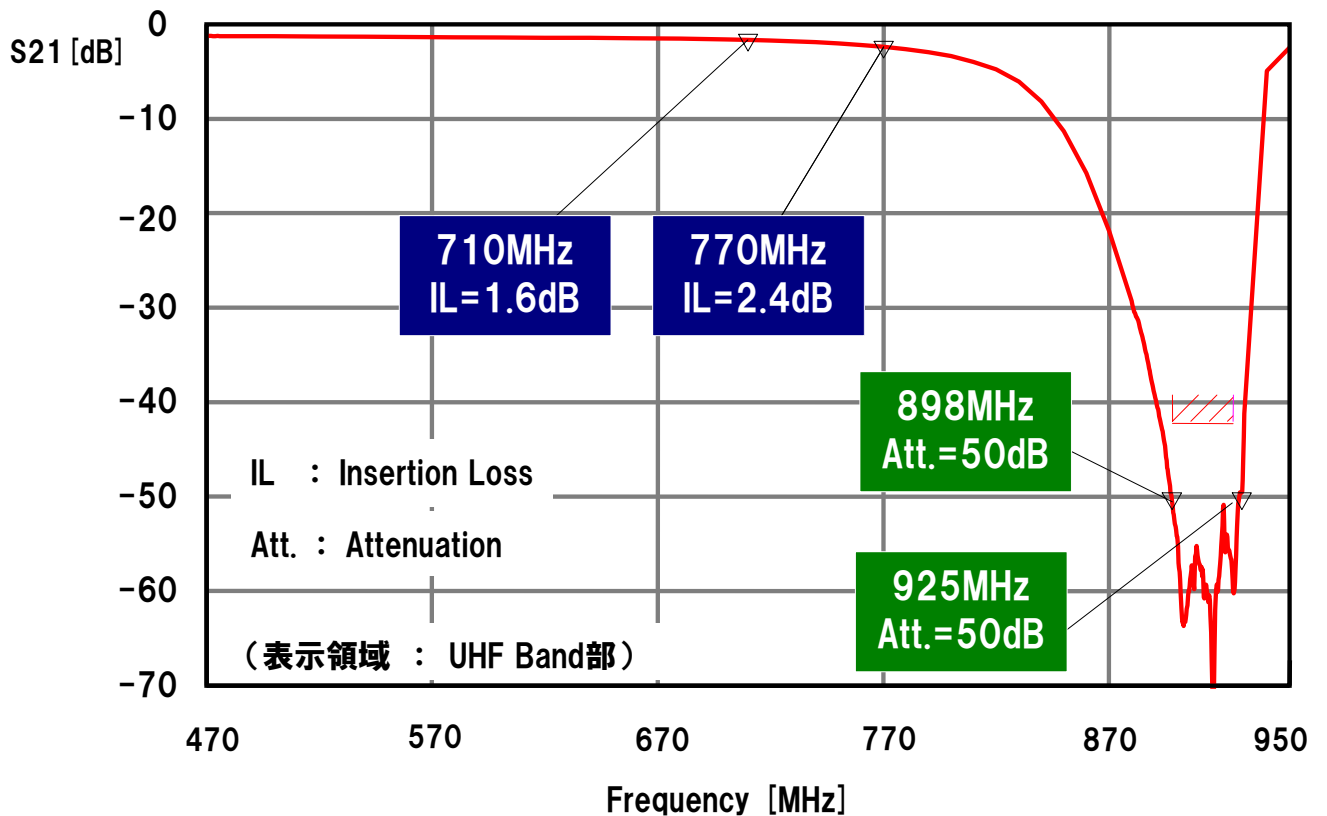
製品の概要

SL2525E シリーズは、SAW 素子とインダクタをセラミックパッケージに内蔵し、Au-Sn で気密封止されており、外付け整合素子無しで動作可能となっております。また、気密封止されているので外環境の影響を受けず、高い信頼性を有します。

フィルタに求められる主な特性 (ISDB-T / DVB-H)



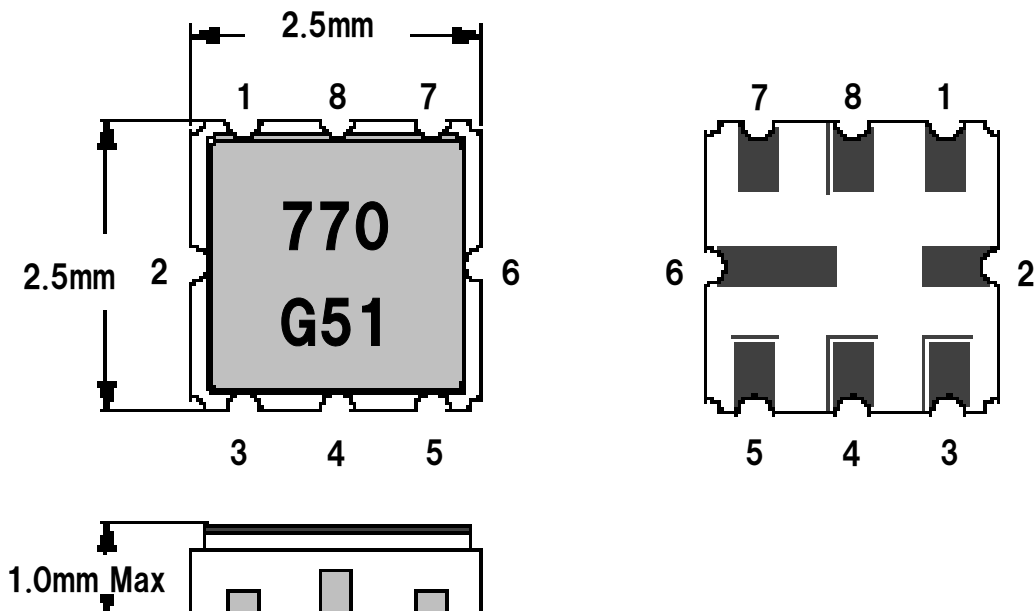
開発した SAW フィルタの実測値(CDMA2000 タイプ)



電気的特性

No.	項目	条件	許容値	単位
3-1	通過帯域		0~770	MHz
3-2	挿入損失	470~710MHz	2.1 以下	dB
		710~70MHz	3.2 以下	dB
3-3	減衰量	898~925MHz	42 以上	dB
3-4	反射減衰量	470~770MHz	8.5 以上	dB
3-5	終端インピーダンス	(Typical)	50	Ω

外形寸法



Pin Configuration

No.1	GND	No.5	GND
No.2	GND	No.6	GND
No.3	GND	No.7	GND
No.4	OUT	No.8	IN