

表面実装型/ リード型クロック用水晶発振器 KCJX0(JX0-5/ JX0-7)

CMOS/ 5.0V



Ph Free

RoHS対応品

■特長

- 水晶振動子と同形状（高さ3.5mm）の CMOS IC内蔵小型発振器です。
- 金属ケースのハーメチック封止型です。
- ケース・アース端子付です。
- スタンド・オフを取り付けることもできます。（オプション）
- 多数の標準周波数を揃えています。

■用途

- アミューズメント、パチンコ、パチスロ用

■品名表示方法

KCJX0^①x-20.000^②C^③5^④1^⑤C00^⑥
 ① ② ③ ④ ⑤ ⑥ ⑦

- ①型名 (KCJX05 又は、KCJX07)
- ②出力周波数
- ③出力形態 (CMOS)
- ④電源電圧 (5.0V)
- ⑤発振器周波数許容偏差
- ⑥シンメトリ (40/ 60%)
- ⑦客先個別仕様
 スタンダード仕様 [00]
 スタンドオフ付 [S0]
 表面実装対応仕様 [F0]

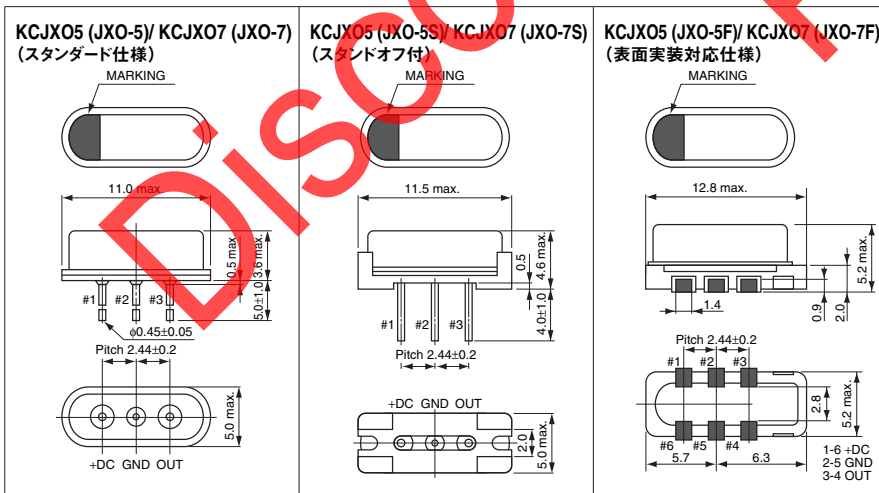
■規格

項目	記号	条件 / 備考	規格		単位
			Min.	Max.	
出力周波数範囲*	F _o	KCJX05 (JX0-5) Type KCJX07 (JX0-7) Type	1 20.1	20 70	MHz
発振器周波数許容偏差 (Overall)	F _{tol}		-100	+100	×10 ⁻⁶
保存温度範囲	T _{stg}		-20	+80	°C
動作温度範囲	T _{use}		-10	+70	°C
電源電圧	V _{cc}		4.5	5.5	V
消費電流 (最大負荷時)	I _{cc}	KCJX05 (JX0-5) Type (1 ~ 20MHz)	—	20	mA
		KCJX07 (JX0-7) Type (20.1 ~ 50MHz)	—	25	
		KCJX07 (JX0-7) Type (50.1 ~ 70MHz)	—	50	
波形シンメトリ	SYM	@ 50% V _{cc}	40	60	%
立上り/ 立下り時間	tr/ tf	KCJX05 (JX0-5) Type (1 ~ 20MHz)	—	20	nS
		KCJX07 (JX0-7) Type (20.1 ~ 50MHz)	—	15	
		KCJX07 (JX0-7) Type (50.1 ~ 70MHz)	—	10	
Lレベル出力電圧	V _{OL}		—	10% V _{cc}	V
Hレベル出力電圧	V _{OH}		90% V _{cc}	—	V
出力負荷	CL	KCJX05 (JX0-5) Type (1 ~ 20MHz)	—	50	pF
		KCJX07 (JX0-7) Type (20.1 ~ 70MHz)	—	15	
発振開始時間	t _{str}	KCJX05 (JX0-5) Type (1 ~ 20MHz)	—	3	mS
		KCJX07 (JX0-7) Type (20.1 ~ 70MHz)	—	10	

全ての電気的特性は最大負荷時、動作温度範囲内とします。
 * レンジ外の周波数については、お問い合わせください。

■形状・寸法

(単位: mm)



■推奨ランドパターン

(単位: mm)

