



エンボステーピング、リール仕様

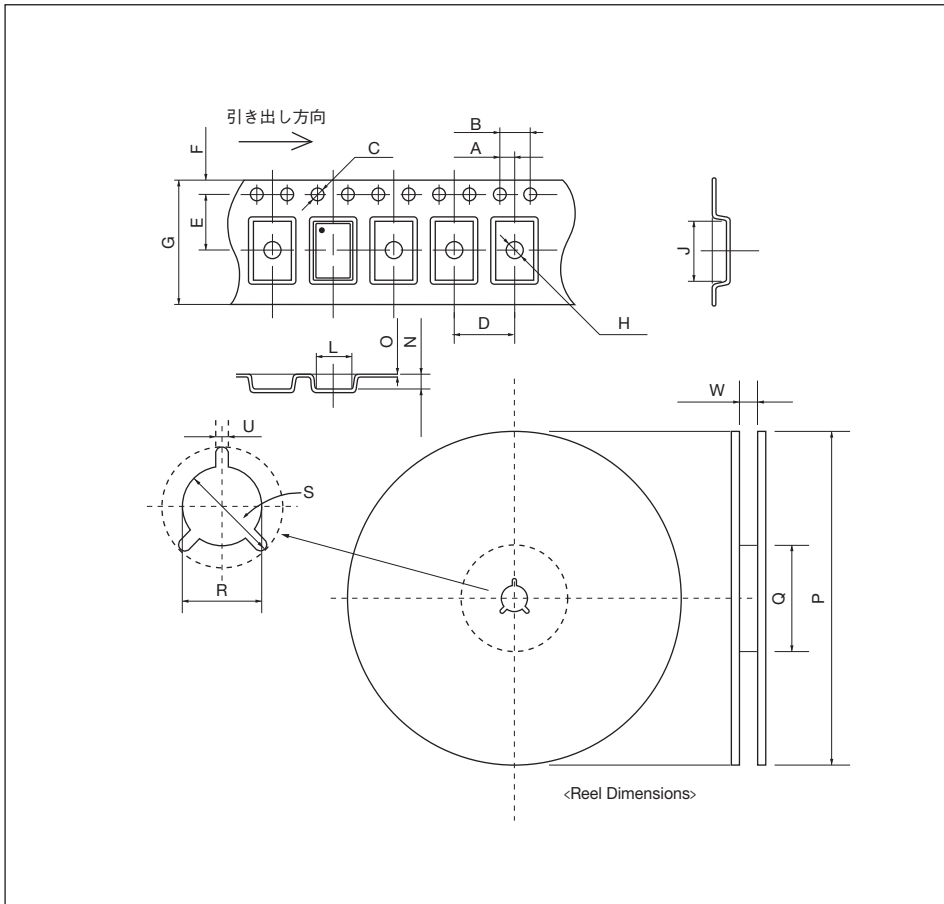
■kHz帯水晶振動子

■kHz帯水晶発振器

■リアルタイム
クロックモジュール

		ST2012SB		ST3215SB		KC2520B KC2520M		KC3215A	KT3225T	KR3225Y		
テープ	A	2.0±0.05		2.0±0.1		2.0±0.05		2.0±0.05	2.0±0.05	2.0±0.05		
	B	4.0±0.1		4.0±0.1		4.0±0.1		4.0±0.1	4.0±0.1	4.0±0.1		
	C	φ1.5+0.1/-0		φ1.5+0.1/-0		φ1.5+0.1/-0	φ1.5+0.1/-0	φ1.5+0.1/-0	φ1.5+0.1/-0	φ1.5+0.1/-0		
	D	4.0±0.1		4.0±0.1		4.0±0.1		4.0±0.1	4.0±0.1	4.0±0.1		
	E	3.5±0.05		5.5±0.1		3.5±0.05		3.5±0.05	3.5±0.05	3.5±0.05		
	F	1.75±0.1		1.75±0.1		1.75±0.1		1.75±0.1	1.75±0.1	1.75±0.1		
	G	8.0±0.2		12.0±0.3		8.0±0.2		8.0±0.3	8.0±0.3	8.0±0.3		
	H	φ1.0+0.2/-0		φ1.0+0.1/-0		φ1.1±0.1	φ1.0+0.2/-0	φ1.5+0.1/-0	φ1.5+0.1/-0	φ1.5+0.1/-0		
	J	2.25±0.1		3.6±0.1		2.7±0.1		3.5±0.05	3.5±0.1	3.5±0.1		
	L	1.45±0.1		1.8±0.1		2.2±0.1		1.9±0.05	2.8±0.1	2.8±0.1		
	N	0.75±0.1		1.0±0.1		1.0±0.1		1.1±0.05	1.1±0.1	1.1±0.1		
O	0.25±0.05		0.3±0.05		0.2±0.05		0.25±0.05	0.25±0.05	0.25±0.05			
リール	P	φ180+0/-1.5	φ330±2	φ180+0/-1.5	φ330±2	φ180+0/-3	φ180+0/-1.5	φ180+0/-1.5	φ180+0/-1.5	φ180+0/-1.5		
	Q	φ60+1.0/-0	φ100±1.0	φ60+1.0/-0	φ100±1.0	φ60+1/-0	φ60+1.0/-0	φ60+1.0/-0	φ60+1.0/-0	φ60+1.0/-0		
	R	φ13±0.2		φ13±0.2		φ13±0.2		φ13±0.2	φ13±0.2	φ13±0.2		
	S	φ21±0.8		φ21±0.8		φ21±0.8		φ21±0.8	φ21±0.8	φ21±0.8		
	U	2.0±0.5		2.0±0.5		2.0±0.5		2.0±0.5	2.0±0.5	2.0±0.5		
	W	9.0+1.0/-0	9.4±1.0	13.0+1.0/-0	13.4±1.0	9.0+0.3/-0	9.0+1.0/-0	9.0+1.0/-0	9.0+1.0/-0	9.0+1.0/-0		
Qty.	3000		12000		3000		10000		2000	3000	3000	3000

(単位: mm)





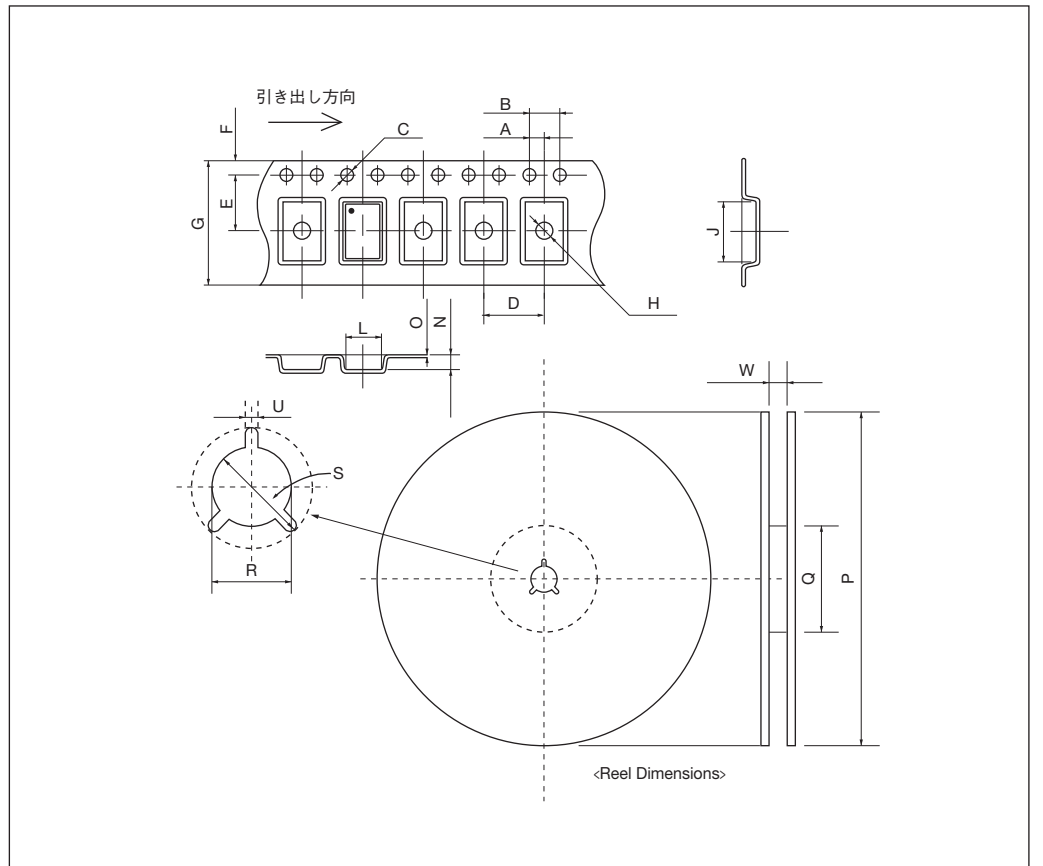
エンボステーピング、リール仕様

■水晶振動子

(単位 : mm)

	CT1612DB	CT2016DB	CT2520DB	CX1008SB	CX1210DB CX1210SB	CX1612DB	CX2016DB CX2016SA CX2016GR	CX2520DB			
テープ	A	2.0±0.05	2.0±0.05	2.0±0.05	2.0±0.05	2.0±0.05	2.0±0.05	2.0±0.05			
	B	4.0±0.1	4.0±0.1	4.0±0.1	4.0±0.1	4.0±0.1	4.0±0.1	4.0±0.1			
	C	φ1.5+0.1/-0	φ1.5+0.1/-0	φ1.5+0.1/-0	φ1.5+0.1/-0	φ1.5+0.1/-0	φ1.5+0.1/-0	φ1.5+0.1/-0			
	D	4.0±0.1	4.0±0.1	4.0±0.1	4.0±0.1	4.0±0.1	4.0±0.1	4.0±0.1			
	E	3.5±0.05	3.5±0.05	3.5±0.05	3.5±0.05	3.5±0.05	3.5±0.05	3.5±0.05			
	F	1.75±0.1	1.75±0.1	1.75±0.1	1.75±0.1	1.75±0.1	1.75±0.1	1.75±0.1			
	G	8.0±0.2	8.0±0.2	8.0±0.2	8.0±0.2	8.0±0.2	8.0±0.2	8.0±0.2			
	H	φ0.5+0.05	φ1.0+0.1/-0	φ1.0+0.1/-0	φ0.5±0.1	φ0.5+0.05	φ0.5±0.05	φ1.05±0.05	φ1.05±0.05		
	J	1.90±0.1	2.3±0.05/ 2.2±0.05	2.9±0.05	1.20±0.05	1.55±0.05	1.80±0.1	2.30±0.1	2.7±0.1		
	L	1.50±0.1	1.9±0.05	2.4±0.05	1.00±0.05	1.35±0.05	1.40±0.1	1.90±0.1	2.2±0.1		
	N	0.75±0.05	1.1±0.05/ 0.75±0.05	1.1±0.05	0.45±0.05	0.45±0.05	0.5±0.1	0.7±0.05	0.6±0.1		
O	0.2±0.05	0.25±0.05	0.25±0.05	0.2±0.05	0.25±0.05	0.2±0.05	0.2±0.05	0.2±0.05			
リール	P	φ330±2	φ330±2	φ330±2	φ330±2	φ180+0/-3	φ330±2	φ180+0/-3	φ330±2	φ180+0/-3	φ330±2
	Q	φ100±1.0	φ100±1.0	φ100±1.0	φ100±1.0	φ60+1/-0	φ100±1.0	φ60+1/-0	φ100±1.0	φ60+1/-0	φ100±1.0
	R	φ13±0.2	φ13±0.2	φ13±0.2	φ13±0.2	φ13±0.2	φ13±0.2	φ13±0.2	φ13±0.2	φ13±0.2	φ13±0.2
	S	φ21±0.8	φ21±0.8	φ21±0.8	φ21±0.8	φ21±0.8	φ21±0.8	φ21±0.8	φ21±0.8	φ21±0.8	φ21±0.8
	U	2.0±0.5	2.0±0.5	2.0±0.5	2.0±0.5	2.0±0.5	2.0±0.5	2.0±0.5	2.0±0.5	2.0±0.5	2.0±0.5
	W	9.4±1.0	9.4±1.0	9.4±1.0	9.4±1.0	9.4±1.0	9.0±1.0	9.4±1.0	9.0±1.0	9.4±1.0	9.0±1.0
Qty.	15000	12000	12000	21000	12000/21000	3000	20000	3000	15000	3000	12000

	CX3225SA CX3225SB CX3225GA CX3225CA CX3225GB	
テープ	A	2.0±0.05
	B	4.0±0.1
	C	φ1.55±0.05
	D	4.0±0.05
	E	3.5±0.05
	F	1.75±0.1
	G	8.0±0.2
	H	φ1.05±0.1
	J	3.5±0.1
	L	2.8±0.1
	N	1.0±0.1
O	0.25±0.05	
リール	P	φ180+0/-3
	Q	φ60+1/-0
	R	φ13±0.2
	S	φ21±0.8
	U	2.0±0.5
W	9.0±1.0	
Qty.	3000	





エンボステーピング、リール仕様

■水晶発振器

■温度補償型水晶発振器 (TCXO)

		KC2016B KC2016Z KC2016K MC2016Z MC2016K	KC2520B KC2520C KC2520K KC2520M KC2520Z MC2520K MC2520Z	KC3225A KC3225K KC3225Z MC3225K MC3225Z	KC5032E KC5032K KC5032P KC5032Z MC5032K MC5032Z KV5032D KV5032G KV5032R	KC7050A KC7050G KC7050K KC7050P KC7050R KC7050Z MC7050K MC7050Z KV7050B KV7050C KV7050G KV7050R	KT1612	KT2016	KT2520	KT3225	KT5032	KT7050
テープ	A	2.0±0.05	2.0±0.05	2.0±0.05	1.5+0.1/-0	2.0±0.1	2.0±0.05	2.0±0.05	2.0±0.05	2.0±0.05	2.0±0.05	2.0±0.1
	B	4.0±0.1	4.0±0.1	4.0±0.1	4.0±0.1	4.0±0.1	4.0±0.05	4.0±0.1	4.0±0.1	4.0±0.1	4.0±0.1	4.0±0.1
	C	φ1.5+0.1/-0	φ1.5+0.1/-0	φ1.5+0.1/-0	φ1.5+0.1/-0	φ1.5±0.1	φ1.5+0.1/-0	φ1.5+0.1/-0	φ1.5+0.1/-0	φ1.5+0.1/-0	φ1.55±0.05	φ1.5+0.1/-0
	D	4.0±0.1	4.0±0.1	4.0±0.1	8.0±0.1	8.0±0.1	4.0±0.1	4.0±0.1	4.0±0.1	4.0±0.1	8.0±0.1	8.0±0.1
	E	3.5±0.05	3.5±0.05	3.5±0.05	5.5±0.05	7.5±0.1	3.5±0.05	3.5±0.05	3.5±0.05	3.5±0.05	5.5±0.05	7.5±0.1
	F	1.75±0.1	1.75±0.1	1.75±0.1	1.75±0.1	1.75±0.1	1.75±0.1	1.75±0.1	1.75±0.1	1.75±0.1	1.75±0.1	1.75±0.1
	G	8.0±0.2	8.0±0.2	8.0±0.2	12.0±0.3	16.0±0.2	8.0±0.2	8.0±0.2	8.0+0.3/-0.2	8.0±0.3	12.0±0.2	16.0+0.3/-0.1
	H	φ1.05±0.1	φ1.1±0.1	φ1.5+0.1/0	φ1.5+0.1/0	φ1.55±0.1	φ0.5±0.05	φ1.0+0.1/-0	φ1.1±0.1	φ1.5+0.1/-0	φ1.55±0.05	φ1.55±0.05
	J	2.25±0.1	2.7±0.1	3.5±0.05	5.5±0.1	7.4±0.1	1.85±0.1	2.4±0.05	2.9±0.1	3.5±0.1	5.9±0.1	8.21±0.1
	L	1.85±0.1	2.2±0.1	2.8±0.05	3.7±0.1	5.4±0.1	1.45±0.1	2.0±0.05	2.4±0.1	2.8±0.1	3.7±0.1	5.78±0.1
	N	0.95±0.1	1.0±0.1	1.1±0.05	1.4±0.1	2.0±0.1	0.65±0.05	0.9±0.05	1.15±0.1	1.1±0.1	2.0±0.1	2.16±0.1
O	0.2±0.05	0.2±0.05	0.25±0.05	0.3±0.05	0.3±0.05	0.2±0.05	0.25±0.05	0.25±0.05	0.25±0.05	0.3±0.05	0.3±0.05	
リール	P	φ180+0/-3	φ180+0/-3	φ180+0/-3	φ180+0/-3	φ180+0/-3	φ330+0/-2	φ330+0/-2	φ330+0/-2	φ330+0/-2	φ254±2.0	φ254±2.0
	Q	φ60+1/-0	φ60+1/-0	φ60+1/-0	φ60+1/-0	φ60+1/-0	φ100±1.0	φ100±1.0	φ100±1.0	φ100±1.0	φ100±1.0	φ100+1.0/-0
	R	φ13±0.2	φ13±0.2	φ13±0.2	φ13±0.2	φ13±0.2	φ13±0.2	φ13±0.2	φ13±0.2	φ13±0.2	φ13±0.2	φ13±0.2
	S	φ21±0.8	φ21±0.8	φ21±0.8	φ21±0.8	φ21±0.8	φ21±0.8	φ21±0.8	φ21±0.8	φ21±0.8	φ21±0.8	φ21±0.8
	U	2.0±0.5	2.0±0.5	2.0±0.5	2.0±0.5	2.0±0.5	2.0±0.5	2.0±0.5	2.0±0.5	2.0±0.5	2.0±0.5	2.0±0.5
	W	9.0+0.3/-0	9.0+0.3/-0	9.0±0.3	13.0±0.3	17±0.2	9.4+1.0/-0.5	9.4+1.0/-0.5	9.4+1.0/-0.5	9.4+1.0/-0.5	13.5±1.0	16.4+1.0/-0
Qty.	2000	2000	2000	1000	1000	18000	15000	12000	12000	1000	1000	

(単位: mm)

