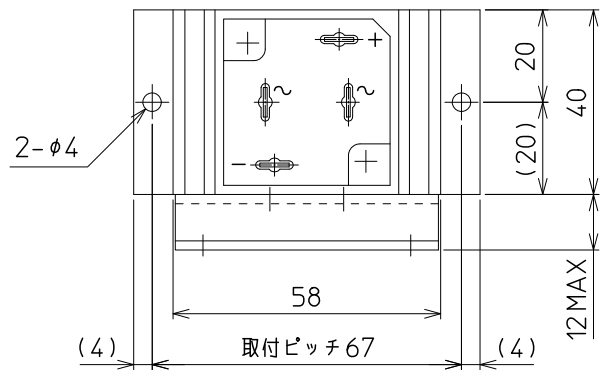
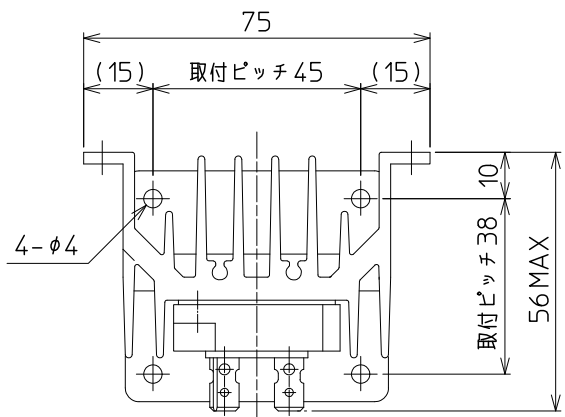
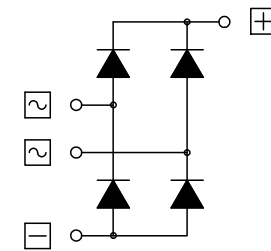


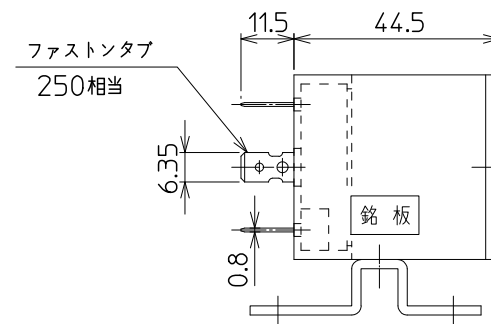
P9B80 外形図



結線図



AIR FLOW



品名	P9B80
図番	23-58201-51-080-0